



Manual de usuario de EXO

PLATAFORMA AVANZADA DE ANÁLISIS DE LA CALIDAD DE AGUA

Artículo n.º 603789REF
Revisión F



a xylem brand



Lo invitamos a participar de nuestro programa de capacitación a pedido para las sondas de análisis de la calidad del agua. El programa solo está disponible en inglés.

EXO cuenta con una gran cantidad de características nuevas y consideramos que una orientación adecuada será la clave del éxito de su proyecto.

Detalles y beneficios:



Costo de USD 125 y gratuito durante un periodo de tiempo limitado



Posibilidad de certificarse como usuario EXO



Más de 5 horas de módulos de capacitación



500 lugares disponibles



Aprendizaje a ritmo personalizado y posibilidad de revisar las lecciones según sea necesario



Acceso ilimitado durante 3 meses

Para recibir capacitación, regístrese en:



EXO-University.com

Use el código "SONDE" para comenzar.



DOCUMENTO INTERACTIVO

Si abre este documento como un archivo de Adobe PDF, al mover el mouse sobre determinadas frases, aparecerá el ícono Señalar. Al hacer clic sobre los elementos del índice, las direcciones URL de los sitios web o las referencias para ver determinadas secciones, el sistema lo conducirá directamente a estas ubicaciones. **No es necesario desplazarse.**

*La información que aparece en este manual se encuentra sujeta a cambios sin aviso previo.
El objetivo es lograr que la información de este manual sea completa, precisa y vigente.
EL fabricante no es responsable de los errores u omisiones que pueda tener este manual.
Consulte EXOwater.com para obtener la versión más actualizada de este manual.*

Componentes del producto

Quite cuidadosamente el instrumento y sus accesorios del embalaje y verifique que ningún elemento esté dañado. Si detecta daños en algún elemento o material, comuníquese con el Servicio de Atención al Cliente de YSI, llamando al 800-897-4151 (+1 937 767-7241), o llame al distribuidor autorizado de YSI que le vendió el producto.

Asistencia técnica

Teléfono: 800 897 4151 (EE. UU.), +1 937 767 7241 (internacional)

De lunes a viernes de 8:00 a. m. a 5:00 p. m. ET (hora del este)

Fax: +1 937 767 9353 (pedidos)

Correo electrónico: info@ysi.com

ysi.com


Información de seguridad

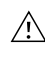
Lea este manual en su totalidad antes de desempacar el producto o utilizarlo. Preste atención a todas las advertencias. No hacerlo podría resultar en lesiones al operador o daño del equipo. Asegúrese de que la protección del equipo no se encuentre dañada. No use ni instale el equipo de ningún modo diferente del que se especifica en este manual.

Símbolos de precaución

NOTA: *Contiene información importante.*

AVISO: Señala situaciones que deben evitarse para no dañar el equipo.

 **PRECAUCIÓN:** Señala situaciones potencialmente riesgosas que podrían causar lesiones menores o moderadas.

 **ADVERTENCIA:** Señala situaciones potencialmente riesgosas que podrían causar lesiones graves o la muerte.

Índice

1. Descripción general de la plataforma EXO

- 1.1 Sonda EXO 1: descripción general
- 1.2 Sonda EXO 2: descripción general
- 1.3 Cables EXO: descripción general
- 1.4 Controlador portátil EXO: descripción general

2. Operación

- 2.1 Instalación o reemplazo de las baterías de la sonda EXO 1
- 2.2 Instalación o reemplazo de las baterías de la sonda EXO 2
- 2.3 Instalación y extracción del protector o el recipiente de calibración
- 2.4 Instalación y extracción de los sensores
- 2.5 Estados de la sonda y descripción de luces LED
- 2.6 Métodos de conexión: descripción general
- 2.7 Activación de la sonda y de la conexión Bluetooth
- 2.8 Conexión con el sistema Bluetooth de la sonda
- 2.9 Adaptadores de comunicación: descripción general
- 2.10 Adaptadores de comunicación: USB
- 2.11 Adaptadores de comunicación: DCP
- 2.12 Adaptadores de comunicación: RS-232
- 2.13 Adaptadores de comunicación: SDI-12
- 2.14 Adaptadores de comunicación: Modbus
- 2.15 Conexión de la sonda: celda de flujo
- 2.16 Conexión en bucle. Expansión de la sonda
- 2.17 Sujeción o amarre de la sonda

3. Software KorEXO

- 3.1 Introducción
- 3.2 Instalación del software KorEXO 1.0.x
- 3.3 KorEXO 1.0.x: ubicaciones y archivos de datos
- 3.4 Sonda y sensores: actualización
- 3.5 Controlador portátil clásico: actualización

4. Sensores y calibración

- 4.1 Sensores EXO: descripción general
- 4.2 Calibración básica
- 4.3 Planilla de calibración
- 4.4 Conductividad y temperatura: descripción general
- 4.5 Conductividad y temperatura: calibración
- 4.6 Limpiador (C/T): descripción general
- 4.7 Limpiador (C/T): calibración y empleo
- 4.8 Profundidad y nivel: descripción general
- 4.9 Profundidad y nivel: calibración
- 4.10 Oxígeno disuelto: descripción general
- 4.11 Oxígeno disuelto: calibración
- 4.12 fDOM: descripción general
- 4.13 fDOM: estándares de calibración
- 4.14 fDOM: calibración
- 4.15 ISEs (NH₄ - NO₃ - Cl),: descripción general
- 4.16 ISEs (NH₄ - NO₃ - Cl): calibración
- 4.17 pH y ORP: descripción general
- 4.18 pH: calibración
- 4.19 ORP: calibración
- 4.20 Total de algas (Chl y BGA): descripción general
- 4.21 Total de algas (Chl y BGA): calibración
- 4.22 Turbidez: descripción general
- 4.23 Turbidez: calibración
- 4.24 Sólidos suspendidos totales: cálculo

5. Mantenimiento

- 5.1 Almacenamiento de la sonda: corto plazo y largo plazo
- 5.2 Mantenimiento de la sonda
- 5.3 Reemplazo del asa de la sonda EXO1
- 5.4 Reemplazo del asa de la sonda EXO2
- 5.5 Controlador portátil clásico: mantenimiento y almacenamiento
- 5.6 Controlador portátil clásico: instalación y reemplazo de las baterías
- 5.7 Sensor de profundidad y de nivel
- 5.8 Sensor óptico estándar
- 5.9 Conductividad y temperatura
- 5.10 Sensor de oxígeno disuelto: almacenamiento
- 5.11 Sensor de oxígeno disuelto: mantenimiento y rehidratación
- 5.12 Sensor de oxígeno disuelto: reemplazo de la tapa
- 5.13 Sensores de pH y ORP: almacenamiento y rehidratación
- 5.14 Sensores de pH y ORP: mantenimiento
- 5.15 ISEs (NH₄ - NO₃ - Cl): mantenimiento y almacenamiento
- 5.16 Reemplazo del módulo del sensor
- 5.17 Limpiador central de EXO2
- 5.18 Cable de campo
- 5.19 Conectores
- 5.20 Equipo antiincrustación
- 5.21 Celda de flujo
- 5.22 Estuches de almacenamiento

6. Sonda de nivel de venteo

- 6.1 Descripción general
- 6.2 Instalación
- 6.3 Instalación de cables y desecantes
- 6.4 Calibración
- 6.5 Mantenimiento y almacenamiento

7. Accesorios

- 7.1 Pedidos

8. Salud y seguridad, garantía, servicio de asistencia

- 8.1 Productos químicos
 - Soluciones de amonio y nitrato
 - Soluciones de conductividad
 - Soluciones de pH
 - Solución Zobell
 - Estándar de turbidez
 - Luz ultravioleta (sensor de fDOM)
 - Manipulación de la batería de iones de litio
- 8.2 Radiofrecuencia
- 8.3 Declaraciones de conformidad
- 8.4 Garantía del instrumento
- 8.5 Instrucciones de limpieza y embalaje del instrumento
- 8.6 Reciclado
 - Batería
 - Paquete de batería de litio recargable



Sección 1

Descripción general de la plataforma EXO

1.1

Sonda EXO 1 Descripción general

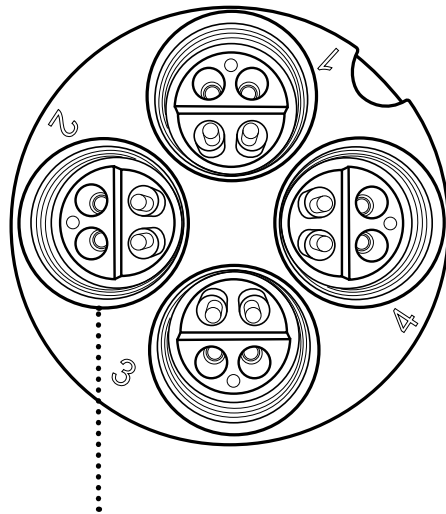
La sonda EXO 1 es un instrumento de parámetros múltiples que recopila información acerca de la calidad del agua. La sonda recopila datos a través de hasta cuatro sensores sustituibles y un transductor de presión integral. Cada sensor mide determinados parámetros por medio de un conjunto de métodos de detección electroquímica, óptica o física. Cada puerto admite cualquier sensor EXO y reconoce el tipo de sensor de manera automática. Según la configuración que define el usuario, EXO 1 recopila datos y los almacena en la sonda, los transfiere a una plataforma de recopilación de datos (DCP) o los transmite directamente a la PC o el controlador portátil EXO del usuario. [Consulte la sección 6 para obtener información específica sobre las sondas de nivel de venteo.](#)

Los usuarios pueden comunicarse con la sonda a través de un cable de campo conectado a un controlador portátil EXO, una conexión inalámbrica Bluetooth® con una PC o un controlador portátil EXO clásico, o un dispositivo USB (por medio de un adaptador de comunicaciones) conectado a una PC.

Especificaciones

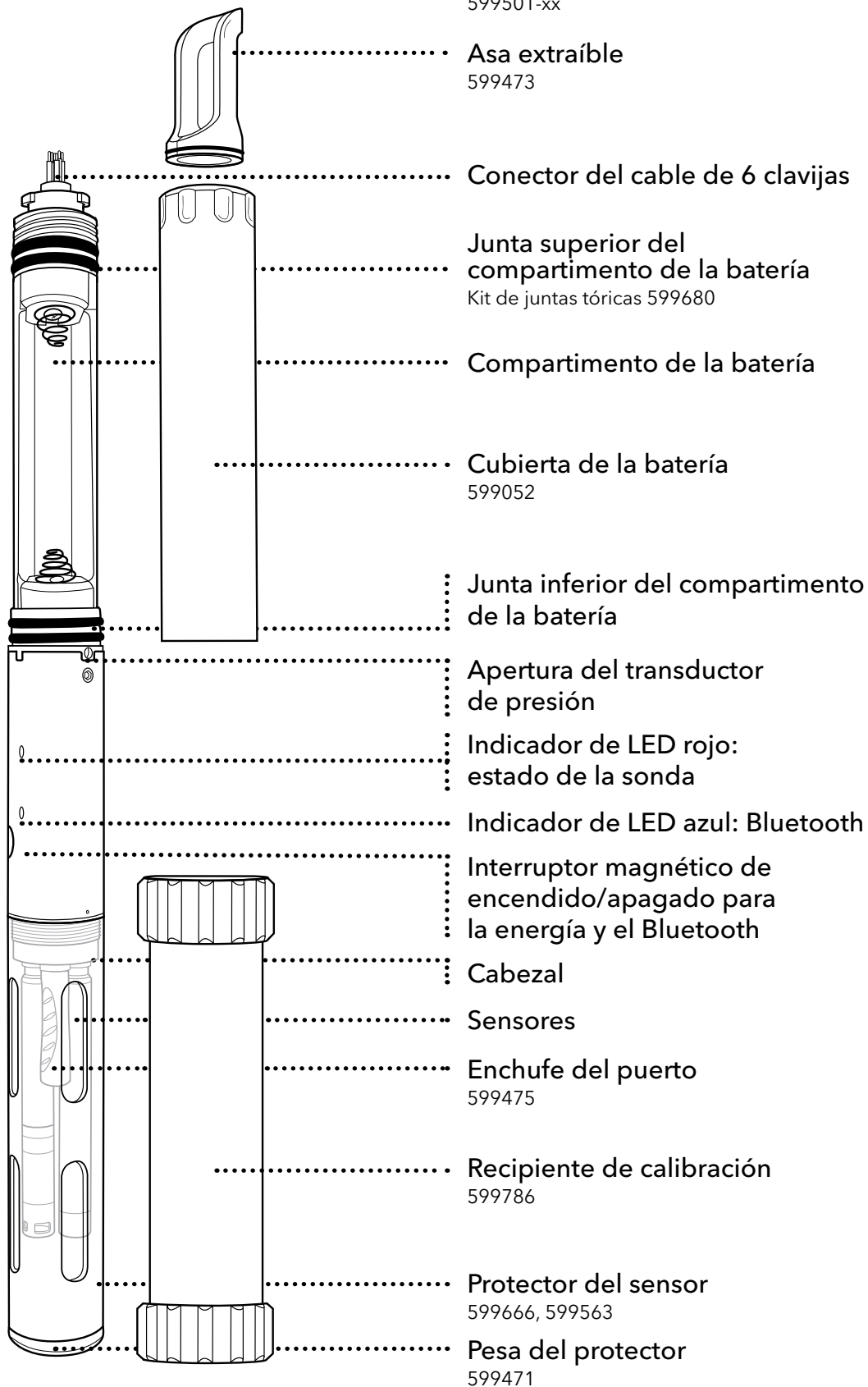
Entorno de funcionamiento <i>Clasificación según la profundidad</i>	250 m (820 pies)
Material	Xenoy*, Lexan*, bronce, titanio, acero inoxidable 316
Capacidad de registro interno de la memoria	512 MB
Software	Software con interfaz Kor
Comunicaciones <i>Adaptadores de la sonda</i>	Bluetooth, cable de campo, USB, RS-485; USB, SDI-12/RS-232, Modbus
Alimentación <i>Externa</i> <i>Interna</i>	9-16 VCD 2 baterías tamaño D
Temperatura <i>En funcionamiento</i> <i>En almacenamiento</i>	De -5 a 50°C (23 °F a 122 °F) De -20 a 80°C (-4 °F a 176 °F)
Duración de la batería	90 días (duración típica)
Dimensiones <i>Diámetro</i> <i>Largo</i> <i>Peso</i>	4,8 cm (1,9 pulg.) 64,8 cm (25,5 pulg.) 1,4 kg (3,2 lb) c/bat.

Cabezal de la sonda EXO1



Puertos universales de los sensores

NOTA: A partir de 2014, el cabezal de la sonda dejó de ser bronce y pasó a ser de titanio.



1.2

Sonda EXO 2 Descripción general

La sonda EXO2 es un instrumento de parámetros múltiples que recopila información acerca de la calidad del agua. La sonda recopila datos a través de hasta seis sensores sustituibles y un transductor de presión integral. Cada sensor mide los parámetros por medio de un conjunto de métodos de detección electroquímica, óptica o física. Cada puerto admite cualquier sensor EXO y reconoce el tipo de sensor de manera automática. Según la configuración que define el usuario, el dispositivo EXO2 recopila datos y los almacena en la sonda, los transfiere a una plataforma de recopilación de datos (DCP) o los transmite a la PC o el controlador portátil EXO del usuario por medio de un cable, una conexión USB o una conexión Bluetooth.

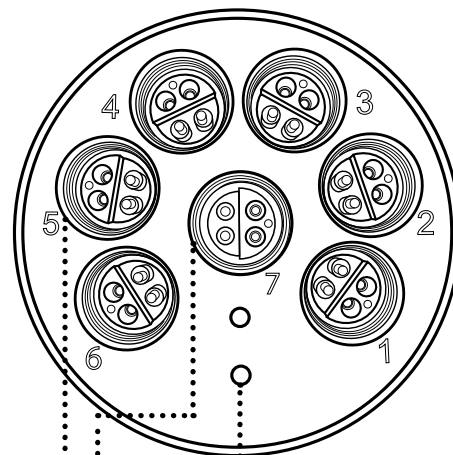
Además de los seis puertos estándar para los sensores, el EXO2 cuenta con un puerto en el cabezal que permite conectar el limpiador central (o un sensor adicional) y un puerto auxiliar en la parte superior de la sonda. Este puerto auxiliar le permite al usuario conectar el EXO2 a otra sonda EXO. *Consulte la sección 6 para obtener información específica sobre las sondas de nivel de venteo.*

Los usuarios pueden comunicarse con la sonda a través de un cable de campo conectado a un controlador portátil EXO, una conexión inalámbrica Bluetooth® con una PC o un controlador portátil EXO, o a través de un dispositivo USB (por medio de un adaptador de comunicaciones) conectado a una PC. *Consulte la sección 2.6 para ver la descripción general de la comunicación.*

Especificaciones

Entorno de funcionamiento <i>Clasificación según la profundidad</i>	250 m (820 pies)
Material	Xenoy, Lexan, bronce, titanio, acero inoxidable 316
Capacidad de registro interno de la memoria	512 MB
Software	Software con interfaz Kor
Comunicaciones <i>Adaptadores de la sonda</i>	Bluetooth, cable de campo USB, RS-485; USB, SDI-12/RS-232 Modbus
Alimentación <i>Externa</i> <i>Interna</i>	9-16 VCD 4 baterías tamaño D
Temperatura <i>En funcionamiento</i> <i>En almacenamiento</i>	De -5 a 50°C (23 °F a 122 °F) De -20 a 80°C (-4 °F a 176 °F)
Duración de la batería	90 días (duración típica)
Dimensiones <i>Diámetro</i> <i>Largo</i> <i>Peso</i>	7,6 cm (3 pulg.) 71 cm (28 pulg.) 3,6 kg (7,9 lb) c/bat.

Cabezal de la sonda EXO2

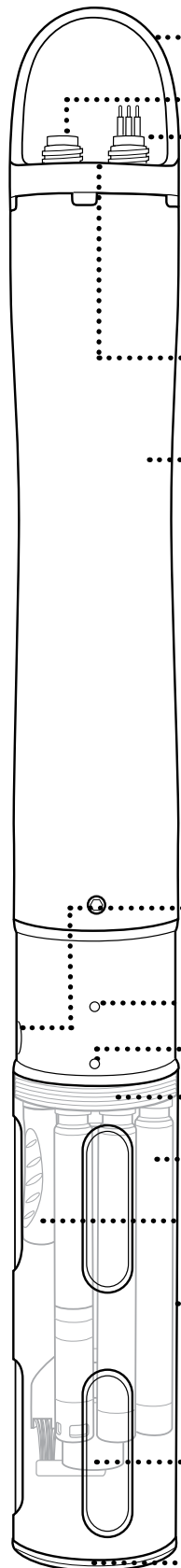


Aberturas del transductor de presión

Puerto del limpiador/sensor

Puertos universales de los sensores

NOTA: A partir de 2014, el cabezal de la sonda dejó de ser bronce y pasó a ser de titanio.



Sonda EXO2

599502-xx

Asa extraíble

599474

Puerto auxiliar

Conector del cable de 6 clavijas



Tapa de la batería/válvula de liberación de presión

Kit de juntas tóricas 599681

Apertura del compartimento de la batería

Compartimento de la batería

Interruptor magnético de encendido/apagado para la energía y el Bluetooth

Indicador de LED rojo: estado de la sonda

Indicador de LED azul: Bluetooth

Cabezal

Sensores

Enchufe del puerto

599475

Protector del sensor

599667, 599564

Recipiente de calibración

599316

Limpiador central

599090-01

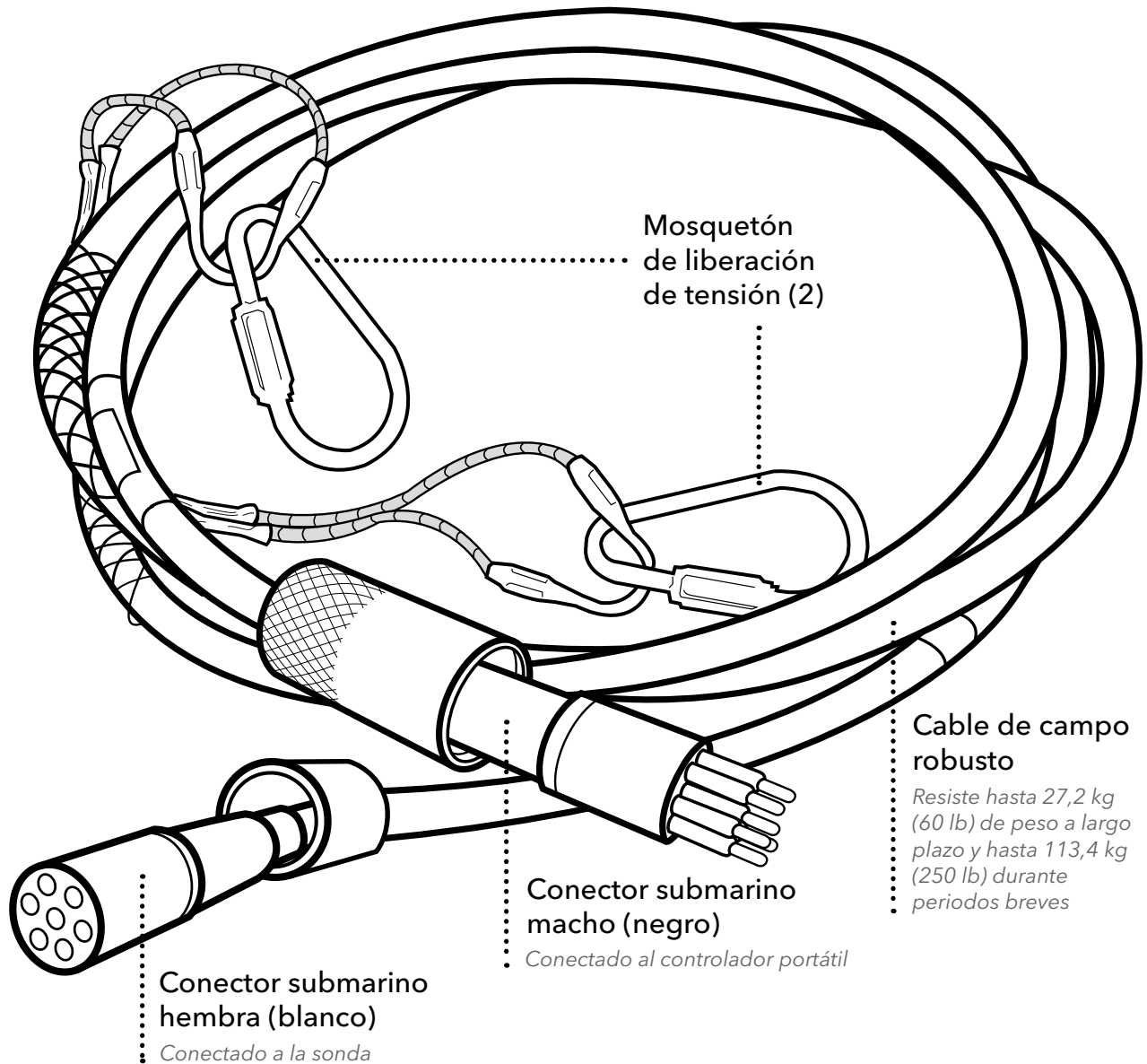
Pesa del protector

599472

1.3

Cables EXO Descripción general

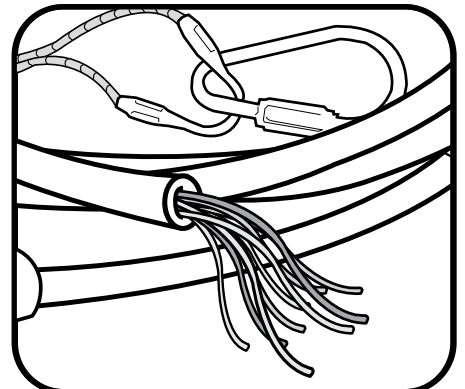
El cable de campo robusto se presenta en distintos largos y con distintas opciones con el fin de satisfacer las necesidades de aplicación específicas de cada usuario. La selección del acoplador adecuado y del largo correcto del cable permiten obtener datos de excelente calidad en los proyectos. Para obtener un listado completo de las opciones de cable y las precauciones que deben tomarse con los cables extensos, [consulte la página siguiente](#).



Conector volante ventado y no ventado

Hay un cable conector volante disponible para conectarse con una plataforma de recopilación de datos (DCP) o un registrador de datos. El conector volante ventado debe usarse con sondas venteadas únicamente.

[Consulte la sección 6 para obtener más información.](#)



Opciones de cable

599431-01	Acoplador de cables EXO, titanio	599040-250	Cable de campo EXO de 250 m (820,2 pies)
599431-02	Acoplador de cables EXO, latón	599040-300	Cable de campo EXO de 300 m (984,3 pies)
599040-2	Cable de campo EXO de 2 m (6,6 pies)	599008-10	Cable volante EXO de 10 m (32,8 pies)
599040-4	Cable de campo EXO de 4 m (13,1 pies)	599008-15	Cable volante EXO de 15 m (49,2 pies)
599040-10	Cable de campo EXO de 10 m (32,8 pies)	599008-33	Cable volante EXO de 33 m (108,3 pies)
599040-15	Cable de campo EXO de 15 m (49,2 pies)	599008-66	Cable volante EXO de 66 m (216,5 pies)
599040-33	Cable de campo EXO de 33 m (108,3 pies)	599008-100	Cable volante EXO de 100 m (328,1 pies)
599040-66	Cable de campo EXO de 66 m (216,5 pies)	599210-4	Cable volante de VENTEO EXO de 4 m (13,1 pies)
599040-100	Cable de campo EXO de 100 m (328,1 pies)	599210-10	Cable volante de VENTEO EXO de 10 m (32,8 pies)
599040-150	Cable de campo EXO de 150 m (492,1 pies)	599210-15	Cable volante de VENTEO EXO de 15 m (49,2 pies)
599040-200	Cable de campo EXO de 200 m (656,2 pies)	599210-33	Cable volante de VENTEO EXO de 33 m (108,3 pies)

Precaución para el uso de cables de campo extensos

Recuerde que es posible fabricar cables más extensos a pedido y que la confección de dicho producto conlleva un **plazo de entrega de ocho semanas**. Las aplicaciones que usan cables EXO de más de 100 metros (328,1 pies) presentan ciertas limitaciones, ya sea debido a la extensión de los cables o al acoplado.

AVISO: Si planea usar acopladores de cables o cables extensos, asegúrese de comprender las limitaciones del sistema para evitar la aparición de problemas relacionados con la energía y la calidad de la señal.

Las bajas de voltaje en los cables muy extensos pueden afectar negativamente la energía que llega a la sonda. A continuación, le presentamos algunas técnicas para evitar estos problemas:

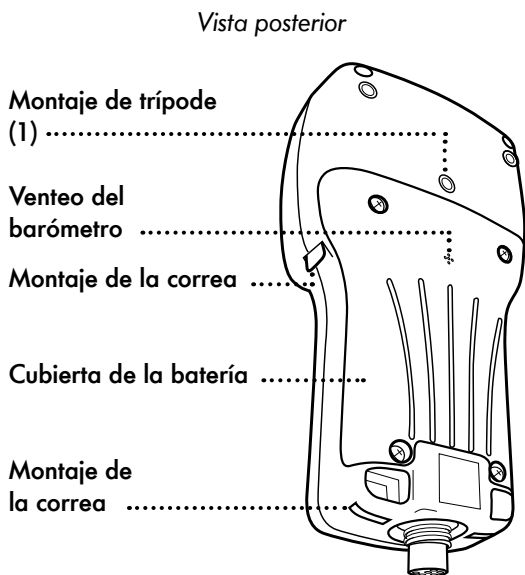
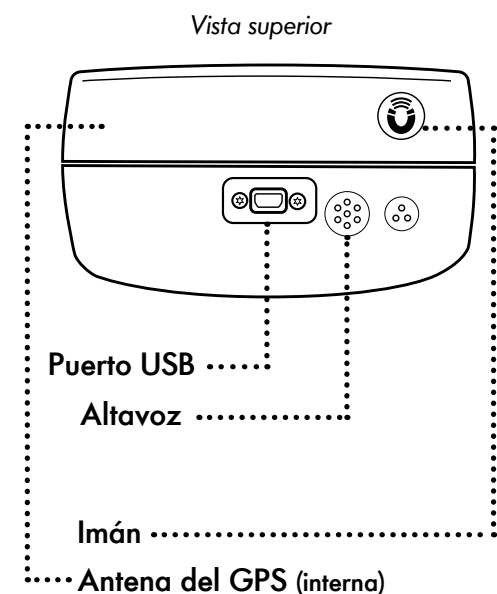
- Use baterías de NiMH (níquel e hidruro metálico) de alta capacidad o alcalinas en la sonda. Esto tiene dos propósitos, ya que añade peso a la sonda para las aplicaciones de perfilado y evita que el sistema se reinicie durante los periodos de demanda de corriente alta.
- No use el controlador portátil ni el SOA (adaptador de señal de salida) USB de EXO como las únicas fuentes de alimentación para los sistemas con cargas grandes (varios sensores ópticos o de alta potencia). Estos dispositivos no proporcionan suficiente voltaje para el uso con cables extendidos.
- Use el puerto auxiliar EXO para dispositivos de cargas bajas únicamente.
- Alimente las sondas con un suministro de potencia regulado (12 V-14 V) capaz de proporcionar 1A. Esto garantizará que la sonda reciba suficiente potencia.

1.4

Controlador portátil EXO Descripción general

El controlador portátil EXO clásico es un instrumento resistente basado en un sistema de microcomputadora que les permite a los usuarios ver las lecturas de la sonda, configurar las sondas, almacenar y recuperar datos y transferir datos de las sondas a computadoras. Estos dispositivos se encuentran equipados con un sistema GPS, un barómetro y un sistema de operación personalizable y se comunican con otros dispositivos por medio de tecnología inalámbrica Bluetooth, cables de campo o conectores USB. **(NOTA: La conexión USB solo se utiliza al conectar el controlador portátil a una PC).** Además, la unidad cuenta con una pantalla con luz trasera ajustable que permite visualizar los datos fácilmente durante el día o la noche. El software preinstalado KOR permite que los usuarios interactúen fácilmente con el dispositivo y proporciona un control de alto nivel sobre la recopilación de datos.

Controlador portátil EXO clásico



Consulte la sección 5.6 para ver las instrucciones sobre el reemplazo de baterías del controlador portátil EXO clásico.

Especificaciones

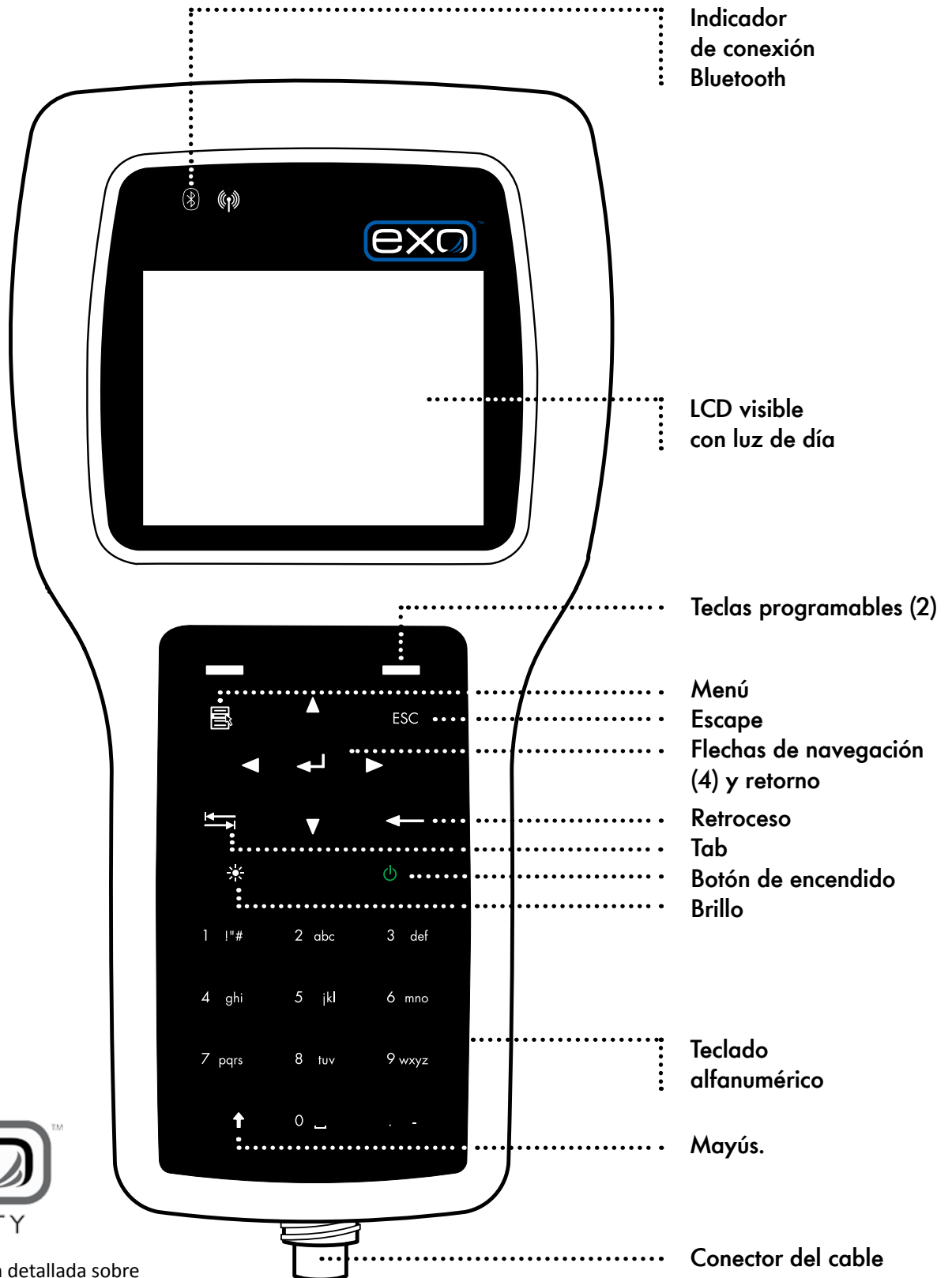
Barómetro	Sí
GPS	Sí
Altavoz	Sí
Sistema operativo	Windows CE 5.0
Material	Carcasa de policarbonato/ ABS calificado como IP-67 según las pruebas de los fabricantes; lente de policarbonato
Memoria	2 GB
Software	Software con interfaz Kor
Comunicaciones	Bluetooth, cable de campo, USB
Alimentación Interna	Baterías alcalinas tamaño 4 C o paquete de baterías de iones de litio opcionales
Temperatura En funcionamiento	De -5 a 50°C (23 °F a 122 °F)
En almacenamiento	De -20 a 80°C (-4 °F a 176 °F)
Dimensiones Ancho	11,9 cm (4,7 pulg.)
Largo	22,9 cm (9 pulg.)
Peso c/batería	0,9 kg (2,1 lb)



La opción del juego de baterías de iones de litio se encuentra disponible (599622).

Controlador portátil EXO clásico

Controlador portátil EXO clásico
599150



Para obtener información detallada sobre la operación del controlador portátil EXO clásico, suscríbase a EXO-University.com

Actualización del controlador portátil EXO

Actualmente, estamos desarrollando un controlador portátil EXO nuevo y mejorado cuyo lanzamiento está planificado para 2016. Además de ser más compacto y liviano, el nuevo controlador portátil presenta funcionalidades mejoradas del software KOR 2.0, un paquete de baterías de iones de litio integradas (ya no es necesario cambiar las baterías) y muchas mejoras más que se revelarán pronto. Visite EXOWater.com regularmente para conocer las novedades más recientes.





Sección 2

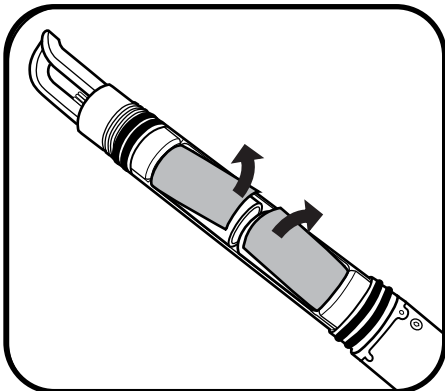
Operación

2.1

Sonda

Instalación o reemplazo de las baterías de la sonda EXO 1

Las sondas EXO1 de análisis de la calidad del agua usan dos (2) baterías tamaño D como fuente de energía. Al usar baterías alcalinas, los usuarios pueden esperar una duración de 90 días en las sondas con carga completa que analicen muestras cada 15 minutos. No obstante, el rendimiento puede variar según la temperatura del agua, el ritmo de la toma de muestras, la carga del sensor y la marca de la batería. *Consulte las especificaciones sobre la duración de la batería en la próxima página.* **AVISO:** No use baterías de litio de 3,6 V ni de níquel de cadmio en las sondas EXO1.

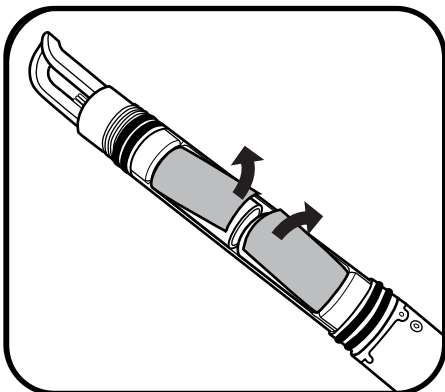


1 Extracción de la cubierta de la batería

La sonda debe estar limpia y seca. Coloque la sonda en posición horizontal con el asa apuntando hacia arriba y gire la cubierta de la batería en sentido antihorario hasta que se separe. Si es necesario, deslice la tapa más grande de la herramienta de la sonda hasta el extremo del compartimento de la batería y úselo como palanca para liberar el compartimento. Luego, deslice la cubierta de la batería.

AVISO:

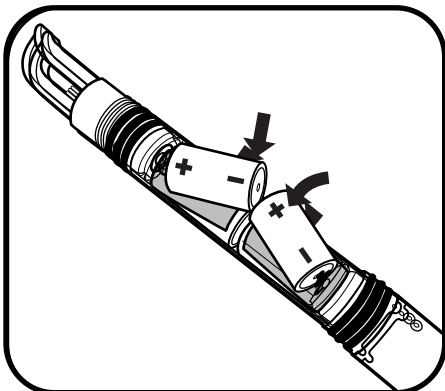
No quite los tornillos de la sonda.
No sujete la sonda desde los tornillos.



2 Extracción de las baterías viejas

Levante la tapa de aislamiento para liberar la batería y extraiga las baterías del compartimento. Siempre deseche las baterías alcalinas gastadas de acuerdo con los requisitos y regulaciones locales.

Limpie el interior del compartimento de la batería con un paño libre de pelusas.

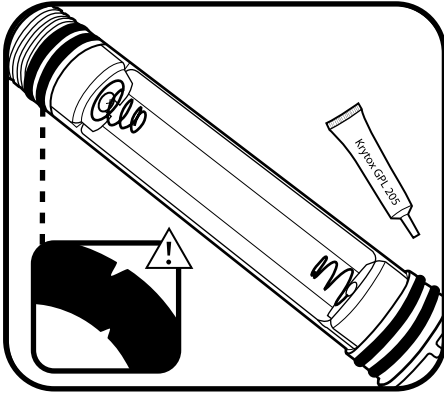


3 Instalación de las baterías nuevas

Al instalar baterías nuevas, asegúrese de que las terminales positivas apunten hacia el asa (en dirección opuesta al cabezal del sensor). Vuelva a colocar la tapa de aislamiento sobre las baterías.

AVISO:

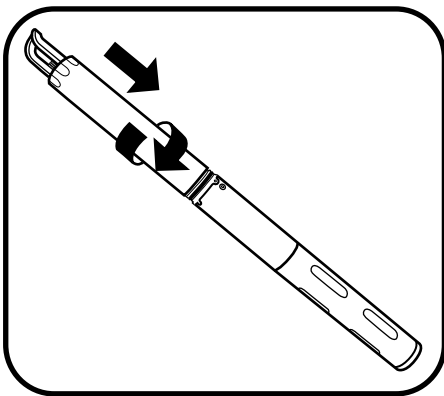
No use baterías de litio de 3,6 V o baterías de níquel cadmio en las sondas.
La garantía no cubre los daños en la placa de circuitos.



4 Revisión y mantenimiento de las juntas tóricas

NOTA: Antes de volver a colocar la cubierta de la batería, revise las juntas tóricas y realice el mantenimiento que sea necesario.

Verifique que las juntas tóricas no estén melladas ni rasgadas y que no haya contaminantes ni partículas sobre las juntas ni la superficie de sellado de la cubierta de la batería. Limpie las juntas tóricas con un paño libre de pelusas. Luego, aplique una fina capa de lubricante Krytox® a cada junta.



5 Colocación de la cubierta de la batería

Gire la cubierta de la batería en sentido horario hasta que se detenga en el tapón de goma. El tapón de goma no proporciona sellado y no necesita comprimirse.

AVISO: No ajuste demasiado la cubierta; esto no fortalecerá el sellado y podría dañar la sonda.

La sonda EXO1 cuenta con una válvula de liberación de presión que no requiere mantenimiento.

Si una falla de la batería provoca la fuga de ácido de la batería en el compartimento de esta, la sonda deberá enviarse a un centro de servicio técnico para su evaluación. Una pequeña cantidad de ácido de la batería puede dañar el plástico del compartimento de la batería.

Especificaciones sobre la duración de la batería

Al usar baterías alcalinas: la duración será de 90 días aproximadamente a 20 °C (68 °F) con intervalos de registro de 15 minutos y con medidores de temperatura/ conductividad, pH/ORP, oxígeno disuelto (OD) óptico y turbidez instalados. La duración de la batería es altamente dependiente de la configuración de los sensores y se calcula para un ensamble de sensores típico.

La duración de la batería se reduce al utilizarla en agua fría.

Al usar baterías recargables de NiMH (níquel e hidruro metálico): la duración estimada de la batería no se encuentra disponible, ya que las baterías de NiMH varían de manera considerable en cuanto a su capacidad de fabricación y curvas de descarga. Recomendamos el uso de baterías de NiMH tamaño D con una tasa promedio de 10.000 miliamperios-horas que se carguen completamente en cada uso.

2.2


Sonda

Instalación o reemplazo de las baterías de la sonda EXO 2

Las sondas de análisis de calidad del agua EXO2 usan cuatro (4) baterías tamaño D como fuente de energía. Al usar baterías alcalinas, los usuarios pueden esperar una duración de 90 días en las sondas con carga completa que analicen muestras cada 15 minutos. No obstante, el rendimiento puede variar según la temperatura del agua, el ritmo de toma de muestras, la carga del sensor, la frecuencia del limpiador y la marca de la batería. *Consulte las especificaciones sobre la duración de la batería en la próxima página.* **AVISO:** No use baterías de litio de 3,6 V ni de níquel cadmio en las sondas EXO2.

Presión en el compartimento de la batería

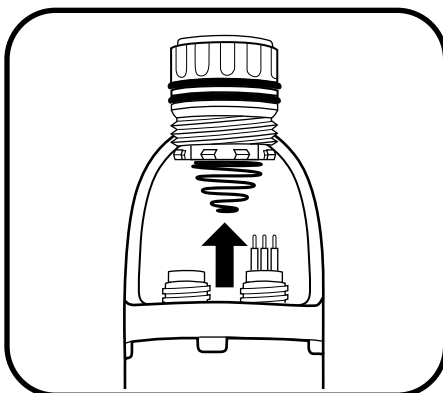
La sonda EXO2 se encuentra equipada con una válvula de liberación de presión que evita que se produzcan fallas críticas en la batería. Si la válvula se encuentra abierta (lo que indicaría un exceso de presión), la tapa de la batería debe reemplazarse. En el caso de que se produzca un ingreso considerable de agua hacia el compartimento de la batería, el instrumento deberá enviarse al fabricante o a un servicio técnico autorizado para que este lo analice antes de volver a usarlo.

 **ADVERTENCIA:** No pinte ni cubra la válvula de liberación de presión de ningún modo. El bloqueo de la válvula de liberación de presión podría aumentar la presión interna hasta alcanzar un nivel peligroso.



1 Desajuste de la tapa de la batería

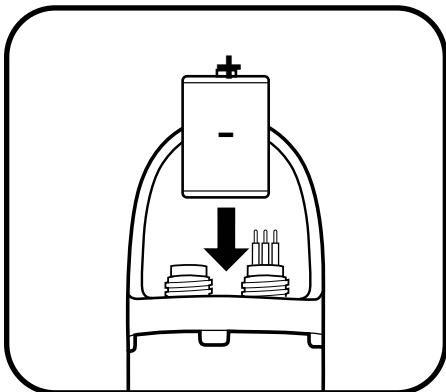
La sonda debe estar limpia y seca. Deslice la abertura más pequeña de la herramienta de la sonda por la tapa de la batería, sobre la sonda EXO2. Use la herramienta como palanca y gírela en sentido antihorario hasta que la tapa de la batería se suelte.



2 Extracción de la tapa de la batería y de las baterías viejas

Una vez que la tapa se encuentre lo suficientemente suelta, quite la tapa y las baterías viejas del compartimento. Siempre deseche las baterías alcalinas gastadas de acuerdo con los requisitos y regulaciones locales.

Limpie las superficies de sellado de las juntas tóricas con un paño libre de pelusas. Revise el tubo de la batería para verificar que este esté limpio y seco.

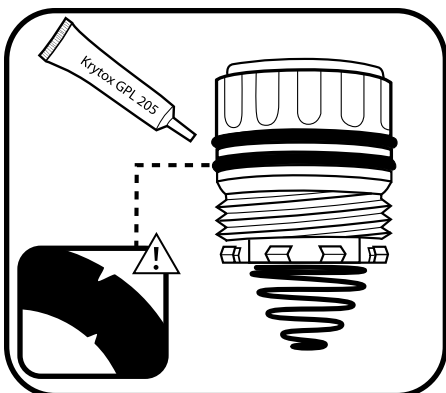


3 Colocación de baterías nuevas

AVISO:

No use baterías de litio de 3,6 V o baterías de níquel cadmio en las sondas. La garantía no cubre los daños en la placa de circuitos.

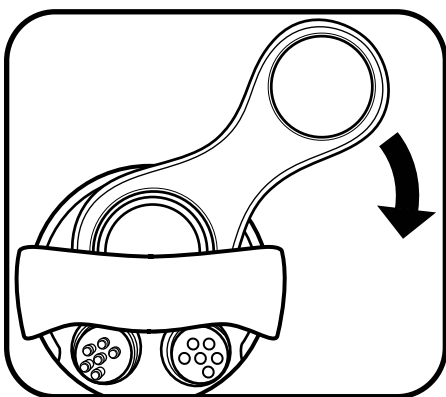
Con la terminal positiva apuntando hacia arriba, inserte cuatro (4) baterías tamaño D nuevas en el compartimento correspondiente.



4 Revisión y mantenimiento de las juntas tóricas

NOTA: Antes de volver a colocar la cubierta de la batería, revise las juntas tóricas y realice el mantenimiento que sea necesario.

Verifique que las juntas tóricas no estén melladas ni rasgadas y que no haya contaminantes ni partículas sobre las juntas ni la superficie de sellado de la cubierta de la batería. Luego, aplique una fina capa de lubricante Krytox® a cada junta y en cada superficie de sellado.



5 Colocación de la tapa de la batería

Después de realizar el mantenimiento de las juntas tóricas de la tapa, inserte la tapa en la cavidad correspondiente. Luego, presione con el pulgar la válvula de liberación de presión y, al mismo tiempo, gire la tapa en sentido horario. Una vez que las muescas se hayan encastrado, use la herramienta para ajustar la tapa hasta que quede fija.

AVISO: No ajuste demasiado la tapa; esto no fortalecerá el sellado y podría dañar la sonda. Una vez que haya completado este paso, la junta tórica superior debe quedar más abajo que la apertura del compartimento de la batería.

Si una falla de la batería provoca la fuga de ácido de la batería en el compartimento de esta, la sonda deberá enviarse a un centro de servicio técnico para su evaluación. Una pequeña cantidad de ácido de la batería puede dañar el plástico del compartimento de la batería.

Especificaciones sobre la duración de la batería

Al usar baterías alcalinas: la duración será de 90 días aproximadamente a 20 °C (68 °F), con intervalos de registro de 15 minutos y con medidores de temperatura/conductividad, pH/ORP, oxígeno disuelto (OD) óptico, turbidez y total de algas instalados en la PC, junto con un limpiador central que rote en cada intervalo de registro. La duración de la batería es altamente dependiente de la configuración de los sensores y se calcula para un ensamble de sensores típico.

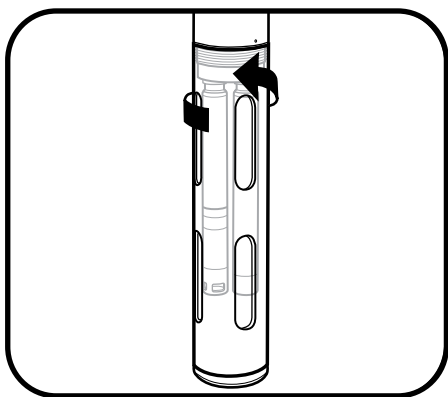
La duración de la batería se reduce al utilizarla en agua fría.

Al usar baterías recargables de NiMH (níquel e hidruro metálico): la duración estimada de la batería no se encuentra disponible, ya que las baterías de NiMH varían de manera considerable en cuanto a su capacidad de fabricación y curvas de descarga. Recomendamos el uso de baterías de NiMH tamaño D con una tasa promedio de 10.000 miliamperios-horas que se carguen completamente en cada uso.

2.3

Instalación y extracción del protector o el recipiente de calibración

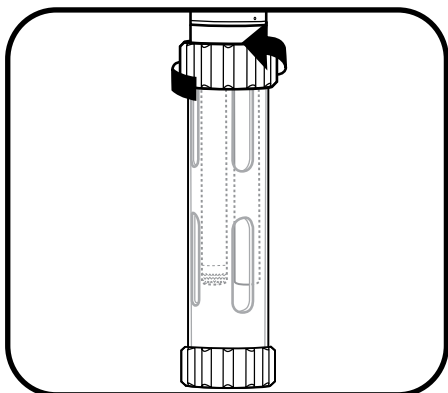
El protector de sonda protege los sensores EXO de los impactos durante el uso. Los usuarios deben instalar el protector antes de iniciar la recopilación de datos. El recipiente de calibración se usa para almacenar la calibración. **NOTA:** *Recomendamos usar dos protectores: uno para el empleo en el campo y otro para usar durante las calibraciones exclusivamente. El uso de un segundo protector minimiza la contaminación de la solución de calibración (especialmente en cuanto a la turbidez).* Los recipientes de calibración EXO se instalan sobre protectores de sonda ya instalados. Esta configuración reduce la cantidad de estándares necesarios para la calibración y protege los sensores durante la calibración.



1 Instalación y extracción del protector de sonda

Para instalar el protector, encájelo en las muescas del cabezal de la sonda. Gire el protector en sentido horario sobre el cabezal para completar la instalación; hágalo con cuidado para no lastimarse los dedos. Para quitar el protector, gírelo en sentido antihorario. Use siempre un protector para el empleo y almacenamiento y otro para la calibración exclusivamente.

AVISO: Evite que el protector dañe los sensores de pH o de ORP desprotegidos durante la instalación o extracción.



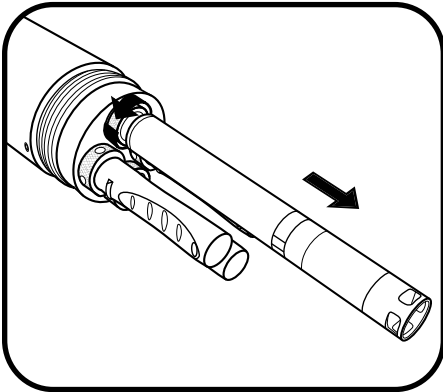
2 Instalación y extracción del recipiente de calibración

Antes de iniciar la instalación, desajuste (pero no extraiga) la junta de unión del recipiente. Luego, una vez que el protector de la sonda ya se encuentre instalado, deslice el recipiente de calibración sobre el protector hasta que el fondo del protector toque el fondo del recipiente de calibración. Ajuste la junta hasta que quede fija. Para extraer el recipiente de calibración, desajuste la junta con 1/4 de giro y jale del protector en dirección opuesta al recipiente.

2.4

Instalación y extracción de los sensores

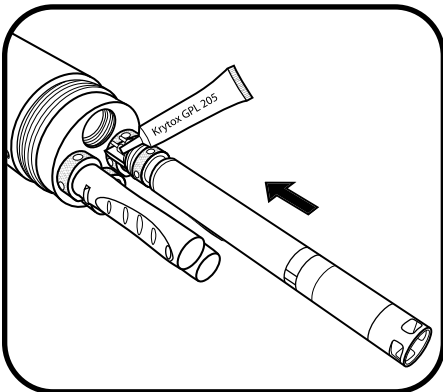
Los sensores EXO cuentan con conectores idénticos y se identifican por medio de un firmware integrado, lo que permite que los usuarios puedan instalar cualquier sensor en cualquiera de los puertos universales de la sonda. La excepción es el limpiador de la sonda EXO2, el cual debe instalarse en el puerto central 7. Los puertos individuales se identifican físicamente a través de un número grabado en el cabezal de la sonda. Si bien los sensores son aptos para enchufarse bajo el agua, los usuarios deben limpiar, lubricar y secar los conectores de la sonda y de los sensores antes de su instalación o mantenimiento. **NOTA:** Los datos que figuran en el programa KOR del controlador portátil y la computadora y el orden de los datos exportados coincidirán con el orden de instalación de los sensores (p. ej.: si en el puerto 1 se encuentra conectado un sensor de turbidez, los valores de turbidez se mostrarán primero, los valores del puerto 2 se mostrarán en segundo lugar y así sucesivamente).



1 Extracción del sensor o el tapón del puerto

Retire el recipiente de calibración y el protector del sensor de la sonda. Coloque la sonda sobre una superficie limpia y plana de modo que no ruede.

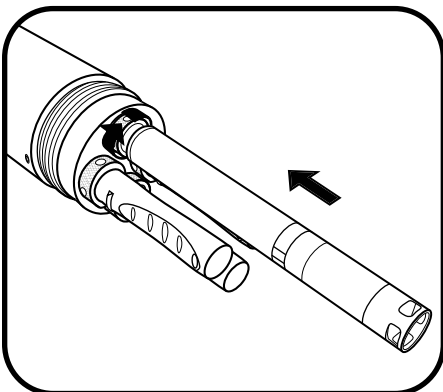
Si desea extraer un sensor o el tapón de un puerto, use la herramienta del sensor sobre la turca de bloqueo y gírela en sentido antihorario para desajustar. Jale el sensor hacia afuera del puerto y colóquelo sobre una superficie limpia. Séquelo con un paño limpio y libre de pelusas.



2 Limpieza del puerto e instalación del sensor

Revise visualmente el puerto para ver si hay señales de contaminación. Si el puerto se encuentra sucio o mojado, límpielo con un paño libre de pelusas o con aire comprimido. Aplique una fina capa de lubricante Krytox sobre las superficies de goma del conector a través de las cuales se realiza el acople (no la junta tórica) y una pequeña cantidad del lubricante sobre las muescas de la tuerca de bloqueo.

Si el sensor es nuevo o se ha sacado recientemente de almacenamiento, quite las tapas de hidratación y la botella de solución amortiguadora del sensor. Inserte el sensor en el puerto. Para hacerlo, alinee adecuadamente las clavijas de los conectores y los conductos (contactos femenino y masculino) y presione firmemente para unirlos.



3 Ajuste de la tuerca de bloqueo

Para ajustar la tuerca de bloque, gírela manualmente en sentido horario. Al hacerlo, evite forzar la rosca excesivamente. Una vez que la tuerca y la junta tórica se encuentren conectadas al cabezal, use la herramienta del sensor para girar la tuerca 1/4 de vuelta hasta que quede fija. Cuando los sensores o enchufes se encuentren instalados, vuelva a instalar el protector del sensor para proteger el sensor de impactos o daños.

AVISO: Evite enroscar el cuerpo del sensor al ajustar y desajustar la tuerca de bloqueo. La torsión excesiva del sensor puede dañar el conector y este tipo de daño no cuenta con la cobertura de la garantía.

2.5

Estados de la sonda y descripción de luces LED

Estados

Las sondas EXO se encuentran siempre en uno de tres estados operativos: *Apagado (Off)*, *Activo (Awake)*, e *Inactivo (Asleep)*. Estos estados determinan el uso actual de energía de la sonda y el potencial de registro. Cuando la sonda se encuentra *Apagada*, esta no recibe energía y no puede recopilar información (sin baterías instaladas, sin energía en la parte superior). Los usuarios pueden alimentar la sonda de manera interna, a través del uso de baterías, o de manera externa, a través de un cable de campo EXO conectado al puerto de la parte superior y al controlador portátil EXO, a una DCP (plataforma de recopilación de datos) u otra fuente de alimentación aprobada. Una vez que la sonda cuenta con una fuente de alimentación, los estados posibles serán *Activo* o *Inactivo*.

Estados

Apagado: sin potencia ni recopilación de datos

Inactivo: potencia baja, en espera de recepción de comandos

Activo: potencia máxima, listo para recopilar datos

Indicadores de LED

● LED azul: Bluetooth

Ninguno: apagado, inactivo

Encendido permanente: encendido pero sin enlaces

Parpadeo de 2 Hz: encendido y enlazado exitosamente

● LED rojo: estado de la sonda

Ninguno: sonda apagada o inactiva sin registros

Parpadeo de 0,1 Hz: sonda inactiva con registro habilitado

Parpadeo de 1 Hz: sonda activa

Encendido: sonda activa con fallas

Cuando la sonda se encuentre en estado *Inactivo*, la configuración de esta establecerá un consumo de energía bajo mientras espera el siguiente comando del usuario o el siguiente intervalo de registro programado. Cuando la sonda se encuentra en estado *Activo*, esta cuenta con un nivel de alimentación alto y puede recolectar datos. Después de la activación, la sonda permanece en estado *Activo* durante los cinco minutos posteriores a la última comunicación vía Bluetooth o durante los 30 segundos posteriores a la última comunicación vía el puerto de la parte superior. Además, la sonda se activa automáticamente 15 segundos antes del siguiente intervalo de registro programado.

Indicadores de LED

Cada sonda cuenta con dos luces LED que indican el estado de la sonda. El LED azul indica el estado de la conexión inalámbrica vía Bluetooth. El LED rojo indica el estado actual de la sonda.

La luz azul correspondiente a la conexión vía Bluetooth se activa por medio de un barrido magnético en el área de activación magnética. Cuando la luz LED está apagada, la conexión vía Bluetooth está desactivada. La luz encendida de modo permanente indica que la conexión vía Bluetooth está activa pero no hay ningún enlace establecido. Cuando el LED azul parpadea a 2 Hz, la conexión Bluetooth está activa y hay un enlace establecido.

Cuando el LED rojo que indica el estado está apagado, la sonda está *Apagada* o *Inactiva* y no está generando registros. Cuando parpadea a 0,1 Hz (una vez cada 10 segundos), la sonda está *Inactiva* y los registros están activos. Cuando la luz roja parpadea a 1 Hz, la sonda está *Activa* y no presenta fallas. Si la luz roja está encendida de modo permanente, la sonda está *Activa* y ha detectado fallas, como problemas con el sistema que deberían repararse antes del uso.

Modos

Dentro del estado *Activo*, la sonda puede encontrarse en tres modos, los cuales se activan por medio del software *Kor*. Cuando la sonda se encuentra en modo "En reposo" (inactive-off), esta no registra datos. En el modo "Tiempo real" (real-time), la sondas recopila datos de manera continua en intervalos especificados por el usuario (la configuración predeterminada es de 2 Hz). El modo "Muestra/espera" (sample/hold) les permite a los usuarios sincronizar fácilmente los datos entre el registro de datos de la sonda y la plataforma externa de recopilación de datos.

2.6

Métodos de conexión Descripción general

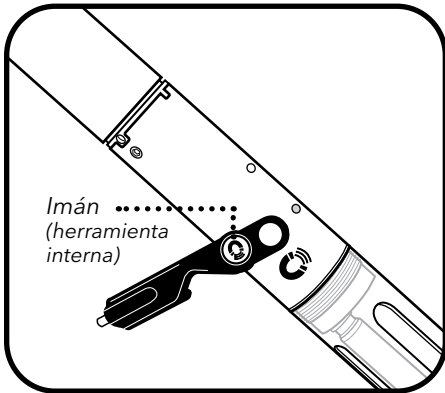
A continuación, aparece una descripción detallada de los distintos métodos que se pueden usar para conectar la sonda EXO y comunicarse con esta:

	Conexión inalámbrica vía Bluetooth <ul style="list-style-type: none">• Calibración de laboratorio• Configuración del hardware• Transferencia de datos desde la sonda
	Cable de campo: conexión sonda-controlador portátil <ul style="list-style-type: none">• Calibración de laboratorio• Configuración del hardware• Transferencia de datos desde la sonda• Toma de muestras de campo
	Bluetooth: conexión inalámbrica computadora-sonda <ul style="list-style-type: none">• Calibración de laboratorio• Configuración del hardware• Transferencia y exportación de datos
	Adaptador SOA-USB: conexión sonda-computadora <ul style="list-style-type: none">• Calibración de laboratorio• Configuración del hardware• Transferencia y exportación de datos• Toma de muestras de campo• Actualización de firmware
	USB directo: conexión computadora-controladores portátiles <ul style="list-style-type: none">• Transferencia y exportación de datos• Actualización del firmware
	Cable volante: conexión sonda-adaptador de comunicaciones <ul style="list-style-type: none">• Monitoreo de largo plazo por medio de una plataforma de recopilación de datos o SCADA Modbus
	Modo de traspaso vía USB <ul style="list-style-type: none">• Comunicación directa con la sonda con una conexión USB a través de DCP 2.0/Modbus con el software KorEXO

2.7

Activación de la sonda y de la conexión Bluetooth

Al darle energía a la sonda, ya sea desde una fuente interna o externa, los usuarios pueden activar la sonda cuando esta se encuentre en estado *Inactivo* por medio de varios métodos. En primer lugar, los usuarios pueden activar la sonda EXO y la conexión Bluetooth por medio de un interruptor magnético que se encuentra instalado en el compartimento electrónico de la sonda. Cuando la sonda no reciba señal de Bluetooth durante más de 5 minutos o del conector de la parte superior durante más de 30 segundos, esta se desactivará automáticamente y entrará en estado *Inactivo*. Para activar las sondas, los usuarios deberán llevar un imán al establecer la configuración y hacer uso de las sondas. *Para obtener más información sobre los estados de las sondas y sus indicadores de LED, consulte la sección 2.5.*

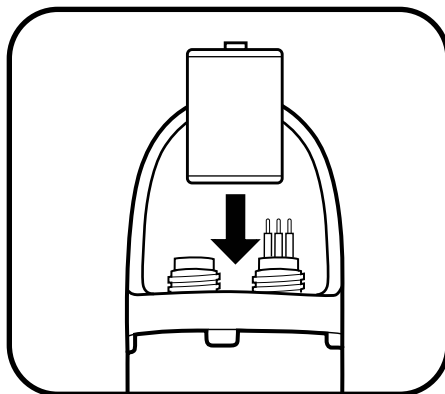


1 Activación de la sonda por medio del imán

Para activar la sonda, los usuarios pueden sostener un imán en el área de activación magnética del cabezal de la sonda (el área se puede identificar gracias al símbolo de imán que figura en la etiqueta). Solo se debe sostener el imán a 1 cm del símbolo hasta que las luces LED se activen. Los controladores portátiles y las herramientas de los sensores contienen imanes integrados que se pueden identificar por medio del mismo símbolo.



NOTA: La herramienta magnética se actualizó en 2014. Artículo n.º 599469 "EXO Sensor Tool Kit".

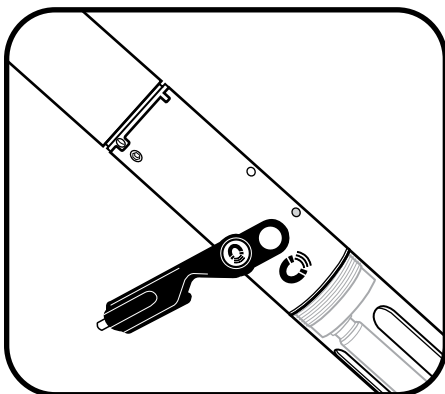


2 Activación de la sonda sin imán

Los usuarios también pueden activar la sonda por medio de cualquiera de estos métodos:

- Provisión de potencia (instalación y desinstalación de baterías)
- Comunicación a través del puerto de la parte superior
- Inserción de un sensor

Además de estos métodos manuales, la sonda se activa automáticamente para realizar registros programados sin supervisión (programados por medio de KOR).



3 Activación del sistema Bluetooth de la sonda

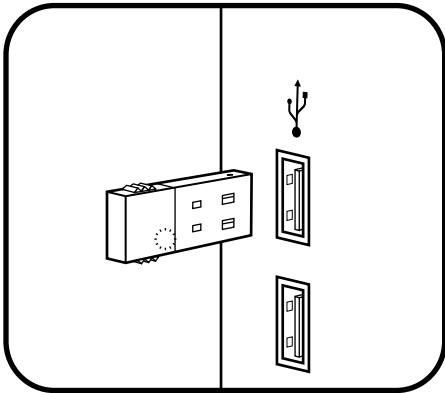
Uno de los métodos de activación del sistema Bluetooth consiste en colocar un imán sobre el área de activación magnética del mismo modo descrito en el paso 1. Además de la activación magnética, los usuarios pueden activar el sistema Bluetooth por medio de cualquiera de estos métodos:

- Provisión de potencia (instalación y desinstalación de baterías)
- Activación del sistema Bluetooth por medio de una conexión con el puerto de la parte superior desde KOR

2.8

Conexión con el sistema Bluetooth de la sonda

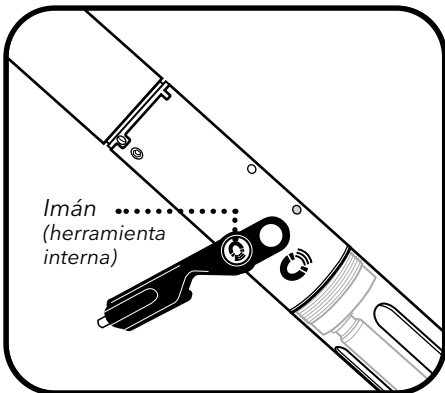
Para poder comunicarse de manera inalámbrica con las sondas EXO, los usuarios deben establecer un enlace por medio del sistema Bluetooth. Todas las sondas EXO se encuentran equipadas con el sistema inalámbrico Bluetooth. Esta tecnología proporciona un canal de comunicación bidireccional seguro y confiable a través del cual los usuarios pueden comunicarse con las sondas desde fuera del agua y sin cables. Muchas computadoras nuevas se cuentan con sistemas inalámbricos Bluetooth instalados internamente; aquellos equipos que no cuenten con este sistema pueden usar un adaptador Bluetooth (no incluido). Siga las instrucciones del fabricante para instalar el software y el hardware del adaptador. Según el adaptador y la configuración de la PC, es posible que, en algunos casos, se necesiten autorizaciones administrativas y asistencia de TI.



1 Instalación del adaptador de Bluetooth (opcional)

Si su computadora no cuenta con un sistema de conexión Bluetooth, inserte un adaptador de Bluetooth (no incluido) en cualquiera de los puertos USB del equipo. Espere a que la computadora instale el dispositivo y sus controladores automáticamente. Una vez que se haya completado la instalación, la computadora debería indicar que el dispositivo se encuentra instalado y listo para usarse.

La configuración preferida de Bluetooth es Windows 7 con controladores y software nativos de Windows y Bluetooth.



2 Activación del sistema Bluetooth de la sonda

Uno de los métodos para activar el sistema inalámbrico Bluetooth consiste en colocar un imán sobre el área de activación magnética. Además de la activación magnética, los usuarios pueden activar el sistema Bluetooth del siguiente modo:

- Alimentación de la sonda (quitar y volver a colocar las baterías)



3a Búsqueda de Bluetooth y establecimiento de enlaces (Win 7 o Win XP)

1. Inicie el software KOR y haga clic en el menú Connections (Conexiones).
2. Haga clic en el botón Rescan (Volver a examinar).
3. Haga clic en el botón Bluetooth. Esto puede tomar 40 segundos aproximadamente y, en algunos, casos, puede requerir varios intentos, los cuales pueden realizarse con el botón Refresh (Actualizar).
4. Seleccione el dispositivo de la lista y haga clic en Connect (Conectar).

Una vez que se haya establecido la conexión, KOR mostrará automáticamente la pantalla Dashboard (Panel) con datos en tiempo real.



3b Establecimiento de enlace Bluetooth (Win XP)

1. Haga clic en el ícono de Bluetooth que aparece en la bandeja del sistema (abajo a la derecha), seleccione "Agregar un dispositivo Bluetooth" y complete el procedimiento del asistente.
2. Active el sistema Bluetooth de la sonda.
3. Tilde la casilla "Mi dispositivo está configurado y listo para usarse" y haga clic en Siguiente.
4. Ubique el nombre de la sonda (comienza con "YSI") en la lista y haga clic en Siguiente (si no puede encontrar el dispositivo, haga clic en Buscar de nuevo).
5. Seleccione "Escriba el código de enlace del dispositivo" y haga clic en Siguiente. Luego, ingrese el código de enlace 9876. Haga clic en Siguiente.
6. Windows asignará un puerto de comunicación para la salida. Seleccione Finalizar.
7. Consulte el paso 3a para completar la conexión en KOR.

3b Establecimiento de enlace Bluetooth (Win 7)

1. Abra el menú "Inicio" de Windows y haga clic en "Dispositivos e impresoras".
2. Seleccione "Agregar un dispositivo" en la parte superior de la pantalla.
3. Ubique el nombre de la sonda (comienza con "YSI") en la lista y haga clic en Siguiente.
4. Seleccione "Escriba el código de enlace del dispositivo" y haga clic en Siguiente. Luego, ingrese el código de enlace 9876. Haga clic en Siguiente.
5. Windows configurará el dispositivo, instalará los controladores y asignará un puerto de comunicación.
6. Consulte el paso 3a para completar la conexión en KOR.



4 Confirmación de enlace exitoso

Una vez que se haya agregado el dispositivo, verifique que el dispositivo aparezca en alguno de estos sitios:

- Win XP: pestaña Dispositivos de la ventana Dispositivos Bluetooth
- Win 7: pantalla Dispositivos e impresoras

Si el dispositivo no aparece en la lista, intente establecer el enlace nuevamente.

Este proceso establece un enlace inalámbrico seguro entre la sonda y una PC. Una vez que se haya establecido dicho enlace, los usuarios no necesitarán realizar el procedimiento nuevamente para conectarse con la sonda.

Puertos

KOR detecta automáticamente los puertos para adaptadores USB y Bluetooth. Para ver el puerto de comunicación asociado con Bluetooth, haga lo siguiente:

- En Win XP: Vaya al menú Bluetooth de su computadora, haga clic en Mostrar dispositivos Bluetooth, haga clic en el dispositivo que agregó y, luego, en Propiedades > Servicios.
- Win 7: Vaya a la pantalla Dispositivos e impresoras, haga clic con el botón secundario en la sonda y, luego, en Propiedades > Hardware.



2.9

Adaptadores de comunicación

Descripción general

Ahora, la plataforma EXO ofrece varias opciones en cuanto a los adaptadores de comunicación. A continuación, aparece una descripción detallada de los distintos adaptadores disponibles. Escoger el adaptador indicado para su aplicación de acuerdo con el protocolo de comunicación que desee será un factor clave en el éxito de su proyecto. **NOTA:** Cada adaptador de comunicación requiere que su controlador USB se encuentre actualizado. Visite EXOWater.com para descargar los controladores más recientes.



Adaptador de señal de salida USB de EXO (599810)

Este adaptador admite conexiones entre una sonda EXO y una PC a través de una interfaz USB alámbrica con el conector de la parte superior. Esta conexión permite transferir archivos y aplicar cambios a la sonda desde una computadora portátil u otro dispositivo inteligente con conexión USB.

Consulte la sección 2.10 para conocer las instrucciones de uso del SOA de EXO.



Adaptador de señal de salida DCP de EXO 2.0 (599820)

Una versión actualizada del DCP-SOA clásico. Este adaptador de comunicación sirve para aplicaciones de monitoreo a largo plazo. Requiere una sonda EXO, un registrador de datos y un cable volante para funcionar. El adaptador convierte la señal de las sondas EXO en SDI-12 o RS-232.

Consulte la sección 2.11 para obtener más información acerca del DCP y el SOA de EXO 2.0.



Adaptador de señal de salida Modbus de EXO (599825)

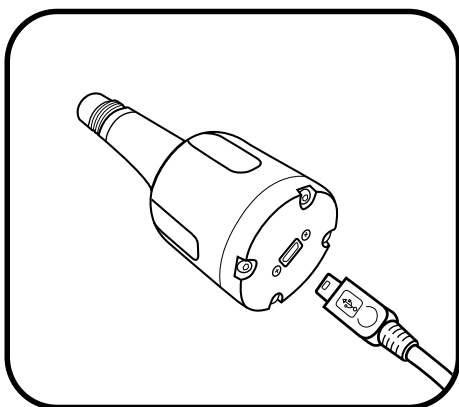
Este adaptador de comunicación es compatible con el sistema SCADA. Requiere una sonda EXO y un cable volante para funcionar. Este adaptador convierte la señal del dispositivo EXO en un protocolo Modbus según los estándares RS-232 o RS-485.

Consulte la sección 2.14 para obtener más información acerca del SOA de EXO Modbus.

2.10 Adaptadores de comunicación USB

El adaptador de señal de salida (USB-SOA 599810) les permite a los usuarios conectarse a una sonda EXO a través de una conexión USB estándar. Si bien el USB-SOA es sólido y resistente al agua, los usuarios deben proteger los conectores con las tapas que se incluyen cuando no los usen. **AVISO:** El SOA nunca debe sumergirse.

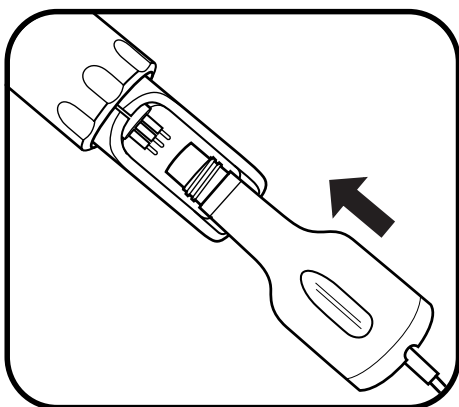
Antes del uso, los usuarios deben instalar el software KOR y sus controladores en la PC asociada. El USB-SOA no funcionará sin los controladores que acompañan al software KOR. Visite EXOWater.com para obtener los controladores más recientes.



1 Conexión del cable USB al SOA y a la PC

Quite la tapa protectora del extremo del conector USB del SOA y verifique que este se encuentre limpio y seco. Luego, inserte el extremo pequeño del cable USB provisto en el conector SOA y el extremo grande estándar en uno de los puertos USB de la computadora. *La sonda no debe estar conectada en este momento.*

Al conectar el adaptador a la PC, esta reconocerá un nuevo dispositivo. Windows instala los controladores y crea un nuevo puerto automáticamente. El sistema crea un nuevo puerto para cada adaptador nuevo.



2 Conexión del SOA a la sonda

Quite la tapa del conector macho de 6 clavijas de la sonda. Aplique una capa fina de lubricante Krytox a las clavijas macho de la sonda y al conector hembra del USB-SOA. Luego, alinee las seis clavijas y cubiertas del conector y presione con firmeza para unirlos sin que queden espacios.



Puertos

KOR detecta automáticamente los puertos para adaptadores USB y Bluetooth. Para ver el adaptador USB y el puerto de comunicación asociado a este, abra el Panel de control de la computadora, haga clic en Administrador de dispositivos y, luego, haga clic en Puertos.

A continuación, abra KOR, vaya a conexiones, realice una búsqueda, seleccione el adaptador del listado y haga clic en "Conectar".

2.11

Adaptadores de comunicación Plataforma de recopilación de datos 2.0 (DCP)



Información de calidad cuando y donde más lo necesita

Introducción:

El 599820 es un adaptador de comunicación de la plataforma de la sonda de parámetros múltiples EXO. Convierte la señal patentada de la sonda de análisis de calidad del agua en señales SDI-12 o RS-232. El adaptador simplifica la integración con los sistemas externos de DCP y, además, incluye un puerto USB que admite el traspaso directo de comunicación a la sonda conectada. Esta característica posibilita transferencia de datos, calibraciones y configuraciones sin necesidad de desconectar el cable de campo.

Descripción general del adaptador:

Alimentación, 12 VCD
Proveniente de una fuente de potencia externa regulada (no incluida).

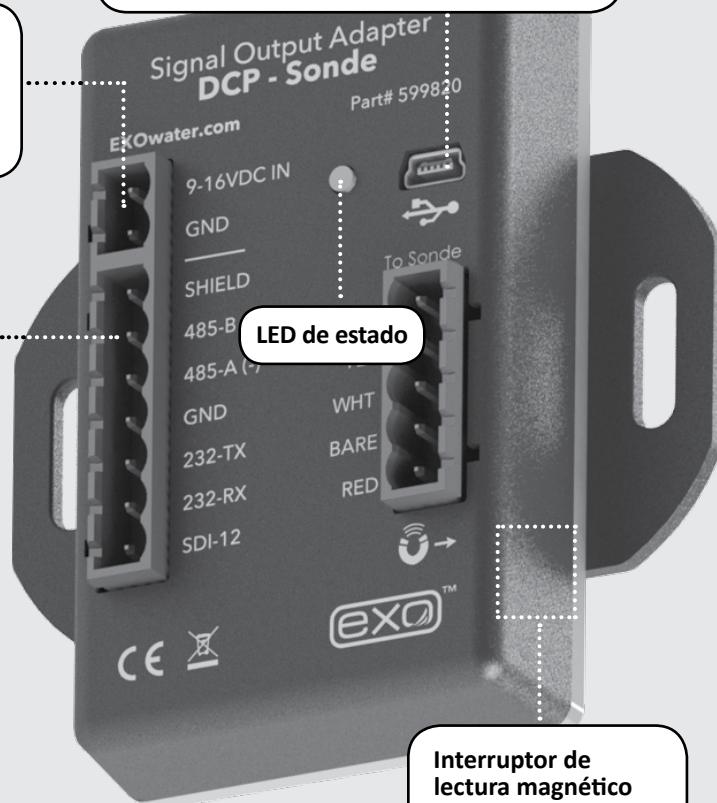
SDI-12 & RS-232 Terminal de E/S
Puede usar terminales SDI-12 o RS-232.

Seguridad:

No intente realizar conexiones eléctricas que superen sus conocimientos. Siga todos los códigos y las regulaciones aplicables relacionados con el cableado eléctrico y la operación del sistema.

Conector mini USB

Alimenta el adaptador y establece un nexo de comunicación con la sonda.



LED de estado

Interruptor de lectura magnético
Sirve para volver a detectar las sondas conectadas.

Especificaciones

Voltaje de alimentación:

9 - 16 VCD o 5 VCD USB

Adaptador de consumo de corriente:

~20 mA típicamente (a 12 VCD)

Sonda de consumo de corriente:

Lectura de ~0,25 mA en estado inactivo y 100 mA durante el funcionamiento

Consumo máximo de corriente neta de los sistemas: ~120 mA (a 12 VCD)

Dimensiones: Largo: 8,9 cm (3,5 pulg.); ancho: 8,9 cm (3,5 pulg.); alto: 3,8 cm (1,5 pulg.)

Temperatura de funcionamiento:

-40 °C a 60 °C (-40 °F a 140 °F)

Temperatura de almacenamiento:

-50 °C a 80 °C (-58 °F a 176 °F)

Humedad: 0 a 99 % sin condensación

Elementos incluidos:

El adaptador de comunicación EXO 599820 incluye los siguientes componentes:

- (1) Adaptador de DCP 2.0
- (3) cajas de terminales de cableado verde (5 clavijas para la sonda, 2 clavijas para la alimentación y 7 clavijas para la DCP)
- (1) soporte para montaje en panel
- (1) cinta de velcro

Si falta algún elemento, comuníquese con info@ysi.com para obtener los repuestos correspondientes.

Otros elementos necesarios:

- Destornillador de hoja plana para las cajas de terminales
- Destornillador Phillip's para el soporte de montaje del panel
- Herramienta magnética del sensor EXO (opcional)
- Cable de campo volante EXO (599008-x)
- Sistema de sonda EXO, sensores y hardware asociado
- Última actualización del software KOR (disponible en EXOwater.com)

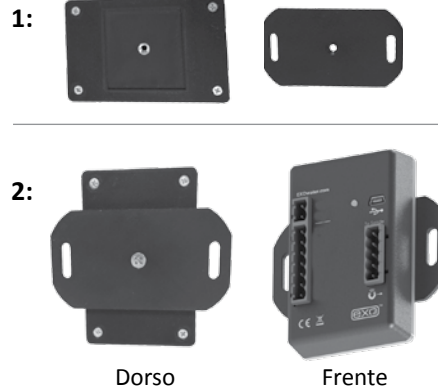
➤ Primeros pasos

Montaje:

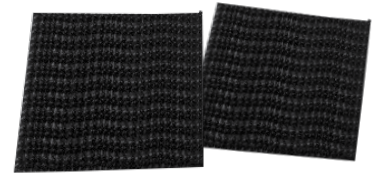
El adaptador debe protegerse del clima y se recomienda que el montaje se realice dentro de un compartimiento sellado con desecante para evitar la condensación.

El adaptador incluye el montaje en panel además de la cinta de velcro autoadhesiva. Cualquiera de estos dos métodos pueden usarse para montar el adaptador con seguridad. Use el destornillador Phillip's incluido para fijar el montaje en panel.

Montaje en panel



Cinta de velcro autoadhesiva



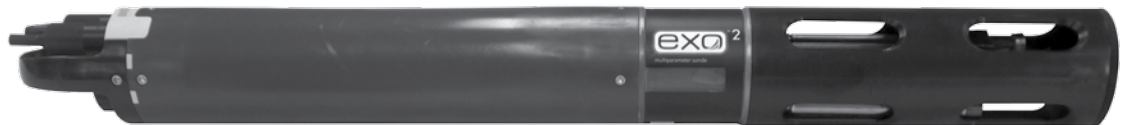
Nota: Si usa la cinta de velcro autoadhesiva, limpie y seque ambas superficies antes de la aplicación.

Indicaciones acerca de los LED de estado	
Apagado	Sin potencia
Encendido	Sin sondas conectadas
Parpadeo a 1 Hz	Sonda conectada, funcionamiento normal
Parpadeo a 1/10 Hz	Inactivo con potencia baja (se encenderá durante 1 segundo al activar el interruptor magnético)

➤ Cableado

Prepare los siguientes elementos:

- Sonda EXO
- Adaptador de DCP 2.0
- Cable volante
- Desecante (si usa un cable de venteo)
- Destornillador de hoja plana
- Cables de alimentación y registro de datos

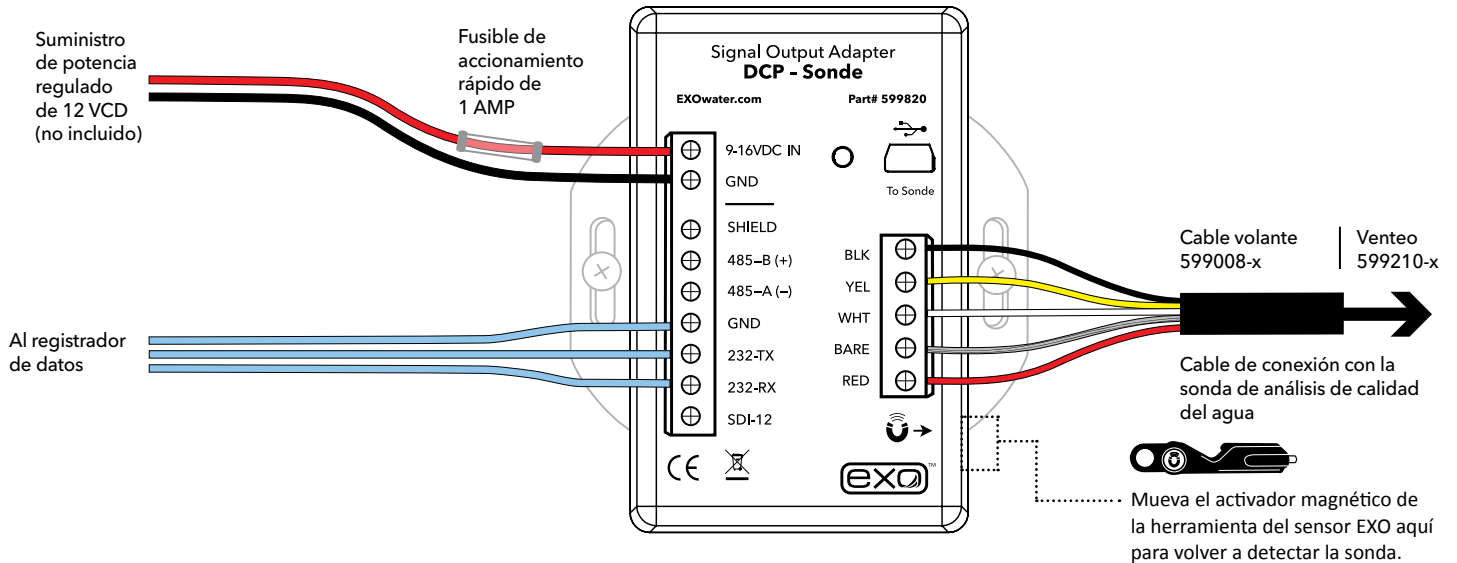
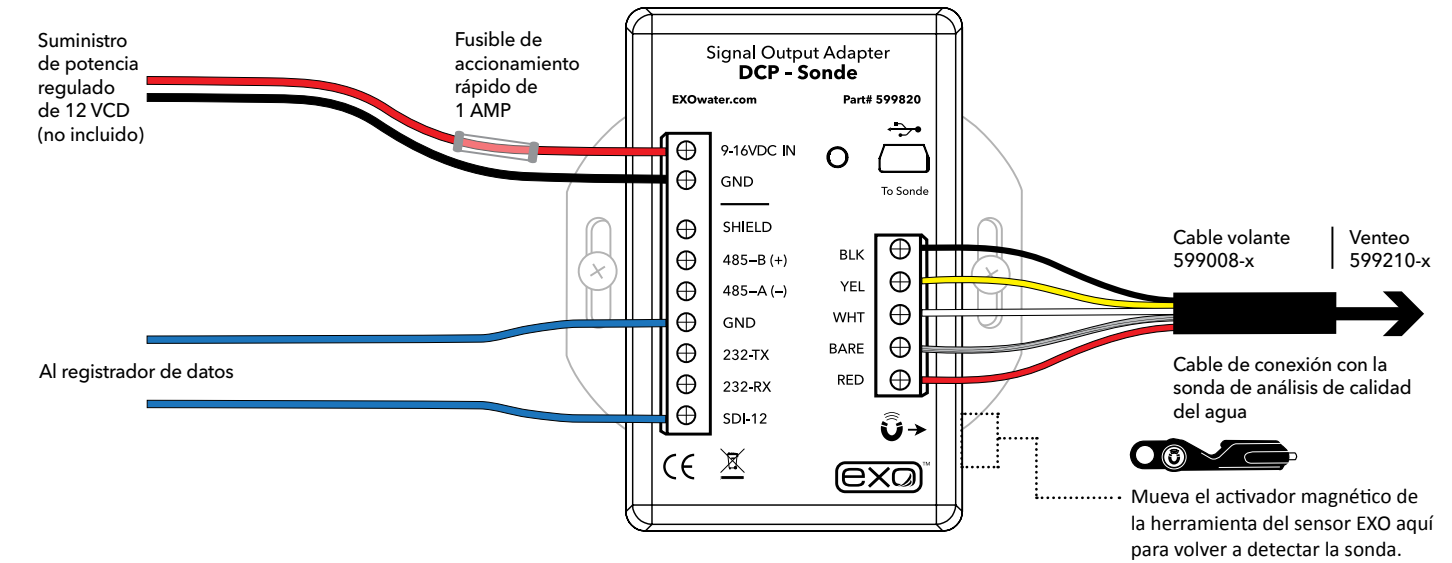


Webinar | Una guía simple para la recopilación de datos sobre la calidad del agua

Conceptos básicos sobre el cableado necesario para conectar una sonda a una DCP: <https://goo.gl/B4PPK7>

➤ Cableado (continuación)

A continuación, conecte el cable volante, la alimentación y los puertos de la DCP de acuerdo con alguna de las siguientes configuraciones:



Al conectar sondas nuevas al adaptador de la DCP, es posible que deba volver a detectar la sonda. Para hacerlo, puede reiniciar el adaptador o utilizar el interruptor magnético que se encuentra debajo en el costado derecho del compartimiento. Al pasar el imán por la herramienta del sensor EXO, en el área que se indica en la ilustración, la red volverá a detectar las configuraciones y los sensores nuevos.

Nota: El cable naranja que conecta el cable volante a la sonda no se usará. Puede volver a pegarlo durante la instalación.

➤ Modo de traspaso vía USB

El funcionamiento del adaptador de señal de salida de DCP 599820 es similar al del adaptador de comunicación USB 599810. Una vez que el adaptador de señal de salida se encuentra cableado de acuerdo con la configuración que muestra la ilustración anterior, se debe conectar el puerto USB al adaptador para establecer una comunicación directa con la sonda a través del software KorEXO. **Los controladores de traspaso USB** se instalarán automáticamente junto con el software KOR 2.0. Además, se encuentran disponibles por separado en el sitio web EXOWater.com. Instale estos controladores en su PC para conectarse con el adaptador de señal de salida (SOA) por medio de cualquier versión del software KOR para computadoras de escritorio.



Nota: El USB utiliza la CDC (clase de dispositivo de comunicación) y se instala como un puerto de comunicación en la PC: "YSI SOA/DCP Gen2". La conexión USB también puede usarse para actualizar el firmware del adaptador a través del software KOR.

➤ Configuración de la salida

Para configurar una sonda de manera adecuada para que esta comunique las mediciones a un registrador de datos, es de suma importancia que la configuración de la sonda y el registrador se encuentren alineadas.

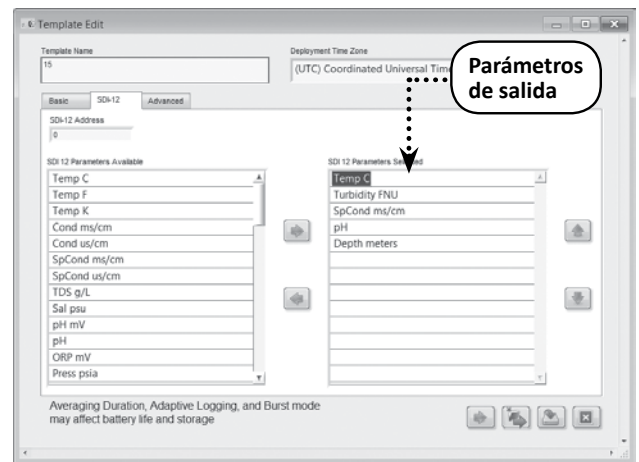
En el software KorEXO, la opción **|Deployment Settings|** (Configuración de uso) permite seleccionar los parámetros y el orden de clasificación y, luego, aplicar la plantilla a la sonda. (La versión 1.0 es la que se muestra arriba a la derecha, y la versión 2.0 de KorEXO es la que aparece abajo a la derecha).

En ambas versiones, el listado completo de parámetros aparece en la columna de la izquierda y los parámetros seleccionados de salida a través del adaptador DCP 2.0 aparecen en el costado derecho. Esta plantilla puede guardarse localmente en la PC y también puede pasarse a la sonda para que la configuración tenga efecto. Por este motivo, asegúrese de aplicar la plantilla a la sonda.

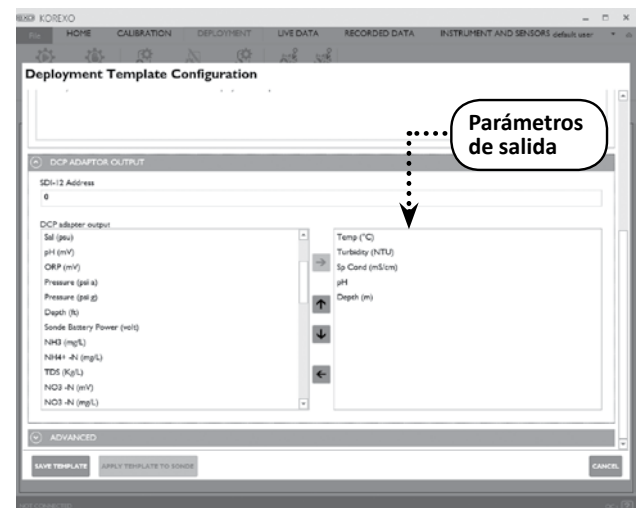
Nota: Hay dos formas de aplicar la plantilla a la sonda: con registro y sin registro. Cualquiera de estas opciones es válida. Al utilizar la sonda con registro de datos, esta creará un archivo de registros redundante dentro de la sonda. Al utilizar la sonda sin registro de datos, los datos se encontrarán disponibles únicamente en las salidas de los estándares RS-232 o SDI-12.

! Para acceder a la versión beta del software u obtener asistencia para cambiar la configuración predeterminada, comuníquese con el servicio de Asistencia Técnica a través del sitio info@ysi.com.

(Nota: El software KorEXO 2.0 aún se encuentra en desarrollo, y el aspecto de la pantalla presentará cambios al momento de su lanzamiento definitivo).



Kor versión 1.0



KorEXO versión 2.0x

➤ Conceptos básicos sobre la programación del adaptador de señal de salida de DCP de EXO

1. Interfaz SDI-12

• General

- Compatible con v1.3 de especificación SDI-12
- Admite los siguientes comandos estándar:
 - "!" Enviar consulta
 - "A" Cambiar dirección
 - "C" Medición simultánea
 - "D" Datos
 - "I" Identificación
 - "M" Iniciar medición
 - "V" Iniciar verificación

• Comandos extendidos

- Comando SDI-12 "Z"
- Admite los siguientes comandos RS232:
 - "sn" Número de serie
 - "para" Listado de parámetros
 - "twipeb" Iniciar limpieza
 - "ver" Versión de software
 - "ssn" Número de serie del sensor

2. Interfaz RS-232

• General

- Línea de comando
- "#" es a pedido del usuario
- Los comandos no son sensibles a mayúsculas y minúsculas
- Solo los espacios marcan límites
- Los comandos terminan con <CR>
- El tiempo mínimo desde el encendido hasta las primeras lecturas válidas es de 19 segundos

• Listado de comandos

[Consulte los comandos del RS-232 en la sección 2.12](#)

[Consulte la configuración de puertos SDI-12 en la sección 2.13](#)

Ejemplo de un compartimiento NEMA con un adaptador de señal de salida de DCP cableado.



2.12

Adaptadores de comunicación RS-232

El adaptador de señal de salida (SOA) de la DCP EXO admite una cantidad limitada de comandos de RS-232. El SOA admite comunicaciones basadas en los estándares SDI-12 y RS-232. El orden de los parámetros de salida según el estándar RS-232 se controla a través de la pestaña SDI-12 del menú de uso.

[] indica que un argumento es opcional.

<i> indica que el argumento es un número entero.

data

Arroja una línea de lecturas de datos. Los parámetros de datos se especifican en comandos para. El delimitador de datos se especifica en el comando setdelim.

dowait [<i>]

Activa "wait for DO" si <i>=1, lo desactiva si <i>=0. La respuesta es "OK". Si no se incluye <i>, la respuesta será el valor actual del dowait. Al habilitarse, el SOA/DCP no arrojará datos hasta que la sonda no haya estado activa durante "dowarmup" segundos.

dowarmup [<i>]

Permite configurar el tiempo de calentamiento del sensor de OD, donde <i> = tiempo de calentamiento en segundos. La respuesta es "OK". Si no se incluye <i>, la respuesta será el valor actual de dowarmup. Al habilitar "dowait", el SOA/DCP no arrojará datos hasta que la sonda no haya estado activa durante "dowarmup" segundos.

fltreset

Restablece todos los filtros del sensor de la sonda. La respuesta es "OK".

hwipesleft

Arroja valores distintos de 0 cuando hay un proceso de limpieza en curso. Este valor suele ser la cantidad de "medias" pasadas faltantes del limpiador. Cuando la limpieza se completa, este valor vuelve a 0.

para

Arroja los números de los parámetros de todos los parámetros seleccionados para la salida. Cada uno de estos números coincide con los valores que arroja el comando data. Los números están delimitados por espacios.

para [<i1> <i2> <i3> <i4>...]

Establece los códigos de los parámetros de datos utilizados con los comandos data y run. Los parámetros están delimitados por espacios. Si no se proporciona ningún parámetro, la respuesta será el listado de parámetros actual. La cantidad máxima de parámetros es 32.

pwruptorun [<i>]

Activa "power up to run" si <i> = 1, lo desactiva si <i> = 0. La respuesta es "OK". Si no se incluye <i>, la respuesta será el valor actual de pwruptorun.

run

Hace que la conexión entre la sonda y el SOA/DCP tome las lecturas de la sonda a un ritmo de 1 Hz. La salida es similar al comando data, salvo que las lecturas se toman de manera continua. Ningún se producen encabezados. Para abortar, envíe "0", presione <esc> o apague la potencia que alimenta el SOA/DCP y luego vuelva a aplicarla.

setcomm [<i1>] [<i2>]

Permite cambiar la tasa de baudios del puerto de comunicación del SOA/DCP y la longitud de los datos. La tasa de baudios cambiará inmediatamente después de ejecutar este comando, de modo que será necesario volver a configurar la terminal para que coincida.

<i1> puede ser alguna de las siguientes opciones:

- 2 - 1200 baudios
- 3 - 2400 baudios
- 4 - 4800 baudios
- 5 - 9600 baudios (predeterminado)
- 6 - 19200 baudios
- 7 - 38400 baudios
- 8 - 57600 baudios
- 9 - 115200 baudios

<i2> puede ser alguna de las siguientes opciones:

- 0 - 7 bits
- 1 - 8 bits

Envíe estos comandos a la DCP a través de una ventana de hiperterminal RS-232 configurada del siguiente modo:

Bits por segundo	9600
Bits de datos	8
Paridad	Ninguna
Bits de parada	1
Control de flujo	Ninguno

setdelim [<i>]

Permite cambiar los delimitadores de SOA/DCP utilizados en la respuesta de los comandos de datos. Si no incluye <i>, la respuesta será el valor actual del delimitador.

<i> puede ser alguna de las siguientes opciones:

0 = espacio, 1 = TAB, 2 = coma, 3 = ninguno

setecho [<i>]

Habilita (<i>=1) o deshabilita (<i>=0) los comandos echo. Al deshabilitar los echos, los comandos que se envían al SOA o al DCP no hacen "eco" de retorno y no hay solicitudes "#". Si no se incluye <i>, la respuesta será el valor actual del echo.

setmode [<i>]

Permite configurar el modo RS232. Si <i>=0, el modo es normal. Si <i>=1, el modo es NMEA. Si no se incluye <i>, la respuesta será el valor actual del modo.

setradix [<i>]

Permite configurar el punto de ordenamiento radix utilizado para la salida de datos. Si <i>=0, el punto radix es ".". Si <i>=1, el punto radix es ",". Observe que, en el modo SDI12, la respuesta a los comandos "D" será siempre ".", independientemente de la configuración. La respuesta es "OK". Si no se incluye <i>, la respuesta será el valor actual del punto radix.

setsonde [<i>]

Permite seleccionar una sonda para las comunicaciones RS-232 cuando hay más de una sonda en conexión en bucle. <i> representa el orden de la sonda en la cadena, donde la 1.º sonda = 0, la 2.º = 1, y la 3.º = 2. La respuesta es "OK". Si no se incluye <i>, la respuesta será el valor actual de la sonda.

sn

Arroja el número de serie único programado en todas las sondas YSI.

ssn

Arroja el número de serie único de la sonda y todos los sensores conectados.

setperiod [<i>]

Permite configurar el periodo de la salida de datos en el modo de EJECUCIÓN. El periodo se configura como <i> milisegundos. El valor mínimo es 250 (1/4 de segundo) y el valor máximo es de 30000 (30 segundos). Si no se incluye <i>, la respuesta será el valor actual del periodo. Para los periodos de menos de 1000 y las tasas de baudio de menos de 9600, la salida de datos podría resultar poco confiable.

time [<hh:mm:ss>]

Les permite a los usuarios configurar la hora de la sonda utilizando el formato HH:MM:SS. La respuesta es "OK". Si no se incluye <hh:mm:ss>, la respuesta será el horario actual.

twipeb

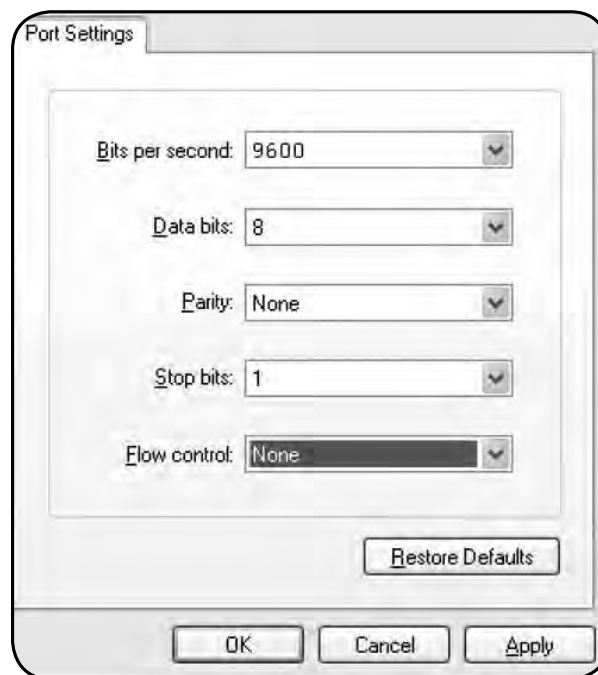
Inicia una sesión de limpieza. La respuesta es el tiempo aproximado en segundos que tomará la realización de la limpieza.

ver

Arroja el número de la versión del software de la sonda.

verdate

Arroja la hora y fecha en que se recopiló la versión actual del software de la sonda.



Las configuraciones del RS-232 deben asemejarse a esta imagen.

2.13 Adaptadores de comunicación SDI-12

La sonda puede conectarse a un bus SDI-12 por medio de una DCP con adaptador de señal de salida (SOA). El SOA proporciona la interfaz eléctrica SDI-12 necesaria y se comunica con la sonda por medio de la parte superior de la interfaz RS-485. Además, el SOA reconoce automáticamente la conexión de la sonda y recupera la dirección SDI-12 y la id. de la sonda. El listado de parámetros de datos SDI-12 es configurado por el usuario a través del menú Deploy (Utilizar). Vaya a Deploy (Utilizar) | Open Template (Abrir plantilla) | menú Edit Template (Editar plantilla) y haga clic en la pestaña SDI-12.

- Todos los códigos inferiores a 223 son compatibles con 6-series (salvo el total de sólidos suspendidos, TSS).
- Los parámetros de la lista de la sonda tienen un máximo de 23 códigos.

Parámetro	Código
Temperatura en °C	1
Temperatura en °F	2
Temperatura en °K	3
Conductividad en mS/cm	4
Conductividad en uS/cm	5
Conductancia específica en mS/cm	6
Conductancia específica en uS/cm	7
TDS en g/L	10
Salinidad en PPT	12
pH en mV	17
pH	18
ORP en mV	19
Presión en psia	20
Presión en psig	21
Profundidad en m	22
Profundidad en pies	23
Batería en V	28
Turbidez en NTU	37
NH3 (amoníaco) en mg/l	47
NH4 (amonio) en mg/l	48

Parámetro	Código
Fecha en DDMMAA	51
Fecha en MMDDAA	52
Fecha en AAMMDD	53
Hora en HHMMSS	54
TDS en kg/l	95
NO3 (nitrato) en mV	101
NO3 (nitrato) en mg/l	106
NH4 (amonio) en mV	108
TDS en mg/l	110
Cloruro en mg/l	112
Cloruro en mV	145
TSS en mg/l	190
TSS en g/l	191
Clorofila en ug/l	193
Clorofila en RFU	194
ODO en % de sat.	211
ODO en mg/l	212
ODO en % de sat. local	214
BGA-PC en RFU	216
BGA-PE en RFU	218

Parámetro	Código
Turbidez en FNU	223
Turbidez en RAW	224
BGA-PC en ug/l	225
BGA-PE en ug/l	226
fDOM en RFU	227
fDOM en QSU	228
Posición del limpiador	229
Alimentación externa en V	230
BGA-PC en RAW	231
BGA-PE en RAW	232
fDOM en RAW	233
Clorofila en RAW	234
Potasio en mV †	235
Potasio en mg/l †	236
Conductividad en agua NLF en mS/cm	237
Conductividad en agua NLF en uS/cm	238
Pico de corriente del limpiador en mA	239
Posición vertical en m	240
Posición vertical en pies	241

† Nota: La detección del nivel de potasio es una de las funcionalidades planificadas para el futuro. En este momento, no hay ningún sensor de potasio EXO (al 2015).

2.14 Adaptadores de comunicación Modbus



Información de calidad cuando y donde más lo necesita.

Introducción:

El 599825 es un adaptador de comunicación de la plataforma de la sonda de parámetros múltiples EXO. Convierte la señal patentada de la sonda de análisis de calidad del agua en un protocolo Modbus mediante señales RS-232 o RS-485. El adaptador simplifica la integración en los sistemas externos de la SCADA y, además, introduce un puerto USB que admite el traspaso directo de comunicación a la sonda conectada. Esta característica posibilita transferencia de datos, calibraciones y configuraciones sin necesidad de desconectar el cable de campo.

Especificaciones

Voltaje de alimentación:

9 - 16 VCD o 5 VCD USB

Adaptador de consumo de corriente:

~20 mA típicamente (a 12 VCD)

Sonda de consumo de corriente:

Lectura de ~0,25 mA en estado inactivo y 100 mA durante el funcionamiento

Consumo máximo de corriente neta de los sistemas:

~200 mAmps (a 12 VCD)

Dimensiones: Largo: 8,9 cm (3,5 pulg.); ancho: 8,9 cm (3,5 pulg.); alto: 3,8 cm (1,5 pulg.)

Temperatura de funcionamiento:

-40 °C a 60 °C (-40 °F a 140 °F)

Temperatura de almacenamiento:

-50 °C a 80 °C (-58 °F a 176 °F)

Humedad: 0 a 99 % sin condensación

➤ Descripción general del adaptador:

Alimentación, 12 VCD

Proveniente de una fuente de potencia externa regulada (no incluida).

Terminal de E/S de Modbus

Use las terminales 485 (predeterminada) o RS-232.

⚠ Seguridad:

No intente realizar conexiones eléctricas que superen sus conocimientos. Siga todos los códigos y regulaciones aplicables relacionados con el cableado eléctrico y la operación del sistema.

Conector mini USB

Permite configurar los ajustes del adaptador, alimentar el adaptador y comunicar datos a la sonda conectada.

Signal Output Adapter Modbus - Sonde

Part# 599825



LED de estado

Interruptor de lectura magnético

Sirve para volver a detectar las sondas conectadas.

➤ Elementos incluidos:

El adaptador de comunicación EXO 599825 incluye los siguientes componentes:

- (1) Adaptador Modbus
- (3) cajas de terminales de cableado verde (5 clavijas para la sonda, 2 clavijas para la alimentación y 7 clavijas para el Modbus)
- (1) soporte de montaje en panel
- (1) soporte de montaje en carril DIN
- (1) cinta de velcro

Si falta algún elemento, comuníquese con info@ysi.com para obtener los repuestos correspondientes.

➤ Otros elementos necesarios:

- Destornillador de hoja plana para las cajas de terminales
- Destornillador Phillip's para el soporte de montaje en panel o el soporte de carril DIN
- Herramienta magnética del sensor EXO (opcional)
- Cable volante EXO (599008-x) o cable volante de venteo (599210-x)
- Sistema de sonda EXO, sensores y hardware asociado
- Última actualización del software KOR (disponible en EXOWater.com)

➤ Primeros pasos

Montaje:

El adaptador debe protegerse del clima y se recomienda que el montaje se realice dentro de un compartimiento sellado con desecante para evitar la condensación.

El adaptador incluye un montaje en panel o en carril DIN además de la cinta de velcro autoadhesiva. Cualquiera de estos dos métodos pueden usarse para montar el adaptador de forma segura. Use el destornillador Phillip's incluido para fijar el montaje en panel o en carril DIN.

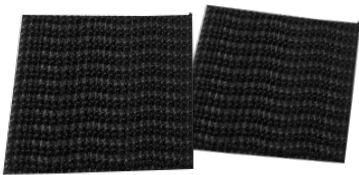
Montaje en panel



Montaje en carril DIN



Cinta de velcro autoadhesiva



Nota: Si usa la cinta de velcro autoadhesiva, limpie y seque ambas superficies antes de la aplicación.

Indicaciones acerca de los LED de estado

Apagado	Sin potencia
Encendido	Sin sondas conectadas
Parpadeo a 1 Hz	Sonda conectada, funcionamiento normal
Parpadeo a 1/10 Hz	Inactivo con potencia baja (se encenderá durante 1 segundo al activar el interruptor magnético)

Configuración:

Nota: Para editar las configuraciones de comunicación predeterminadas del adaptador Modbus 599825, deberá usar KorEXO 2.0.

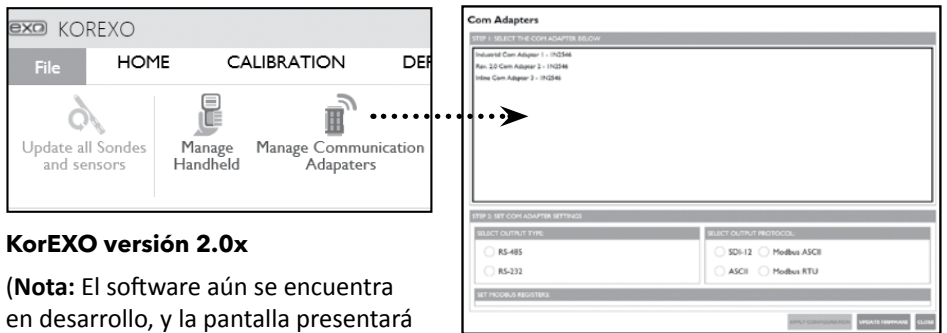
! Para acceder a la versión beta del software u obtener asistencia para cambiar la configuración predeterminada, comuníquese con el servicio de Asistencia Técnica a través del sitio info@ysi.com.

Configuración predeterminada

Bus: RS-485	Paridad: Ninguna
Modo: RTU	Bits de datos: 8
Tasa de baudios: 9600	Bits de parada: 1
Dirección Modbus: 1 (también llamada "dirección subordinada")	

Si su aplicación requiere RS-232, ASCII o direcciones y tasas de baudios alternativas, use el software para cambiar las configuraciones del adaptador:

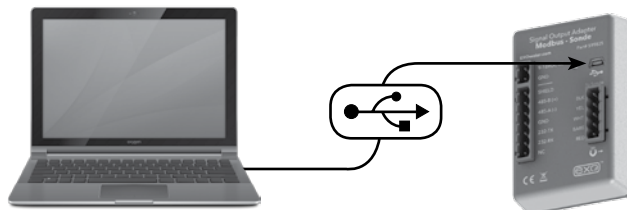
Abra la pestaña "Instruments and Sensors" (Instrumentos y sensores) y haga clic en el botón "Manage Communication Adapters" (Administrar adaptadores de comunicación):



KorEXO versión 2.0x

(Nota: El software aún se encuentra en desarrollo, y la pantalla presentará cambios al momento del lanzamiento definitivo.)

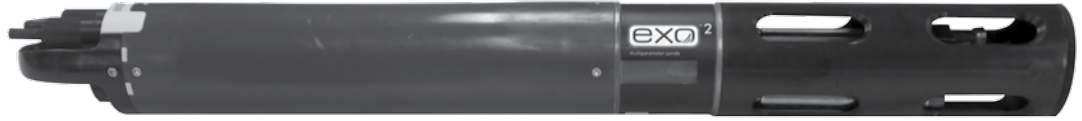
Los controladores de traspaso USB se instalarán automáticamente junto con el software KOR 2.0. Además, se encuentran disponibles por separado en el sitio web EXOWater.com. Instale estos controladores en su PC para conectarse con el adaptador de señal de salida (SOA) por medio de cualquier versión del software KOR para computadoras de escritorio.



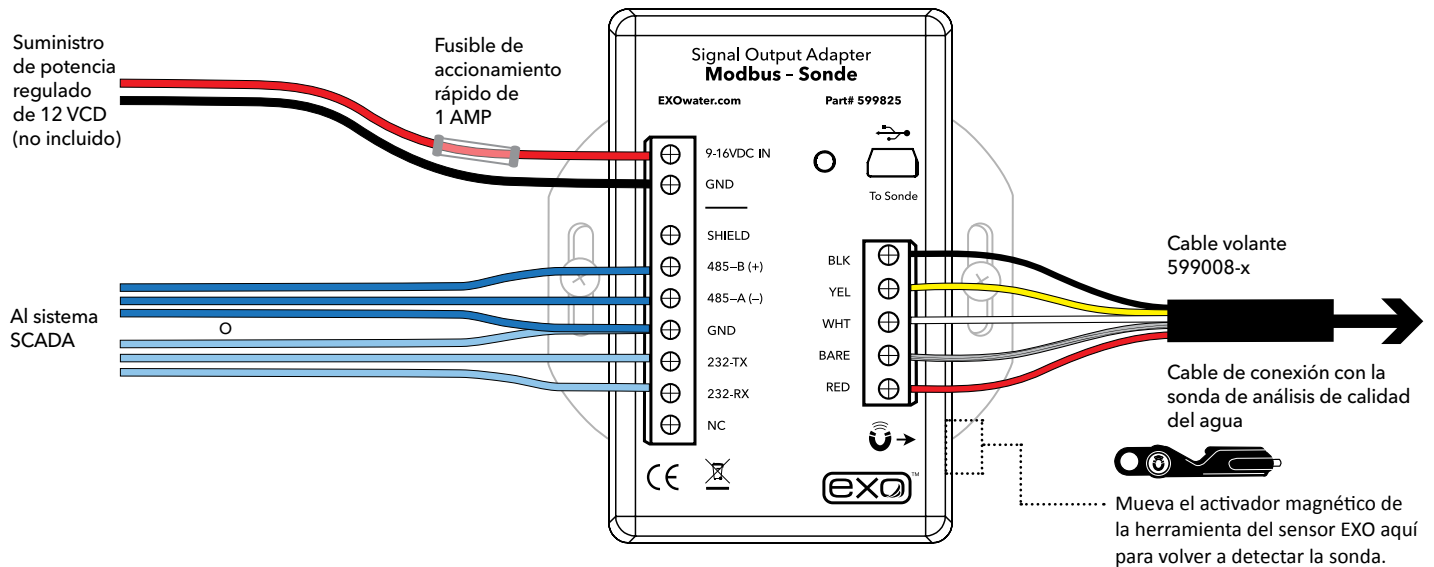
➤ Cableado

Prepare los siguientes elementos:

- Sonda EXO
- Adaptador de comunicación
- Cable volante
- Destornillador de hoja plana
- Cables de potencia y de SCADA



A continuación, conecte el cable volante, la alimentación y los puertos Modbus de acuerdo con las etiquetas:



Nota: El cable naranja que conecta el cable volante a la sonda no se usará. Puede volver a pegarlo durante la instalación.

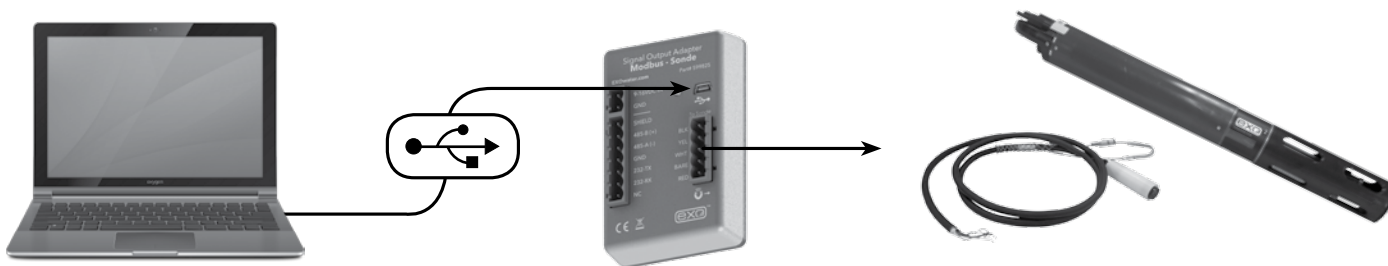
Nota: En algunos casos, se podrán usar adaptadores de RS-485 a TCP de terceros junto con el adaptador Modbus EXO. No obstante, no podemos proporcionar asistencia ni configuraciones específicas para estos módulos. El adaptador "Net485" se ha utilizado exitosamente en aplicaciones que requieren la interfaz Modbus TCP.



Al conectar sondas nuevas al adaptador de Modbus, es posible que deba volver a detectar la sonda. Para hacerlo, puede reiniciar el adaptador o utilizar el interruptor magnético que se encuentra debajo en el costado derecho del compartimento. Al pasar el imán por la herramienta del sensor EXO, en el área que se indica en la ilustración, la red volverá a detectar las configuraciones y los sensores nuevos.

➤ Modo de traspaso vía USB

El funcionamiento del adaptador de Modbus 599825 es similar al del adaptador de comunicación USB 599810. Este alimentará el dispositivo y le brindará una cantidad limitada de potencia a la sonda. Una vez que el adaptador de Modbus se encuentra cableado de acuerdo con la configuración que muestra la ilustración anterior, se debe conectar el puerto USB para establecer una comunicación directa con la sonda a través del software KorEXO.



Nota: El USB utiliza la CDC (clase de dispositivo de comunicación) y se instala como un puerto de comunicación en la PC: "YSI SOA/DCP Gen2". La conexión USB también puede usarse para actualizar el firmware del adaptador a través del software KOR.

.....

➤ Información general sobre el Modbus

- Las referencias a los registros corresponden a los registros de retención típicos. Según el sistema SCADA, estas pueden corresponder a los registros 400.000, a los registros 40.000 o a los valores de registro que se definen en este documento. En este documento, generalmente, se utilizará el valor de registro. En todos los casos, el valor de registro será +1 con respecto al valor de la dirección.
- El adaptador de salida utiliza el sistema de registro de retención del Modbus para transferir datos. Responde a los comandos de Modbus "Read Holding Registers" (leer registros de retención), "Write Single Register" (escribir registro único) y a "Preset Multiple Registers" (preestablecer registros múltiples). En cuanto al resto de los comandos, el adaptador de Modbus 599825 arrojará una excepción de función ilegal. En general, si intenta leer o escribir desde o hacia un área reservada o sin uso, el adaptador de Modbus 599825 arrojará una excepción de acceso a datos ilegal.
- El adaptador de Modbus 599825 es un dispositivo subordinado.
- El adaptador Modbus conserva un conjunto de datos actuales en los registros de retención. Use el comando "Read Holding Registers" para obtener el conjunto de datos más reciente de la sonda conectada al adaptador de Modbus 599825. Cada parámetro de la sonda de análisis de calidad del agua EXO se almacena en un registro diferente (o un par de registros). Los registros también pueden almacenar información sobre el estado correspondiente al adaptador Modbus 599825 y, con el mismo comando, se pueden leer los estados. Además, hay valores de otros registros que controlan cuáles son los parámetros habilitados en la sonda. Los programadores pueden habilitar y deshabilitar los parámetros de las sondas. Para hacerlo, escriben estos registros por medio del comando "Preset Multiple Register".
- Existen 3 áreas de registros principales que permiten administrar los parámetros:
 - Tipo de parámetro
 - Estado del parámetro
 - Datos de parámetros con punto flotante IEEE (los datos de parámetros con escala de enteros están disponibles, pero no se recomienda su uso)

Cada una de estas áreas cuenta con una longitud de 32 registros, salvo los datos con punto flotante, que cuentan con una longitud de 32 pares de registros. El primer registro (o el par de registros en los casos de los datos con punto flotante) de cada área corresponde al primer parámetro, el segundo corresponde al segundo parámetro y así sucesivamente.



Ejemplo de un compartimiento NEMA con un PLC y un adaptador de Modbus conectados.

➤ Información general sobre el Modbus

Leer dirección de retención 40.000	Leer registro de retención 40.000	Lectura/ escritura	Descripción
0	1	Registro único de lectura/ escritura	Periodo de muestra: el periodo en segundos durante el cual el SOA toma una muestra de los datos de la sonda y actualiza los registros de retención (el valor está entre 0 y 3600).
1	2	Registro único de solo lectura	Muestra forzada: ingrese aquí cualquier valor para que el SOA actualice los registros de retención con los datos de la sonda y espere 15 segundos para que los valores aparezcan en los registros de datos.
2	3	Registro único de solo lectura	Limpieza forzada: escriba cualquier valor aquí para forzar a la sonda conectada a que ejecute el limpiador.
3-127	4-128	--	Sin uso. Reservado para funciones futuras especiales.
128-159	129-160	Lectura/ escritura	Tipo de parámetro: el PLC (controlador lógico programable) debe escribirle a esta área para comunicarle al SOA cuáles son los parámetros que desea. Se pueden escribir hasta 32 parámetros. Luego del último parámetro, el PLC debe escribir "0". La tabla de la página titulada " Códigos de parámetros disponibles " enumera los códigos de los tipos de parámetros válidos.
160-225	161-256	--	Reservado para tipos de parámetros futuros.
256-287	257-288	Solo lectura	Estado de los parámetros: el PLC puede leer los valores de estos registros para verificar el estado de los parámetros. El valor del registro 257 corresponde al tipo de parámetro del registro 129 y así sucesivamente. Los valores tienen los siguientes significados: 0: el parámetro se encuentra disponible. 1: el tipo de parámetro no se ha establecido (p. ej.: tipo = 0). 2: el parámetro solicitado no se encuentra disponible en este momento.
288-383	289-384	--	Reservado para estados de parámetros futuros.
384-447	385-448	Solo lectura	Datos de los parámetros con formato de punto flotante IEEE 754: estos son los datos reales del parámetro con formato de punto flotante. Para alcanzar los 32 bits requeridos para el número con punto flotante IEEE de 4 bytes, se deben usar dos registros en cada valor. El valor del par de registros 385:386 corresponde al tipo de parámetro del registro 129 y así sucesivamente. Se recomienda el uso de este formato en lugar del formato de escala de enteros.
448-639	449-640	--	Reservado para datos de parámetros con punto flotante IEEE futuros.
640-671	641-672	Solo lectura	Datos de parámetros en escala de enteros: El PLC solo debe leer datos del SOA por medio de este método si no puede manejar datos con punto flotante. La mayoría de los PLC puede manejar valores con punto flotante, por lo tanto, es conveniente evitar leer valores de escala de enteros. El valor del registro 641 corresponde al tipo de parámetro del registro 129 y así sucesivamente. La escala de valores se establece de acuerdo con una tabla fija del SOA. Los datos de la escala se encuentran en formato de enteros sin signo. Cada tipo de parámetro tiene una resolución y un rango específicos. Consulte la tabla de rangos de la escala de enteros (página 8) para conocer los valores de cada parámetro. Por ejemplo, la temperatura en °C tiene un rango que se extiende entre -50 y 605,35 con una resolución de 0,01. A continuación, le mostramos algunos valores enteros que podrían mostrarse, junto con sus equivalentes de ingeniería: 0: -50 °C o menos 1: -49,99 °C 2: -49,98 °C 5000: 0 °C 7234: 22,34 °C 7500: 25 °C 65534: 605,34 °C 65535: 605,35 °C o más
672-767	673-768	--	Reservado para datos de parámetros de escala de enteros futuros.
768+	769+	--	Sin uso

Acrónimos comunes: PCL Controlador lógico programable
SCADA Supervisión, control y adquisición de datos

➤ Configuración de registros

Esta sección analiza el mapeo de los tipos de parámetros sobre la calidad del agua de acuerdo con sus respectivos registros de retención 129-160. Estos son los valores de medición que generan las sondas de análisis de la calidad del agua. Existen dos métodos para determinar el mapeo de los parámetros. El método recomendado consiste en usar las plantillas de uso disponibles en cualquier versión de KorEXO. Esta funcionalidad estándar permite seleccionar y guardar los parámetros. El método alternativo consiste en escribir los registros directamente por medio del sistema SCADA.

En el software KorEXO, la opción **[Deployment Settings]** (Configuración de uso) permite seleccionar los parámetros y el orden de clasificación y, luego, aplicar la plantilla a la sonda. (La versión 1.0 es la que se muestra arriba a la derecha, y la versión 2.0 de KorEXO es la que aparece abajo a la derecha).

En ambas versiones, el listado completo de parámetros aparece en la columna de la izquierda, y los parámetros seleccionados de salida a través del adaptador Modbus aparecen en el costado derecho. Esta plantilla puede guardarse localmente en la PC y también puede pasarse a la sonda para que la configuración tenga efecto. Por este motivo, asegúrese de aplicar la plantilla a la sonda.

Nota: Hay dos formas de aplicar la plantilla a la sonda: con registro y sin registro. Cualquiera de estas opciones es válida. Al utilizar la sonda con registro de datos, esta creará un archivo de registros redundante dentro de la sonda. Al hacerlo sin registro, los datos se encontrarán disponibles en el sistema SCADA únicamente.

En el siguiente ejemplo, se seleccionaron los parámetros temp. en °C, turbidez, conductancia específica, pH y profundidad en m. Esto creará automáticamente un mapa de registros del siguiente modo:



Kor versión 1.0



KorEXO versión 2.0x

Leer dirección de retención	Leer registro de retención	Lectura/escritura	Valor	Descripción
128	129	Lectura/escritura	1	Aquí se muestra el código del parámetro para la temperatura en °C.
129	130	Lectura/escritura	223	Aquí se muestra el código del parámetro para la turbidez (FNU o NTU).
130	131	Lectura/escritura	6	Aquí se muestra el código del parámetro para la conductancia específica en mS/cm
131	132	Lectura/escritura	18	Aquí se muestra el código del parámetro para el pH.
132	133	Lectura/escritura	22	Aquí se muestra el código del parámetro para la profundidad en m.
133	134	Lectura/escritura	0	El valor cero indica el final del mapa de registros y parámetros.

Estos mapas de registros se almacenan en la sonda y programan el adaptador de Modbus 599825 automáticamente al reiniciar el dispositivo o al activar el interruptor de lectura magnético. El método alternativo de configuración consiste en escribir los códigos de los parámetros por medio del sistema SCADA en el formato que se indicó anteriormente.

➤ Códigos de parámetros disponibles

El método alternativo de configuración consiste en escribir los códigos de los parámetros por medio del sistema SCADA en el formato que se indica. La tabla que aparece a continuación contiene el listado de las referencias de todos los códigos de parámetros disponibles para la lectura de registros de retención 129-160.

Parámetro	Código
Temperatura en °C	1
Temperatura en °F	2
Temperatura en °K	3
Conductividad en mS/cm	4
Conductividad en uS/cm	5
Conductancia específica en mS/cm	6
Conductancia específica en uS/cm	7
TDS en g/l	10
Salinidad en PPT	12
pH en mV	17
pH	18
ORP en mV	19
Presión en psia	20
Presión en psig	21
Profundidad en m	22
Profundidad en pies	23
Batería en V	28
Turbidez en NTU	37
NH3 (amoníaco) en mg/l	47
NH4 (amonio) en mg/l	48

Parámetro	Código
Fecha en DDMMAA	51
Fecha en MMDDAA	52
Fecha en AAMMDD	53
Hora en HHMMSS	54
TDS en kg/l	95
NO3 (nitrato) en mV	101
NO3 (nitrato) en mg/l	106
NH4 (amonio) en mV	108
TDS en mg/l	110
Cloruro en mg/l	112
Cloruro en mV	145
TSS en mg/l	190
TSS en g/l	191
Clorofila en ug/l	193
Clorofila en RFU	194
ODO en % de sat.	211
ODO en mg/l	212
ODO en % de sat. local	214
BGA-PC en RFU	216
BGA-PE en RFU	218

Parámetro	Código
Turbidez en FNU	223
Turbidez en RAW	224
BGA-PC en ug/l	225
BGA-PE en ug/l	226
fDOM en RFU	227
fDOM en QSU	228
Posición del limpiador en V	229
Alimentación externa en V	230
BGA-PC en RAW	231
BGA-PE en RAW	232
fDOM en RAW	233
Clorofila en RAW	234
Potasio en mV †	235
Potasio en mg/l †	236
Conductividad en agua NLF en mS/cm	237
Conductividad en agua NLF en uS/cm	238
Pico de corriente del limpiador en mA	239
Posición vertical en m	240
Posición vertical en pies	241

† **Nota:** La detección del nivel de potasio es una de las funcionalidades planificadas para el futuro. En este momento, no hay ningún sensor de potasio EXO (al 2015).

Los valores subsiguientes del mapa de parámetros aparecen en formato de punto flotante IEEE (IEEE 754). Los datos acerca de los parámetros se almacenan en la dirección de solo lectura 385-448. Para alcanzar los 32 bits requeridos para el número del punto flotante IEEE de 4 bytes, se deben usar dos direcciones en cada valor. El valor del par de direcciones 385:386 corresponde al tipo de parámetro del registro 129 y así sucesivamente.

En nuestro ejemplo, vamos a asumir los siguientes valores: temperatura 25,11 °C; turbidez 2,34 FNU; conductancia específica 3,02 mS/cm; pH 7,23 y profundidad 1,45 m (4,76 pies).

Leer dirección de retención	Leer registro de retención	Lectura/escritura	Valor (IEEE 754)	Descripción
384	385	Lectura	0xE147	Los 16 bits menos significativos del valor con formato de punto flotante de 32 bits para 25,11.
385	386	Lectura	0x41C8	Los 16 bits más significativos del valor con formato de punto flotante de 32 bits para 25,11.
386	387	Lectura	0x47AE	Los 16 bits menos significativos del valor con formato de punto flotante de 32 bits para 3,02.
387	388	Lectura	0x4041	Los 16 bits más significativos del valor con formato de punto flotante de 32 bits para 3,02.
388	389	Lectura	0x5C29	Los 16 bits menos significativos del valor con formato de punto flotante de 32 bits para 7,23.
389	390	Lectura	0x40E7	Los 16 bits más significativos del valor con formato de punto flotante de 32 bits para 7,23.

➤ Configuración avanzada

El adaptador Modbus 599825 entrará en reposo automáticamente después de 60 segundos sin consultas. Para evitar que el programa entre en reposo, establezca intervalos de menos de 60 segundos para las consultas del adaptador. Otra alternativa es programar un intervalo de muestra para el registro 1. Este es el intervalo que el adaptador Modbus 599825 utilizará para actualizar las lecturas de la sonda sumergida. Puede resultar conveniente establecer periodos de entre 10 y 15 minutos para extender la vida de los sensores.

Por ejemplo, un valor de muestra de 10 minutos (600 segundos) en el registro 1 enviará consultas a la sonda cada 10 minutos para actualizar los valores de los registros de punto flotante IEEE 385-448. Se recomienda programar un intervalo de muestras en el adaptador Modbus 599825 cuya duración sea de la mitad de tiempo de los intervalos de medición. Por ejemplo, si el SCADA envía consultas al adaptador cada 20 minutos (1200 segundos), se recomienda escribir un valor de muestra de 10 minutos (600 segundos) en la dirección 1. Esta metodología asegurará que los datos de las consultas nunca tengan más de 10 minutos de antigüedad.

Activación del limpiador: Por lo general, el sistema EXO2 está equipado con un limpiador central que limpia los sensores. Existen dos mecanismos diferentes para activar el limpiador.

➤ Tabla de intervalos de la escala de enteros

Parámetro	Código	Mínimo del intervalo	Máximo del intervalo
Temperatura en °C	1	-50	605,35
Temperatura en °F	2	-50	605,35
Temperatura en °K	3	0	655,35
Conductividad en mS/cm	4	0	655,35
Conductividad en uS/cm	5	0	65535
Conductancia específica en mS/cm	6	0	655,35
Conductancia específica en uS/cm	7	0	65535
TDS en g/L	10	0	65,535
Salinidad en PPT	12	0	65,535
pH en mV	17	-1638,4	1638,35
pH	18	-27 768	39,767
ORP en mV	19	-1638,4	1638,35
Presión en psia	20	-50	605,35
Presión en psig	21	-50	605,35
Profundidad en m	22	-50	605,35
Profundidad en pies	23	-50	605,35
Batería en V	28	0	65,535
Turbidez en NTU	37	0	6553,5
NH3 (amoníaco) en mg/l	47	0	655,35
NH4 (amonio) en mg/l	48	0	655,35
Fecha en DDMMAA	51	N/A	N/A
Fecha en MMDDAA	52	N/A	N/A
Fecha en AAMMDD	53	N/A	N/A
Hora en HHMMSS	54	N/A	N/A
TDS en kg/l	95	0	65,535
NO3 (nitrato) en mV	101	-1638,4	1638,35
NO3 (nitrato) en mg/l	106	0	655,35
NH4 (amonio) en mV	108	-1638,4	1638,35
TDS en mg/l	110	0	65535
Cloruro en mg/l	112	0	655,35

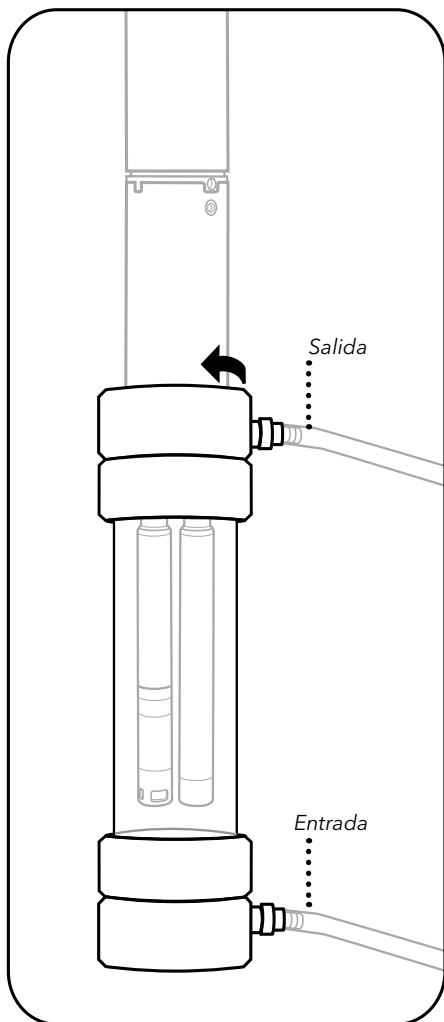
El primero consiste en escribir cualquier número en el registro n.º 3. Esto hará que la sonda EXO inicie la limpieza de los sensores en ambas direcciones. La limpieza se completará luego de 60 segundos. Los datos presentados a los registros de retención del Modbus durante el proceso de limpieza no serán representativos de la calidad del agua debido a los efectos del limpiador en los sensores. Es recomendable programar una rutina de intervalos de limpieza en el sistema SCADA y un botón del operador para activar la limpieza manualmente.

El segundo método consiste en programar la sonda para que tome muestras en intervalos mayores de 2 minutos. La sonda esta preconfigurada para limpiar todos los sensores antes de realizar lecturas. Por este motivo, al programar 1 hora de funcionamiento desde el software KorEXO, la sonda limpiará los sensores automáticamente. Tenga en cuenta que los datos en tiempo real que se presenten en el Modbus durante la secuencia de limpieza no serán representativos de la calidad del agua debido a los efectos de los limpiadores sobre los sensores. Esta metodología generará un conjunto de datos redundantes dentro de la sonda para complementar los datos presentados al sistema SCADA.

Parámetro	Código	Mínimo de la escala	Máximo de la escala
Cloruro en mV	145	-1638,4	1638,35
TSS en mg/l	190	0	6553,5
TSS en g/l	191	0	6,5535
Clorofila en ug/l	193	0	655,35
Clorofila en RFU	194	0	655,35
ODO en % de sat.	211	0	655,35
ODO en mg/l	212	0	65,535
ODO en % de sat. local	214	0	655,35
BGA-PC en RFU	216	0	655,35
BGA-PE en RFU	218	0	655,35
Turbidez en FNU	223	0	6553,5
Turbidez en RAW	224	0	655,35
BGA-PC en ug/l	225	0	655,35
BGA-PE en ug/l	226	0	655,35
fDOM en RFU	227	0	655,35
fDOM en QSU	228	0	655,35
Posición del limpiador en V	229	0	65,535
Alimentación externa en V	230	0	65,535
BGA-PC en RAW	231	0	655,35
BGA-PE en RAW	232	0	655,35
fDOM en RAW	233	0	655,35
Clorofila en RAW	234	0	655,35
Potasio en mV	235	-1638,4	1638,35
Potasio en mg/L	236	0	655,35
Conductividad en agua NLF en mS/cm	237	0	655,35
Conductividad en agua NLF en uS/cm	238	0	65535
Pico de corriente del limpiador en mA	239	0	65,535
Posición vertical en m	240	-50	605,35
Posición vertical en pies	241	-50	605,35

2.15 Conexión de la sonda Celda de flujo

Existen dos versiones de la celda de flujo EXO: la celda de flujo EXO1 (599080) y la celda de flujo EXO2 (599201). La tasa de flujo de la celda de flujo suele ser de entre 100 ml y 1 l por minuto. La tasa de flujo máxima depende del tipo, el tamaño y el largo de los tubos. La presión máxima de cada celda de flujo es de 25 psi. El volumen de las celdas de flujo (sin sensores instalados) suele ser de 410 ml aproximadamente, en el caso de la EXO1, y de 925 ml, en el caso de la EXO2.



1 Revisión de la sonda y la celda de flujo

Quite el protector de la sonda o el recipiente de calibración de la sonda de modo que los sensores queden expuestos.

Verifique que las muescas y las juntas tóricas de la sonda y de la celda de flujo estén limpias y libres de partículas como arena, gravilla o tierra.

2 Inserción de la sonda en la celda de flujo

Inserte la sonda en la parte superior de la celda de flujo. Tenga cuidado de no golpear ni rayar los sensores con los bordes de la celda de flujo.

Enrosque la sonda dentro de la celda de flujo. Para hacerlo, gire la sonda manualmente en sentido horario hasta que esta quede ajustada; no use ninguna herramienta.

3 Conexión de los tubos a la celda de flujo

Para instalar las conexiones de tuberías Quick Connect en la celda de flujo, insértelas en el cuerpo de acoplamiento Quick Connect. El enganche debería producirse fácilmente.

Conecte los tubos de la bomba (no incluidos) en la conexión de tuberías Quick Connect de modo que estos entren de forma segura en las conexiones. La entrada debe encontrarse en la parte baja de la celda de flujo, y la salida, en la parte superior.

Mantenga la celda de flujo en posición vertical para purgarla y asegúrese de que el sensor de conductividad/temperatura cuente libere aire.

AVISO: No permita la entrada de agua al sistema *hasta* que la celda de flujo no se encuentre conectada de forma segura.

2.16

Conexión en bucle Expansión de la sonda

El puerto auxiliar integrado de la parte superior permite configurar hasta tres sondas EXO2 en conexión en bucle. A continuación, le presentamos una guía rápida para configurar las sondas de uso a largo plazo en esta aplicación.

NOTA: Estas instrucciones corresponden a la conexión DCP-SOA 1.0. Al usar el nuevo modelo 2.0, ya no es necesario ser tan meticuloso acerca del orden en que se conectan los instrumentos. Solo se deben enganchar todos los componentes y, luego, usar la activación magnética del DCP-SOA 2.0 para restablecer y reconstruir el mapa.



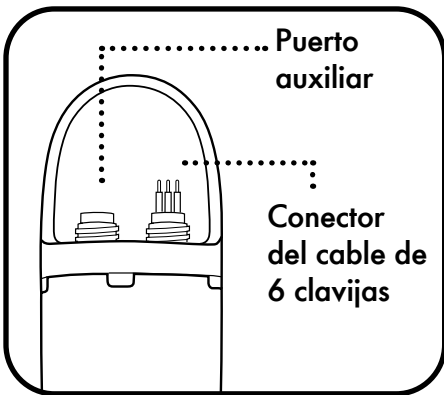
1 Configuración de horarios de uso

Conéctese a cada sonda de manera independiente a través de KOR. En cada caso, use el menú Deploy (Utilización) para leer las configuraciones actuales de las sondas y hacer cambios a las plantillas de uso. Si usa sensores con salida SDI-12 (recomendado), asigne una dirección de SDI-12 única para cada sonda.

2 Conexión de las sondas

Suspenda la alimentación del adaptador de la DCP y quite las baterías de los instrumentos. Luego, conecte las sondas 2 y 3 en serie con cables de campo EXO (de modo que se conecte el conector de comunicaciones de una sonda con el puerto auxiliar de la parte superior de la otra sonda).

NOTA: El largo total del cable no puede exceder los 300 m (984,2 pies), y las sondas no pueden ubicarse a más de 250 m (820,2 pies).



3 Conexión de la sonda a un SOA-DCP

Con un cable volante, conecte la sonda que se encuentre más arriba a un adaptador de señal de salida de DCP EXO. Instale primero las baterías en la sonda que se encuentre más alejada del adaptador de la DCP. A continuación, instale las baterías en la siguiente sonda más alejada del adaptador y, luego, en la sonda más cercana al adaptador, si hay tres sondas conectadas. Asegúrese de que las baterías instaladas sean nuevas y proporcionen un voltaje de 6,0 V aproximadamente.

El último paso consiste en aplicar potencia al adaptador de la DCP.



4 Prueba del sistema

Una vez que se hayan instalado las baterías y se haya proporcionado energía al adaptador de la DCP, use los comandos SDI-12/RS232 que aparecen en las secciones 2.12 y 2.13 para conectarse con cada una de las sondas que se encuentra conectada en conexión en bucle y garantizar la recolección de datos.

NOTA: Arme el sistema margarita con un cable de apoyo conectado al asa de cada sonda. En el caso de que se apliquen cambios a las configuraciones, el adaptador de la DCP deberá reiniciarse para que estos cambios tengan efecto.

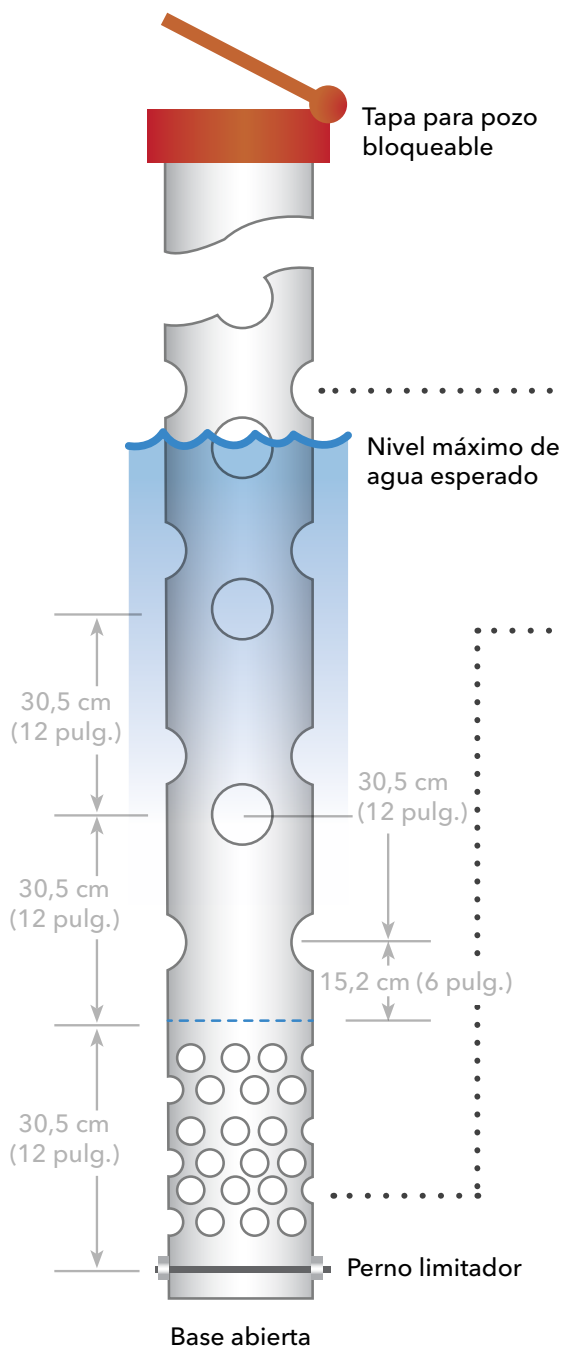
2.17 Sujeción o amarre de la sonda

Monitoreo a largo plazo

En las aplicaciones de monitoreo a largo plazo en las que la sonda permanecerá sin atención durante periodos de tiempo prolongados, es de suma importancia que el montaje y la protección de la sonda EXO se realicen de manera adecuada. Eso garantizará que los datos recibidos sean de calidad y que los instrumentos no se pierdan durante inundaciones u otros tipos de eventos naturales. Si bien hay muchas opciones disponibles para asegurar las sondas para los periodos de monitoreo extendidos, incluidas las cajas de sujeción y las carcasas protectoras, a continuación, le presentamos una guía general acerca del método más comúnmente utilizado: el tubo de utilización.

Tubo de utilización vertical

Esta es la configuración del tubo de utilización más comúnmente empleada; el tubo suele sujetarse a un muelle u otra ubicación fija. Esta ubicación es altamente recomendable para obtener datos de calidad, ya que asegura un flujo de agua adecuado en los sensores y evita el estancamiento.



MATERIALES

- Tubo PVC de 10 cm (4 pulg.) de cédula 40 u 80
- Perno de acero inoxidable de 1,3 cm (0,5 pulg.) y 15,2 cm (6 pulg.) de largo
- Contratuercas y arandelas de 1,3 cm (0,5 pulg.)
- Tapa para pozo bloqueable de 10 cm (4 pulg.) de plástico o aluminio
- Sellador para uso naval 5200 (para pegar la tapa al tubo)

INSTRUCCIONES

Patrón de orificios de venteo o de descarga del tubo:
6,4 cm (2,5 pulg.) de diámetro interno.

Comience un par a 15,2 cm (6 pulg.) de la parte superior de los orificios del sensor. Perfore dos orificios a 0° y 180°. Comience el nuevo par de orificios a 30,5 cm (12 pulg.) de los orificios del sensor y realice las perforaciones a 90° y 270°.

Patrón de orificios en el área del sensor:

Perfore orificios de 2,5 cm (1 pulg.) de diámetro interno alrededor de toda el área del sensor, comenzando a 2,5 cm (1 pulg.) del perno limitador. El patrón debe ser parecido al de los orificios del queso suizo. Esto permite un flujo máximo de agua hacia los sensores.



Montaje en muelle



Diseño de cobre

NOTAS

- Limpie y desengrase el tubo antes de realizar cualquier modificación.
- En las ubicaciones marinas u otros sitios donde se produzca incrustación, pinte el dispositivo por dentro y por fuera con pintura antiincrustación.
- Limpie el tubo al menos dos veces por año.

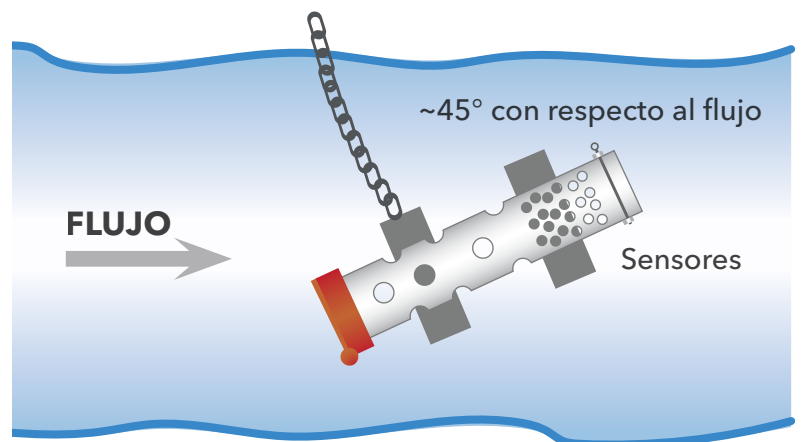
Tubo de utilización horizontal

En las ubicaciones de poca profundidad, es posible usar la sonda EXO en posición horizontal. No obstante, es importante tomar precauciones para que la sonda permanezca sumergida e hidratada. Esta configuración conlleva algunos riesgos inherentes, como la acumulación de sedimentos, y la posibilidad de inundaciones, aún cuando la sonda se encuentre montada de forma correcta.

MATERIALES

- Tubo PVC de 10 cm (4 pulg.) y de 91,4 cm (36 pulg.) de largo, de cédula 40 u 80
- Perno o perno de ojo de acero inoxidable de 1,3 cm (0,5 pulg.) y 15,2 cm (6 pulg.) de largo
- Contratuercas y arandelas de 1,3 cm (0,5 pulg.)
- Tapa para pozo bloqueable de 10 cm (4 pulg.) de plástico o aluminio
- Sellador para uso naval 5200 (para pegar la tapa al tubo)
- Dos tiras metálicas pesadas para sostener el tubo

Cadena para sujetar el objeto o anclarlo a la costa



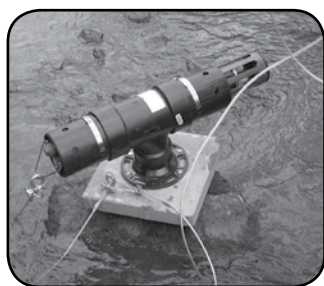
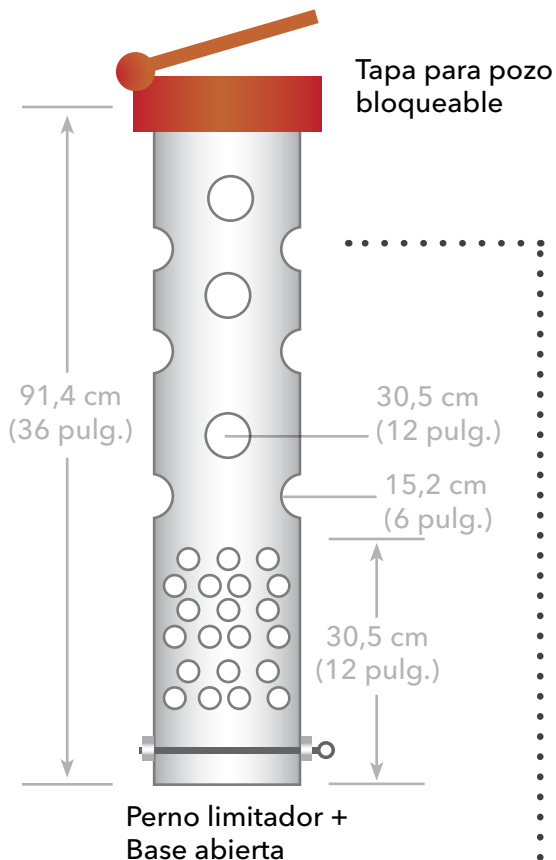
INSTRUCCIONES

..... Patrón de orificios de venteo o de descarga del tubo:
6,4 cm (2,5 pulg.) de diámetro interno.

Perfore un par de orificios que comience a una distancia de 15,2 cm (6 pulg.) de los orificios del sensor a 0° y 180°. Perfore un segundo par de orificios a 30,5 cm (12 pulg.) de los orificios del sensor a 90° y 270°.

Patrón de orificios en el área del sensor:

Perfore orificios de 2,5 cm (1 pulg.) de diámetro interno alrededor de toda el área del sensor, comenzando a 2,5 cm (1 pulg.) del perno limitador. El patrón debe ser parecido al de los orificios del queso suizo. Esto permite un flujo máximo de agua hacia los sensores.



Sensores expuestos.
Solo para uso sin escombros.

NOTAS

- El tubo de PVC debe fijarse de forma segura a la base o el montaje para evitar posibles pérdidas por flujos altos.
- En los entornos donde se produce incrustación, el montaje y el tubo deben tratarse con pintura antiincrustación.
- Las partes sumergidas deben sujetarse de forma segura a un objeto fijo de la costa por medio de una cadena o una cuerda de alambre de acero inoxidable.
- Nunca sujete la brida de la sonda directamente al montaje.

Guía de sujeción de la sonda

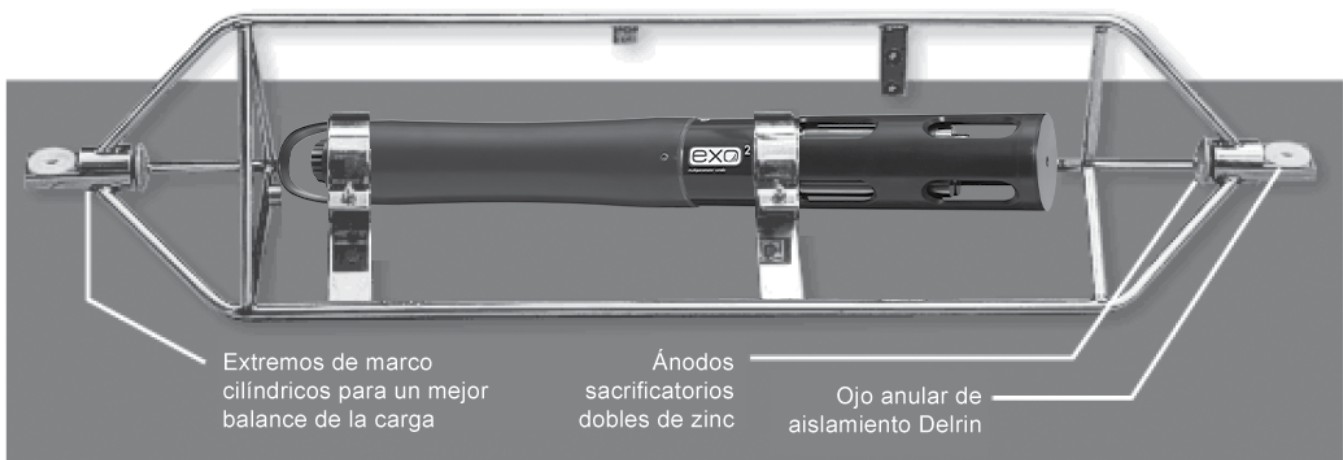
Es necesario ser muy cuidadoso al momento de sujetar las sondas EXO a otros objetos. Se recomienda usar la sonda dentro de un tubo de PVC sin bridas, tal como se describió anteriormente. Sin embargo, si desea usar bridas, la sonda no debe encontrarse montada directamente sobre una línea de amarre, un cable o un pilar de acero, ya que la presión de la brida de banda podría deformar la sonda y causar fugas. **AVISO:** Los daños y fugas que resulten de la sujeción incorrecta no cuentan con la cobertura de la garantía.

Áreas de sujeción preferidas



Cajas de sujeción

Algunos usuarios prefieren proteger las sondas en cajas de sujeción para usarlas.





KorTM

Sección 3
Software KorEXO

3.1

Software KorEXO Introducción

El software KOR les permite a los usuarios interactuar con las sondas EXO y los controladores portátiles. Una vez que el software se encuentre instalado en la computadora y el dispositivo se encuentre conectado a la computadora o a un controlador portátil EXO, inicie el software KOR. [Para conocer las instrucciones para la instalación, consulte la sección 3.2.](#)

En este momento, existen dos versiones del software KOR para la plataforma EXO:

KorEXO 1.0.x



KorEXO 1.0.x es la versión oficial del software KorEXO. Es la versión que traen todas las sondas actuales.

Para obtener la versión más actualizada del software KorEXO, visite EXOwater.com

NOTA: *Para que la actualización del firmware funcione correctamente, todos los instrumentos (el controlador portátil, la sonda, los sensores y el software de computadora) deben estar actualizados.*

KorEXO 2.0



La versión beta de KorEXO 2.0 se encuentra en periodo de prueba, y su lanzamiento está planificado para 2016. Esta versión presentará varias novedades y una mayor funcionalidad.

Si usa KorEXO 2.0, el software le solicitará que realice la actualización de forma automática.

Para acceder a la versión beta del software, comuníquese con el servicio de Asistencia Técnica a través del sitio info@ysi.com.



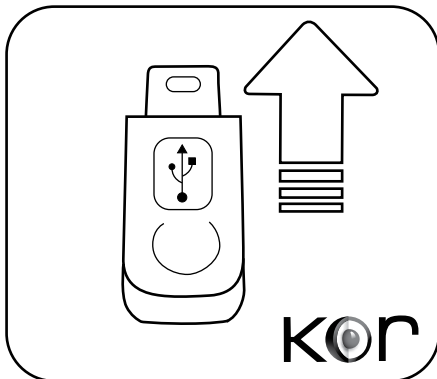
Luego del lanzamiento oficial de KorEXO 2.0, se podrán encontrar videos de capacitación en YouTube. Manténgase informado a través de YSI.com/KorEXO

3.2

Instalación del software KorEXO 1.0.x

Todas las sondas EXO traen el software KOR para computadora en una unidad de almacenamiento USB. La instalación del software requiere algunos privilegios administrativos en la PC local. Es importante que el software KOR se instale antes de usar el adaptador de señal USB, ya que los controladores que requiere el adaptador se instalan junto con el software KOR.

NOTA: La versión "lite" del software KOR para el controlador portátil EXO no requiere ninguna instalación.



1 Instalación del software KOR y los controladores

Inserte la unidad de almacenamiento USB e instale el software por usando el archivo startup.exe. Seleccione la instalación de todos estos elementos: Software EXO-KOR, software complementario National Instruments y controladores de USB para el adaptador USB EXO. Al completar la instalación, KOR residirá en el menú primario Programa y no en una subcarpeta, con el siguiente ícono:



Se creará también una carpeta llamada National Instruments; no obstante, no será posible acceder a esta información a través del curso normal de operaciones.

Luego de la instalación del software, reinicie la computadora.

Requisitos mínimos:

Requisitos mínimos que deben cumplir las computadoras para que se pueda instalar el software KOR:

- Windows®XP (service pack 3) o cualquier plataforma de Windows más reciente (se recomienda Windows®7)
- Microsoft .NET (cualquier versión entre 2.0 y 3.5, Service Pack 1)*
- 500 MB de espacio en el disco duro (se recomienda 1 GB)
- 2 GB de RAM (se recomienda 4 GB)
- Resolución de pantalla de 1280x800 o mayor
- Puerto USB 2.0 disponible
- Acceso a internet para las actualizaciones del sistema
- Optativo: Bluetooth integrado o adaptador de Bluetooth USB

2 Actualizaciones del software

A medida que se encuentren disponibles, las versiones actualizadas del software KOR aparecerán publicadas en EXOwater.com. Para acceder a la descarga del software, los usuarios deberán registrarse creando una cuenta gratuita.

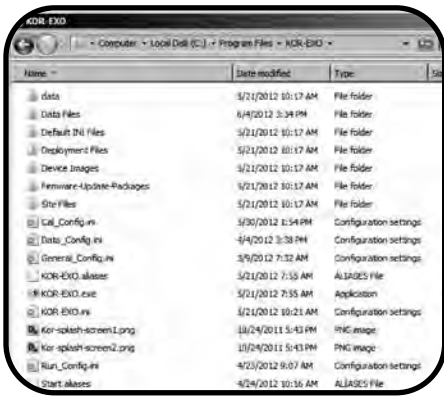
**Descargue e instale el siguiente archivo ejecutable de Microsoft para ayudar a su computadora a ejecutar las aplicaciones desarrolladas con .NET framework: www.microsoft.com/download. Busque "dotnetfx.exe".*

3.3

Software KorEXO 1.0.x Archivos de datos y ubicaciones de archivos

El software KOR se instala en la ubicación predeterminada del disco duro, la cual suele ser C:\ en la mayoría de las PC con Windows. Luego, el programa KOR se ubica en el directorio de archivos de programa. En los sistemas de 32 bits de Windows XP y Windows 7 (y más recientes), esta carpeta se llama simplemente Archivos de Programa. En los sistemas de 64 bits, KOR se ubica en la carpeta Archivos de programa (x86). Las dos rutas más comunes son:

- C:\Archivos de programa\KOR-EXO\ (en XP y Windows 7 de 32 bits)
- C:\Archivos de programa (x86)\KOR-EXO\ (Windows 7 de 64 bits)



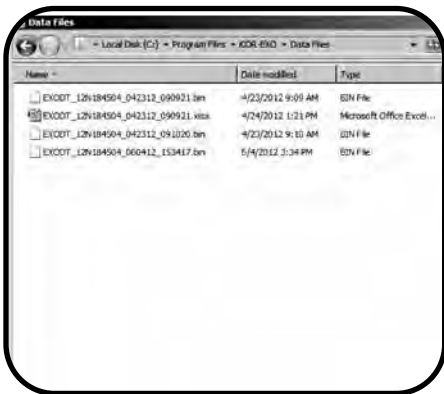
Carpetas de datos

Archivos de datos: son los archivos de datos binarios de EXO, los cuales solo pueden accederse a través de KOR. Recomendamos mantener todos los archivos de datos binarios en esta carpeta y crear, además, una copia de seguridad.

Archivos de implementación: aquí se almacenan las plantillas para la implementación. Pueden moverse a otra computadora para lograr una implementación consistente en toda la organización.

Archivos de sitio: contienen los detalles de los sitios que usa KOR; *funcionalidad planificada para el futuro, no activa aún.*

AVISO: No edite, mueva ni cambie los nombres de estos archivos. Esto podría dañar el software KOR y afectar la confiabilidad del sistema.



Archivos de datos

Los archivos de datos binarios y los archivos de datos se encuentran en la carpeta KOR-EXO | Archivos de datos. Si desea copiar los archivos a otra computadora, puede navegar hasta la carpeta de KOR-EXO y acceder a la plantilla y los archivos de datos.

Nombres de los archivos de datos

Los archivos de datos tienen nombres únicos para evitar que se dupliquen. La estructura de los nombres de los archivos es:

AAAAAAA_YYMBBBBBB_MMDDYY_HHMMSS.bin

Ejemplo: EXODT_12N768062_033012_182618.bin

AAAAAAA: prefijo del archivo definido por el usuario de hasta 8 caracteres que se define en la plantilla de implementación o el menú Run (Ejecutar) | Settings (Configuración).

YYMBBBBBB: número de serie de la sonda EXO. YY representa el año de fabricación de la sonda, M corresponde al mes de fabricación y BBBBBB es un número de secuencia único. En el caso de los archivos de captura de datos, el número de serie se asigna a la instancia de KOR Desktop o el número de serie del controlador portátil.

MMDDYY: MM es el mes de creación del archivo de datos, DD es el día del mes y YY es el año.

HHMMSS: hora UTC (tiempo universal coordinado), donde HH es la hora de creación del archivo en formato de 24 horas, MM corresponde a los minutos, y SS a los segundos.

.bin: es la extensión del archivo binario.

3.4

Actualización del firmware y el software Sonda y sensores

Los usuarios pueden verificar y actualizar el firmware del sensor o la sonda a través de la interfaz del software KOR. El proceso de actualización puede tomar hasta 30 minutos según la cantidad de sensores que se estén actualizando.

NOTA: Para una mejor administración de la energía, actualice el firmware mientras el dispositivo se encuentre conectado por medio de la conexión USB, ya que esta conexión alimentará el dispositivo. No obstante, si usa una conexión Bluetooth, le recomendamos instalar baterías con carga completa en la sonda.



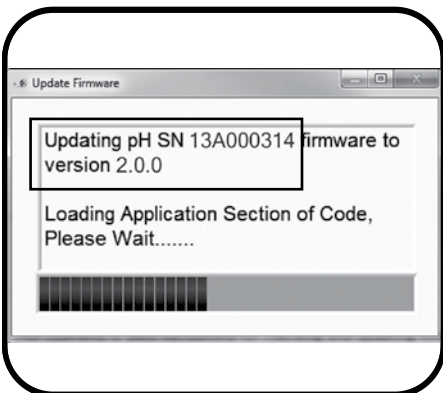
1 Conectar la sonda

Cada dispositivo debe conectarse a una computadora que ejecute una versión para computadoras de KOR y que tenga acceso a internet.



2 Abrir el submenú del firmware de KOR

Abra el menú Options (Opciones) de KOR y, luego, el submenú del firmware. Inmediatamente después de hacer clic en el botón del submenú del firmware, KOR comenzará a buscar las sondas y sensores conectados y aparecerán, en la tabla, los nombres, los números de serie y las versiones del firmware actuales.



3 Actualizar la red del sensor y la sonda

Haga clic en el botón Update network (Actualizar red).

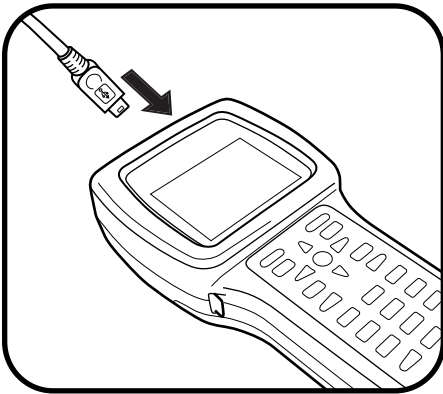
Al hacerlo, KOR actualizará el firmware del dispositivo, lo que podría tomar algunos minutos. Si tiene problemas con la descarga automática de la actualización más reciente del firmware, comuníquese con el servicio de Asistencia Técnica, a través del sitio info@ysi.com.

NOTA: Para que la actualización del firmware funcione correctamente, todos los instrumentos (el controlador portátil, la sonda, los sensores y el software de computadora) deben estar actualizados.

3.5

Actualización del firmware y el software Controlador portátil clásico

Para actualizar el firmware del instrumento y el software KOR en el controlador manual EXO, use la versión para computadoras de KOR en una computadora con acceso a internet. KOR Desktop buscará en línea archivos actualizados para el controlador portátil y, luego, los transferirá a este dispositivo.



1 Conectar el dispositivo portátil a la computadora

Conecte el extremo pequeño del cable USB al puerto de la parte superior del controlador portátil EXO. Conecte el otro extremo del cable USB a un puerto de su computadora. Espere a que Windows reconozca el controlador portátil como un disco extraíble antes de que el controlador portátil aparezca en el software KOR. Esto puede demorar algunos minutos.

NOTA: Cuando la conexión con la PC sea exitosa, aparecerá un cuadro de texto en el controlador portátil. Esta no es una advertencia de error y desaparecerá una vez que desconecte el controlador portátil de la PC.



2 Actualizar el controlador manual

Después de conectar el controlador portátil a la PC, vaya a Options (Opciones) y, luego, al menú Firmware que se encuentra en el software de KOR Desktop. Seleccione el botón Update Handheld (Actualizar controlador portátil) que aparece en la esquina inferior derecha del menú.

La información sobre el controlador portátil aparecerá en este recuadro una vez que la conexión sea exitosa. Siga las instrucciones para completar el proceso de actualización y reiniciar el controlador portátil.



NOTA: Para que la actualización del firmware funcione correctamente, todos los instrumentos (el controlador portátil, la sonda, los sensores y el software de computadora) deben estar actualizados.



Sección 4

Sensores y calibración

4.1

Sensores EXO Descripción general

La línea de productos EXO incluye 9 sensores que detectan una variedad de propiedades físicas, químicas y biológicas del agua natural. Los sensores EXO están diseñados para recopilar datos altamente precisos bajo condiciones ambientales en constante cambio.

Filtración de datos

Todos los sensores EXO comparten un software incorporado en común, incluida la filtración de datos en tiempo real. Los sensores capturan datos ambientales a una tasa constante y utilizan este flujo de datos como la entrada para el algoritmo de filtrado que arroja los resultados que ve el usuario. Las sondas EXO recopilan datos de los sensores EXO y pueden arrojar datos a tasas de hasta 4 Hz. El proceso de filtrado de datos del sensor EXO está formado por cuatro componentes (el usuario no puede seleccionar ninguno):

Filtrado móvil básico

Un filtro es, fundamentalmente, un promedio variable o móvil de entradas obtenidas en el pasado; de forma tal que, cuando se agrega un valor de dato nuevo a la suma, el valor de dato más antiguo se elimina y la suma total se divide por la cantidad total de valores de datos. Es un promedio simple que puede ser móvil o variable en tiempo. Gracias al lanzamiento del nuevo software en febrero de 2014, el filtro es ahora compatible con diferentes rangos de tiempo variables.

Modos de filtrado de datos

Las opciones de filtrado de datos están incluidas en la versión portátil y de escritorio de KOR. Estos parámetros se pueden modificar dentro del menú Sonde Options (Opciones de sonda) (Options > Sonde [Opciones > Sonda]) o dentro de los parámetros de la plantilla de aplicación. **NOTA: Si modifica las opciones de filtrado de datos, la aplicación se detendrá.** A medida que la sonda realiza mediciones, compara las lecturas nuevas con aquellas que se tomaron durante los 2 a 30 segundos anteriores (según la opción seleccionada). Si la nueva lectura no varía considerablemente con respecto a las mediciones pasadas, la sonda simplemente tendrá en cuenta el promedio variable con los puntos de datos más antiguos para crear una curva uniforme. Si la nueva lectura varía considerablemente con respecto a las mediciones pasadas, la sonda reiniciará el promedio móvil de los puntos de datos.

Opciones de promedio

Default (Predeterminado): este modo brinda un filtrado de datos óptimo para todos los sensores. Brinda el promedio automático con precisión más alta durante el monitoreo no presenciado o en amarre fijo. Este modo incluye hasta 40 segundos de filtrado en los sensores. **NOTA:** Este es el modo en que todos los sensores transmitían y filtraban datos antes de esta actualización.

Accelerated* (Avanzado*): este modo se debe aplicar para muestreo puntual y perfiles de profundidad lentos (o pausados). Los sensores realizan un promedio de datos durante 5 a 10 segundos en un rango variable, a menos que haya algún valor atípico.

Rapid* (Rápido*): este modo se debe aplicar cuando la sonda se desplace rápidamente por el agua, como en aplicaciones rápidas, perfiladas y únicas (vehículos utilitarios deportivos, parapentes o remolques). Los datos serán ruidosos y nunca se detendrán en un número único constante. Este modo incluye un filtrado de 2 a 3 segundos en los sensores.

*CONSEJO: Habilite el parámetro de Vertical Position (Posición vertical) de las opciones de Depth Unit (Unidad de profundidad) para ver, en tiempo real, la posición de la sonda en la columna de agua. Esto es útil en aplicaciones perfiladas para garantizar que la sonda baje hasta la profundidad deseada sin que sea necesario que los datos de profundidad se estabilicen.

Confirmación de los parámetros de promedios

Para verificar rápidamente las opciones de filtrado de datos de la sonda, consulte la información resumida que se encuentra en la parte superior de las versiones portátil o de escritorio de KOR. En el software de escritorio, las palabras Default (Predeterminado), Accelerated (Avanzado) o Rapid (Rápido) se encontrarán al lado del número de serie de la sonda. De la misma manera, en la versión portátil, las letras D, A o R aparecerán en la parte superior derecha de la pantalla.

Filtrado ajustable

La desventaja del filtrado móvil básico es que el tiempo de respuesta a un evento repentino es lento, y cuanto más entradas haya en la suma promedio, más se demorará en arrojar el verdadero valor. Para corregir esto, el algoritmo de filtrado controla el nuevo dato que ingresa y lo compara con el resultado promedio actual para detectar la presencia de un evento repentino. Cuando el nuevo dato se desvía del promedio y supera la tolerancia predeterminada, la cantidad de entradas de datos dentro del promedio variable se reduce a un resultado mínimo y los valores restantes se alinean con el nuevo dato. El resultado corresponde al nuevo valor y se elimina por completo la demora inherente que causa el promedio variable.

Rechazo de valor atípico

Cada vez que se agrega un nuevo valor de dato adquirido, se analizan las entradas de promedio variable para detectar datos con valores atípicos. Aunque ya se ha determinado que esos datos se encuentran dentro del límite de tolerancia que se define más arriba, los peores valores atípicos se eliminan del cálculo promedio variable. Este rechazo de valores atípicos permite el cálculo de resultados de datos continuos y uniformes.

Estabilidad de calibración

Durante la calibración, el filtrado se activa según se describió y, además, se activa una función adicional para brindar una retroalimentación estable al usuario. Cuando el usuario intenta calibrar un sensor, los cambios repentinos en el ambiente se perciben como eventos repentinos o de descenso y el filtrado responde según corresponda. Los resultados mostrarán de inmediato el valor de la solución y, luego de un momento, el filtro se integrará gradualmente y brindará los datos más uniformes. Sin embargo, como el sensor y la solución de calibración trabajan para lograr un equilibrio, la medición puede presentar una leve desviación. El sensor controlará los resultados del filtro y determinará si la medición es estable. Además, observará los resultados y calculará la pendiente de cada uno de los resultados. Una vez que la pendiente se estabiliza y es constantemente uniforme durante aproximadamente 30 segundos, el sensor se considera estable. Luego, se lo notifica a KOR, y la calibración puede continuar.

Tiempos de respuesta del sensor

Los tiempos de respuesta para los sensores EXO se basan en pruebas de laboratorio. Esta prueba, aunque es rigurosa, no puede simular los tiempos de respuesta actuales en el campo debido a una amplia variedad de casos de uso. Para calcular el tiempo de respuesta de un sensor EXO, se aplica un cambio radical en el parámetro de salida primaria del sensor y se registra el tiempo en que se alcanzó un 63 % del valor de estímulo final. El cálculo repetido de múltiples sensores brinda la especificación T63.

Especificaciones de precisión del sensor

Para mantener las especificaciones de precisión del sensor EXO, recomendamos a los usuarios que calibren los sensores en el laboratorio según soluciones estándar con temperaturas lo más cercanas posibles a la temperatura ambiente del agua del campo.

4.2

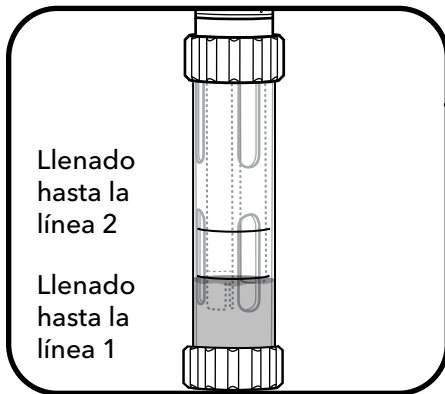
Calibración Aspectos básicos

NOTA: El usuario deberá calibrar todos los sensores EXO antes del primer uso.

Los sensores EXO (excepto los de temperatura) requieren calibración periódica para garantizar un rendimiento óptimo.

Los procedimientos de calibración implican los mismos pasos básicos con variaciones leves para ciertos parámetros en particular. Realice calibraciones en un laboratorio con temperatura controlada.

Configuración de la calibración



Para resultados precisos, enjuague bien el recipiente de calibración EXO con agua y luego enjuáguelo con una pequeña cantidad de solución de calibración estándar para el sensor que calibrará. Se recomienda enjuagarlo dos o tres veces. Deseche la solución estándar y llene el recipiente de calibración con solución de calibración estándar nueva. Llene el recipiente aproximadamente hasta la primera línea con una carga completa o hasta la segunda línea con una pequeña. Los volúmenes variarán; solo asegúrese de que el sensor esté sumergido. Tenga cuidado y evite la contaminación cruzada con otras soluciones estándar.

Comience colocando un sensor limpio y seco en la sonda EXO. Coloque el protector de calibración limpio sobre el sensor, luego sumérjalo en la solución estándar y ajuste el recipiente de calibración en la sonda EXO. Recomendamos utilizar un protector de sonda solo para procedimientos de calibración y otro para aplicaciones en campo. Esto garantiza un grado superior de limpieza y precisión para la protección que se utilizará en el procedimiento de calibración.



Calibración básica en el software KOR

Vaya al menú Calibrate (Calibrar) del software KOR. La apariencia de este menú variará según los sensores instalados en la sonda. Seleccione el sensor que calibrará de la lista. Luego seleccione el parámetro para el sensor que calibrará. Algunos sensores tienen solo una opción de parámetro, mientras que otros tienen múltiples opciones.

En el siguiente menú, seleccione el punto de calibración 1, 2 o 3, según el sensor. Ingrese el valor de la solución estándar que está utilizando. Verifique que el valor que ingrese sea correcto y que sus unidades coincidan con las unidades de la parte superior del menú (por ej., microsiemens o milisiemens). También puede ingresar la información opcional adicional para el tipo de solución estándar, el fabricante de dicha solución y el número de lote.

Haga clic en el botón Start Calibration (Iniciar calibración). A través de esta opción se iniciará la calibración del sensor dentro de la solución estándar; al principio, los datos informados no serán estables; luego las lecturas serán estables. Haga clic en el botón Graph Data (Datos en gráfico) para comparar los valores previos y posteriores a la calibración en forma de gráfico. Los usuarios deben confirmar si los valores se encuentran dentro del margen de error aceptable. Una vez que las lecturas sean estables, haga clic en Apply (Aplicar) para aceptar este punto de calibración. Repita el proceso para cada punto de calibración. **Haga clic en Complete (Completo) cuando todos los puntos se hayan calibrado.**

Aparecerá un resumen de calibración con un puntaje de control de calidad. Visualice, exporte o imprima la hoja de cálculo de calibración. Si aparece un error de calibración, repita el procedimiento de calibración.

4.3

Calibración Planilla de calibración

La planilla de calibración es un registro de la calibración de un sensor EXO. La planilla incluye información sobre aseguramiento de calidad, incluidas la fecha y el horario de calibración, la fecha de la última calibración, la versión de firmware del sensor, el tipo de calibración realizada, la solución estándar utilizada y el puntaje de control de calidad.

Las planillas de calibración se guardan en la carpeta Calibration Files (Archivos de calibración) de la computadora o en dentro del dispositivo portátil EXO que se utilizó durante la calibración (no en la sonda o en el sensor). Se puede acceder a las planillas a través del menú Data (Datos) del software KOR.

Ejemplos de planillas:

Calibración de 1 punto de conductancia específica en sensor de temperatura/ conductividad EXO

Calibration Worksheet																																																																																											
UTC Time		Coordinated Universal Time																																																																																									
Start Date/Time	6/5/2012 02:24:38 PM	Start Date/Time	6/5/2012 02:24:38 PM																																																																																								
End Date/Time	6/5/2012 02:31:41 PM	End Date/Time	6/5/2012 02:31:41 PM																																																																																								
Previous Calibration Date/Time	6/1/2012 12:00:00 AM	Previous Calibration Date/Time	6/1/2012 12:00:00 AM																																																																																								
Sensor Type	Conductivity/Temp	Sonde Type	EXO2 Sonde																																																																																								
Sensor SN	11A999123	Sonde SN	11N502202																																																																																								
Sensor Firmware Version	1.0.3	Sonde Firmware Version	0.1.112																																																																																								
Calibration Parameter	SpCond uS/cm	Sonde ID	11N502202																																																																																								
QC Score																																																																																											
<table border="1"> <thead> <tr> <th>Standard</th> <th>Cal Point 1</th> <th>Cal Point 2</th> <th>Cal Point 3</th> </tr> </thead> <tbody> <tr> <td>Standard</td> <td>10000.00 µS/cm</td> <td></td> <td></td> </tr> <tr> <td>Pre Calibration Value</td> <td>10002.00 µS/cm</td> <td></td> <td></td> </tr> <tr> <td>Post Calibration Value</td> <td>10000.00 µS/cm</td> <td></td> <td></td> </tr> <tr> <td>Raw Value (Cond RAW µS/cm)</td> <td>9942.25</td> <td></td> <td></td> </tr> <tr> <td>Temperature</td> <td>21.50 °C</td> <td></td> <td></td> </tr> <tr> <td>Additional Input 1 (N/A)</td> <td></td> <td></td> <td></td> </tr> <tr> <td>Additional Input 2 (N/A)</td> <td></td> <td></td> <td></td> </tr> <tr> <td>Additional Input 3 (N/A)</td> <td></td> <td></td> <td></td> </tr> <tr> <td>Type</td> <td>kc</td> <td></td> <td></td> </tr> <tr> <td>Manufacturer</td> <td>YSI</td> <td></td> <td></td> </tr> <tr> <td>Lot Number</td> <td>11F01545</td> <td></td> <td></td> </tr> <tr> <td>Calibration Point Accepted</td> <td>YES</td> <td></td> <td></td> </tr> <tr> <td>Stability Achieved</td> <td>YES</td> <td></td> <td></td> </tr> <tr> <td>Completed</td> <td>YES</td> <td colspan="2">Additional Post Calibration Info: Cell Constant: 5.68</td> </tr> <tr> <td>Applied</td> <td>YES</td> <td></td> <td></td> </tr> <tr> <td>Valid</td> <td>YES</td> <td></td> <td></td> </tr> <tr> <td>Sensor Removed</td> <td>NO</td> <td></td> <td></td> </tr> <tr> <td>Uncalibrated</td> <td>NO</td> <td></td> <td></td> </tr> <tr> <td>Hardware</td> <td>EXO Desktop</td> <td></td> <td></td> </tr> <tr> <td>KOR Version</td> <td>1.0.0.346</td> <td></td> <td></td> </tr> <tr> <td>Worksheet Version</td> <td>1</td> <td></td> <td></td> </tr> </tbody> </table>				Standard	Cal Point 1	Cal Point 2	Cal Point 3	Standard	10000.00 µS/cm			Pre Calibration Value	10002.00 µS/cm			Post Calibration Value	10000.00 µS/cm			Raw Value (Cond RAW µS/cm)	9942.25			Temperature	21.50 °C			Additional Input 1 (N/A)				Additional Input 2 (N/A)				Additional Input 3 (N/A)				Type	kc			Manufacturer	YSI			Lot Number	11F01545			Calibration Point Accepted	YES			Stability Achieved	YES			Completed	YES	Additional Post Calibration Info: Cell Constant: 5.68		Applied	YES			Valid	YES			Sensor Removed	NO			Uncalibrated	NO			Hardware	EXO Desktop			KOR Version	1.0.0.346			Worksheet Version	1		
Standard	Cal Point 1	Cal Point 2	Cal Point 3																																																																																								
Standard	10000.00 µS/cm																																																																																										
Pre Calibration Value	10002.00 µS/cm																																																																																										
Post Calibration Value	10000.00 µS/cm																																																																																										
Raw Value (Cond RAW µS/cm)	9942.25																																																																																										
Temperature	21.50 °C																																																																																										
Additional Input 1 (N/A)																																																																																											
Additional Input 2 (N/A)																																																																																											
Additional Input 3 (N/A)																																																																																											
Type	kc																																																																																										
Manufacturer	YSI																																																																																										
Lot Number	11F01545																																																																																										
Calibration Point Accepted	YES																																																																																										
Stability Achieved	YES																																																																																										
Completed	YES	Additional Post Calibration Info: Cell Constant: 5.68																																																																																									
Applied	YES																																																																																										
Valid	YES																																																																																										
Sensor Removed	NO																																																																																										
Uncalibrated	NO																																																																																										
Hardware	EXO Desktop																																																																																										
KOR Version	1.0.0.346																																																																																										
Worksheet Version	1																																																																																										

Calibración de 1 punto de saturación porcentual en sensor de oxígeno óptico disuelto EXO

Calibration Worksheet																																																																																											
UTC Time		Coordinated Universal Time																																																																																									
Start Date/Time	6/5/2012 02:41:34 PM	Start Date/Time	6/5/2012 02:41:34 PM																																																																																								
End Date/Time	6/5/2012 02:42:52 PM	End Date/Time	6/5/2012 02:42:52 PM																																																																																								
Previous Calibration Date/Time	6/1/2012 12:00:00 AM	Previous Calibration Date/Time	6/1/2012 12:00:00 AM																																																																																								
Sensor Type	Optical DO	Sonde Type	EXO2 Sonde																																																																																								
Sensor SN	11L101477	Sonde SN	11N502202																																																																																								
Sensor Firmware Version	1.0.2	Sonde Firmware Version	0.1.112																																																																																								
Calibration Parameter	ODO % sat	Sonde ID	11N502202																																																																																								
QC Score																																																																																											
<table border="1"> <thead> <tr> <th>Standard</th> <th>Cal Point 1</th> <th>Cal Point 2</th> <th>Cal Point 3</th> </tr> </thead> <tbody> <tr> <td>Standard</td> <td>Air Saturated</td> <td></td> <td></td> </tr> <tr> <td>Pre Calibration Value</td> <td>92.47 % sat</td> <td></td> <td></td> </tr> <tr> <td>Post Calibration Value</td> <td>90.74 % sat</td> <td></td> <td></td> </tr> <tr> <td>Raw Value (ODO % RAW)</td> <td>92.39</td> <td></td> <td></td> </tr> <tr> <td>Temperature</td> <td>23.00 °C</td> <td></td> <td></td> </tr> <tr> <td>Additional Input 1 (Baro cmHg)</td> <td>750.00</td> <td></td> <td></td> </tr> <tr> <td>Additional Input 2 (N/A)</td> <td></td> <td></td> <td></td> </tr> <tr> <td>Additional Input 3 (N/A)</td> <td></td> <td></td> <td></td> </tr> <tr> <td>Type</td> <td>none</td> <td></td> <td></td> </tr> <tr> <td>Manufacturer</td> <td>none</td> <td></td> <td></td> </tr> <tr> <td>Lot Number</td> <td>none</td> <td></td> <td></td> </tr> <tr> <td>Calibration Point Accepted</td> <td>YES</td> <td></td> <td></td> </tr> <tr> <td>Stability Achieved</td> <td>YES</td> <td></td> <td></td> </tr> <tr> <td>Completed</td> <td>YES</td> <td colspan="2">Additional Post Calibration Info: Membrane SN: 11L191151 Membrane Info Last Updated: 5/30/2012 18:41:47 ODO Gen: 1.07</td> </tr> <tr> <td>Applied</td> <td>YES</td> <td></td> <td></td> </tr> <tr> <td>Valid</td> <td>YES</td> <td></td> <td></td> </tr> <tr> <td>Sensor Removed</td> <td>NO</td> <td></td> <td></td> </tr> <tr> <td>Uncalibrated</td> <td>NO</td> <td></td> <td></td> </tr> <tr> <td>Hardware</td> <td>EXO Desktop</td> <td></td> <td></td> </tr> <tr> <td>KOR Version</td> <td>1.0.0.346</td> <td></td> <td></td> </tr> <tr> <td>Worksheet Version</td> <td>1</td> <td></td> <td></td> </tr> </tbody> </table>				Standard	Cal Point 1	Cal Point 2	Cal Point 3	Standard	Air Saturated			Pre Calibration Value	92.47 % sat			Post Calibration Value	90.74 % sat			Raw Value (ODO % RAW)	92.39			Temperature	23.00 °C			Additional Input 1 (Baro cmHg)	750.00			Additional Input 2 (N/A)				Additional Input 3 (N/A)				Type	none			Manufacturer	none			Lot Number	none			Calibration Point Accepted	YES			Stability Achieved	YES			Completed	YES	Additional Post Calibration Info: Membrane SN: 11L191151 Membrane Info Last Updated: 5/30/2012 18:41:47 ODO Gen: 1.07		Applied	YES			Valid	YES			Sensor Removed	NO			Uncalibrated	NO			Hardware	EXO Desktop			KOR Version	1.0.0.346			Worksheet Version	1		
Standard	Cal Point 1	Cal Point 2	Cal Point 3																																																																																								
Standard	Air Saturated																																																																																										
Pre Calibration Value	92.47 % sat																																																																																										
Post Calibration Value	90.74 % sat																																																																																										
Raw Value (ODO % RAW)	92.39																																																																																										
Temperature	23.00 °C																																																																																										
Additional Input 1 (Baro cmHg)	750.00																																																																																										
Additional Input 2 (N/A)																																																																																											
Additional Input 3 (N/A)																																																																																											
Type	none																																																																																										
Manufacturer	none																																																																																										
Lot Number	none																																																																																										
Calibration Point Accepted	YES																																																																																										
Stability Achieved	YES																																																																																										
Completed	YES	Additional Post Calibration Info: Membrane SN: 11L191151 Membrane Info Last Updated: 5/30/2012 18:41:47 ODO Gen: 1.07																																																																																									
Applied	YES																																																																																										
Valid	YES																																																																																										
Sensor Removed	NO																																																																																										
Uncalibrated	NO																																																																																										
Hardware	EXO Desktop																																																																																										
KOR Version	1.0.0.346																																																																																										
Worksheet Version	1																																																																																										

Información adicional poscalibración

Ganancia de oxígeno disuelto óptico (ODO): La ganancia de ODO es un valor de diagnóstico registrado en la hoja de calibración y se utiliza para propósitos de diagnóstico avanzados. El valor nominal es 1 y las calibraciones precisas del sensor de OD solo se desviarán levemente de este número.

Constante de celda: La constante de celda es el valor actual de la conductividad y es una función de la constante de celda original de fábrica y la calibración más reciente realizada por el usuario. La constante de celda se desviará con el paso del tiempo según los electrodos del sensor y se puede utilizar para realizar un seguimiento de dicha desviación.

Pendiente: La pendiente del sensor de pH corresponde a los mV por década (unidad pH), donde 59 es el valor típico. La pendiente le permite al usuario desviarse del valor 59 para determinar la vida útil/antigüedad del módulo del sensor.

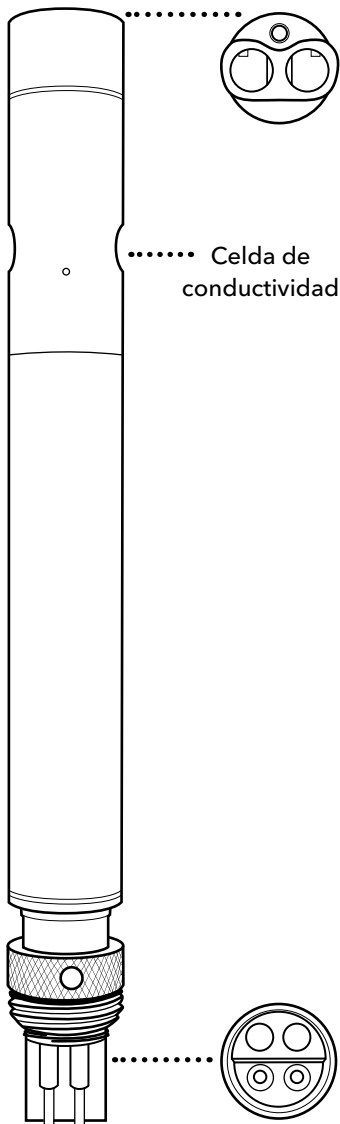
Cambio de mV: El cambio de milivoltios corresponde al cambio de mV delta entre los valores de calibración 4 y 7 o 7 y 10 del sensor de pH. Es la desviación de mV con respecto al número del punto de calibración medio.

4.4

Conductividad/temperatura Descripción general del sensor

El sensor de conductividad y temperatura se debe instalar en una sonda en casi todas las aplicaciones de la sonda. Este sensor no solo brindará los datos de temperatura de forma más rápida y precisa, sino que también proporcionará los mejores datos para usar con compensación de temperatura en otras sondas EXO. Los datos de conductividad se utilizan para calcular la salinidad, la conductividad de función no lineal (nLF), la conductancia específica y los sólidos totales disueltos, y sirven para compensar los cambios en la densidad del agua (como una función de temperatura y salinidad) de los cálculos de profundidad si el sensor de profundidad está instalado.

(continuación)



599870-01

Especificaciones

Conductividad

Unidades predeterminadas	microsiemens/centímetro
Temperatura	
<i>En operación</i>	De -5 a 50 °C (23 °F a 122 °F)
<i>Almacenamiento</i>	De -20 a 80 °C (-4 °F a 176 °F)
Rango	0 a 200 mS/cm
Precisión	0-100 mS/cm: ±0,5 % de la lectura o 0,001 mS/cm, el que sea mayor; 100-200 mS/cm: ±1 % de la lectura
Respuesta	T63 < 2 seg
Resolución	0,0001 a 0,01 mS/cm según el rango
Tipo de sensor	Celda de níquel de 4 electrodos

Temperatura

Unidades predeterminadas	°Celsius
Temperatura	
<i>En operación</i>	De -5 a 50 °C (23 °F a 122 °F)
<i>Almacenamiento</i>	De -20 a 80 °C (-4 °F a 176 °F)
Precisión	-5 a 35 °C (23 °F a 95 °F): ±0,01 °C (±32 °F) 35 a 50 °C (95 °F a 122 °F): ±0,05 °C (±32 °F)
Respuesta	T63 < 1 seg
Resolución	0,001 °C (32 °F)
Tipo de sensor	Termistor

Termistor de temperatura

El sensor de temperatura utiliza un termistor altamente estable y preparado con características de desviación extremadamente baja. La resistencia del termistor cambia según la temperatura. La resistencia medida se convierte luego en temperatura a través de un algoritmo. El sensor de temperatura recibe una calibración húmeda de múltiples puntos rastreable por NIST, y una especificación de precisión de 0,01 °C (32 °F) es válida para la vida útil que se espera para el sensor. El sensor de temperatura no requiere calibración ni mantenimiento, pero se pueden realizar controles de precisión.

Electrodos de conductividad

El sensor de conductividad utiliza cuatro electrodos internos de níquel puro para medir la conductancia de la solución. Dos electrodos funcionan de forma eléctrica y dos se utilizan para medir la caída de voltaje. La caída de voltaje medida luego se convierte en un valor de conductancia en milisiemens (milimhos). Para convertir este valor en un valor de conductividad en milisiemens por cm (mS/cm), la conductancia se multiplica por la constante de celda que tiene unidades de cm recíprocas (cm⁻¹). La constante de celda para la celda de conductividad es de aproximadamente 5,1/cm ±10 %. Para la mayoría de las aplicaciones, la constante de celda se determina automáticamente (o se confirma) con cada aplicación del sistema cuando se sigue el procedimiento de calibración.

Compensación de temperatura

Los sensores EXO tienen un termistor interno por cuestiones relacionadas con el aseguramiento de la calidad. El sensor de turbidez utiliza el termistor interno para compensar la temperatura, mientras que otros sensores EXO dependen del sensor de C/T para dicha compensación. Para ver y registrar la temperatura, la sonda EXO debe tener un sensor de C/T instalado. Las lecturas del termistor se registran en los datos brutos de la sonda, que se visualizan en el software KOR, pero no están incluidas en los datos que se exportan a Excel.

Conductividad: es una medición de conductancia de agua proveniente de los electrodos conductivos y de detección del electrodo de conductividad. El resultado se expresa en mS/cm o µS/cm. Tenga en cuenta que la conductividad de las soluciones de especies iónicas depende significativamente de la temperatura, y los resultados de conductividad NO se compensan con la temperatura.

Conductividad específica: cuando se selecciona la opción Specific Conductance (Conductancia específica), la sonda utiliza los valores de temperatura y conductividad brutos asociados con cada determinación para generar un valor de conductancia específico que se compensa a 25 °C (77 °F) de forma predeterminada. Tanto el Coeficiente de temperatura como la temperatura de referencia se pueden ajustar en el menú Advanced (Avanzado) del sensor que se está calibrando.

Conductividad nLF: la función no lineal (nLF) está definida por la norma ISO 7888 y se aplica para la compensación de temperatura de la conductividad electrolítica de aguas naturales. Esta convención se utiliza, por lo general, en mercados alemanes.

Salinidad: la salinidad se determina automáticamente a partir de las lecturas de conductividad y temperatura de la sonda y de acuerdo con los algoritmos que se encuentran en los Métodos Estándar para el Análisis de Agua y Agua Residual (edición 1989). El uso de la escala de salinidad práctica tiene como resultado valores sin unidad debido a que las mediciones se realizan según la conductividad del agua de mar estándar a 15 °C (59 °F).

4.5

Conductividad/temperatura Calibración

Limpie la celda de conductividad con el cepillo suave suministrado antes de realizar la calibración (*consulte la sección 5.9*).
Además, revise la descripción de calibración básica de la sección 4.2.

Este procedimiento calibra la conductividad, la conductividad de función no lineal (nLF), la conductancia específica, la salinidad y los sólidos totales disueltos.

Hay una variedad de soluciones estándar disponibles según la salinidad de su ambiente. Seleccione el estándar de calibración correspondiente a su ambiente de aplicación; recomendamos utilizar estándares mayores que 1 mS/cm (1000 μ S/cm) para una mejor estabilidad.

Vierta solución de conductividad estándar dentro de un recipiente de calibración EXO limpio y seco o previamente enjuagado. YSI recomienda llenar el recipiente de calibración hasta la segunda línea marcada para garantizar que la solución estándar se encuentre por encima de los orificios de ventilación del sensor de conductividad. Sumerja el extremo del sensor de la sonda dentro de la solución, rote suavemente o mueva la sonda hacia arriba y hacia abajo para eliminar las burbujas de la celda de conductividad.

Espere al menos un minuto para que la temperatura se equilibre antes de continuar.

En el menú Calibrate (Calibrar), seleccione Conductivity (Conductividad), y un segundo menú ofrecerá las opciones de conductividad de calibración, conductividad nLF, conductancia específica o salinidad. Al calibrar cualquier opción, automáticamente se calibra el resto de los parámetros. Luego de seleccionar la opción deseada (por lo general, se recomienda conductancia específica), ingrese el valor de la solución estándar utilizada durante la calibración. Asegúrese de que las unidades sean correctas y que coincidan con las unidades que se muestran en la segunda ventana, en la parte superior del menú.

Haga clic en Start Calibration (Iniciar calibración). Observe los resultados debajo de los puntos de datos Current (Actuales) y Pending (Pendientes) y, cuando estén Stable (Estables) (o los datos no muestren ningún cambio significativo durante aproximadamente 40 segundos), haga clic en Apply (Aplicar) para aceptar este punto de calibración.

- Si los datos no se estabilizan luego de 40 segundos, rote suavemente la sonda o quite/vuelva a instalar el recipiente de calibración para asegurarse de que no haya burbujas de aire en la celda de conductividad.

Haga clic en Complete (Completo). Observe la pantalla Calibration Summary (Resumen de calibración) y el QC score (Puntaje de control de calidad). Haga clic en Exit (Salir) para regresar al menú de calibración del sensor y luego en las flechas hacia atrás para regresar al menú principal Calibrate (Calibrar).

Enjuague la sonda y el sensor en agua corriente o purificada y séquelos.

4.6

Conductividad/temperatura con limpiador

Descripción general del sensor



Las biopelículas, los percebes y las algas generan una mala calidad de los datos, obstruyen las celdas de conductividad y cubren las ópticas de los sensores. Mientras que el limpiador central del EXO2 puede eliminar la bioincrustación de otros sensores de forma mecánica para mantener la integridad de los datos durante largos períodos de aplicación, en ciertos ambientes de alta incrustación, el sensor de C/T con limpiador EXO brinda una representación mejorada de los datos de conductividad evitando lecturas estancadas y reduciendo el impacto de microambientes.

Consideraciones sobre el sensor de C/T con limpiador EXO

El rendimiento y las especificaciones del sensor están especialmente pensados para aplicaciones de monitoreo continuo, donde la sonda EXO se encuentra instalada en una ubicación fija. Para aplicaciones de muestreo y perfilado vertical, se deberá usar el antiguo sensor de temperatura y conductividad (599870) debido a su rápida respuesta a la temperatura.

El sensor de C/T con limpiador tendrá una constante de celda diferente de la de los antiguos sensores de conductividad. En la conductividad determinada por sensor con limpiador, es común una constante de celda nominal de 0,469 +/-0,05.



El sello del eje del limpiador del sensor con limpiador central EXO2 (599090) debe haber recibido mantenimiento 2 años antes de ser utilizado con el nuevo sensor de CT con limpiador. El limpiador trabajará más arduamente para limpiar el nuevo sensor, por eso, si su limpiador no tiene un sello de eje correctamente mantenido, hay probabilidades de que se atasque durante la aplicación. Por cuestiones relacionadas con el mantenimiento preventivo, los sellos del limpiador central EXO deben reemplazarse y lubricarse en un centro de servicio autorizado una vez cada 2 años independientemente de su aplicación de monitoreo.

Comuníquese con nosotros para obtener más información: repairs@ysi.com o +1 (800) 765-4974 (Estados Unidos)

[Descargue nuestro folleto sobre mantenimiento](#)

Especificaciones

Conductividad

Rango	0-100,000 $\mu\text{S}/\text{cm}$
Precisión	$\pm 1\%$ de lectura o $2 \mu\text{S}/\text{cm}$, eqsm

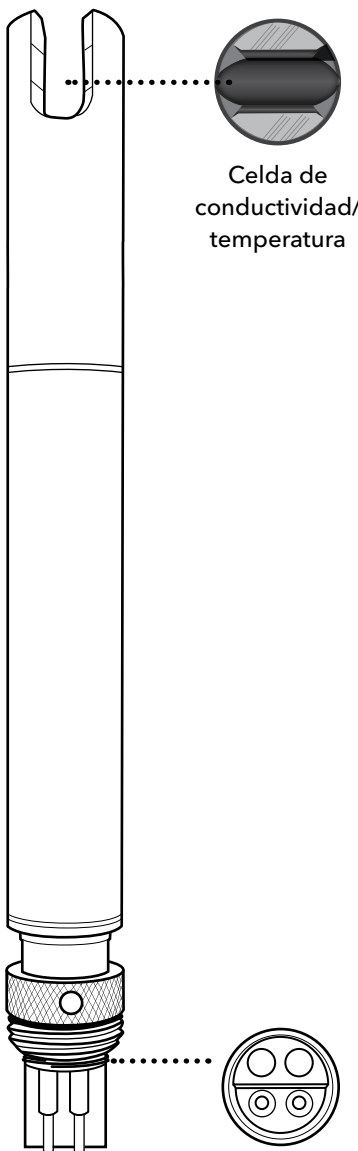
Conductancia específica

Rango	0-100,000 $\mu\text{S}/\text{cm}$
Precisión	$\pm 1\%$ de lectura o $2 \mu\text{S}/\text{cm}$, eqsm

eqsm = el que sea mayor

Temperatura

Rango	-5 - 50 °C (23 °F a 122 °F)
Precisión	$\pm 0,2$ °C (± 32 °F)
Tiempo de respuesta	T95 < 30 seg



Celda de conductividad/temperatura

599827



Mirar en línea

Guía rápida en video sobre el sensor (C/T) con limpiador EXO2: <https://goo.gl/w670QU>

4.7

Conductividad/temperatura con limpiador Calibración y empleo

Calibración

Deberá realizar una calibración húmeda de su nuevo sensor de conductividad antes del primer uso. Se recomienda completar una calibración de punto único en un estándar similar al de las lecturas de conductividad que medirá. Se recomienda no utilizar soluciones estándar inferiores a 1,000 $\mu\text{S}/\text{cm}$ para aplicaciones de agua corriente ya que se pueden contaminar fácilmente. El usuario no puede calibrar el sensor de temperatura. La mejor práctica consiste en realizar pruebas periódicas en el sensor de temperatura y en el termómetro rastreado por NIST en varios puntos de referencia. **NOTA:** *El usuario deberá calibrar todos los sensores EXO antes del primer uso.*

Configuración de la aplicación

El sensor de C/T con limpiador está optimizado para un monitoreo continuo en casos en que una variedad de condiciones de incrustación ambiental puede afectar el rendimiento del sensor con el paso del tiempo. Se pueden emplear diferentes soluciones para mitigar los efectos de la bioincrustación. Esto puede incluir el uso de cinta de cobre, protectores antiincrustación, pinturas antiincrustación y técnicas locales desarrolladas para desafíos específicos en el sitio. Un programa de monitoreo efectivo puede emplear una combinación de técnicas para limitar la bioincrustación y así extender los tiempos de uso y, en consecuencia, reducir los esfuerzos de mantenimiento. El uso del limpiador central para limpiar la celda de conductividad antes de las lecturas permite reducir la desviación inducida por bioincrustación en la celda de conductividad. Si se instalan dos sensores de conductividad en una sola sonda, la temperatura del sensor con el puerto más bajo se utilizará para la compensación de temperatura de otros parámetros.

El sensor incluye un cepillo de limpieza central (599673). Los intervalos de reemplazo y el desgaste del cepillo pueden variar considerablemente según los desafíos específicos de la aplicación, pero se ha observado un uso de 2 a 12 meses. A continuación, le brindamos algunos ejemplos relacionados con el desgaste que puede sufrir un cepillo de forma natural con el uso. Se recomienda reemplazar el cepillo de limpieza antes de que alcance un nivel 3 para una limpieza óptima. Recomendamos utilizar un cepillo de limpieza nuevo para la aplicación inicial.



Nivel 1- Separación mínima del nuevo cepillo



Nivel 2- Separación moderada; tenga un repuesto a mano

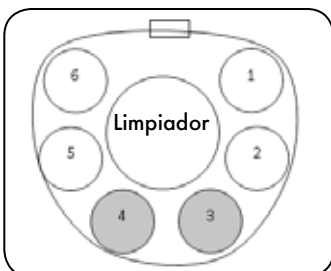


Nivel 3- Separación en exceso; reemplace el cepillo para evitar que se atasque

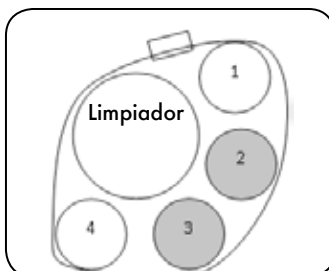
AVISO: No se recomienda utilizar un sensor de C/T con limpiador con electrodos de amonio, nitrato o cloruro EXO, ya que están protegidos con un protector que acelera la separación del cepillo.

Instalación del sensor

Los sensores EXO se pueden instalar en cualquier puerto; sin embargo, para una limpieza óptima, evite instalar el sensor de conductividad y temperatura con limpiador como el primer o último sensor de un grupo. Es altamente recomendable que el sensor esté instalado a la mitad de un sistema. A continuación, se brindan algunos ejemplos:



Posiciones óptimas del sensor de C/T con limpiador: 3 o 4



Posiciones óptimas del sensor de C/T con limpiador: 2 o 3

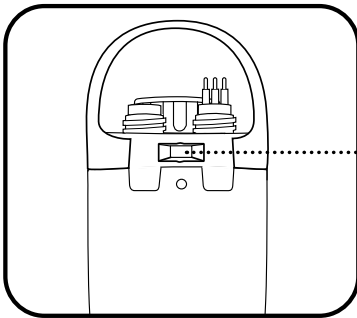
Un sensor nuevo incluye un kit (599831) que contiene juntas tóricas de alineación para sensor y precintos desechables. Estos artículos se utilizarán para alinear correctamente el cepillo con la celda de conductividad del sensor con limpiador. Consulte la hoja instructiva incluida en el kit para conocer las instrucciones y recomendaciones para aplicar los espaciadores.

4.8

Profundidad y nivel Descripción general del sensor

El sensor EXO mide la profundidad del agua con un extensómetro sin venteo. (Consulte la sección 6 si su sonda está equipada con un nivel de venteo). Un transductor con extensómetro diferencial mide la presión, con un lateral del transductor expuesto al agua y el otro lateral expuesto al vacío. Calculamos la profundidad mediante la presión ejercida por la columna de agua menos la presión atmosférica. Los factores que influyen sobre la medición de la profundidad incluyen la presión barométrica, la densidad del agua y la temperatura. La calibración en la atmósfera "reinicia a cero" el sensor con respecto a la presión barométrica local. Un cambio en la presión barométrica resultará en una desviación a cero, a menos que el transductor esté recalibrado según la nueva presión.

Las sondas EXO tienen aberturas de entrada que permiten que el agua actúe en el extensómetro. La entrada del EXO1 está ubicada en la sección amarilla entre el compartimento de la batería y la etiqueta de la sonda. Las aberturas de entrada del EXO2 son dos pequeños orificios en la cara del cabezal de la sonda.



Ubicación del sensor de profundidad

Los sensores de profundidad de las sondas EXO2 no están en el centro. Cuando se coloque la sonda en posición **vertical**, asegúrese de que la sonda se vuelva a colocar en la misma posición. Por lo general, se utiliza un marcador dentro de un tubo de PVC. En aplicaciones **horizontales**, asegúrese de que la sonda se vuelva a colocar siempre con la misma orientación. Esto es importante, en especial, para la sonda EXO2, ya que el sensor de profundidad se encuentra fuera de eje.

Para lograr que la orientación horizontal sea uniforme, la sonda EXO2 tiene una muesca en la parte superior para colocar un marcador o clavija de posición.

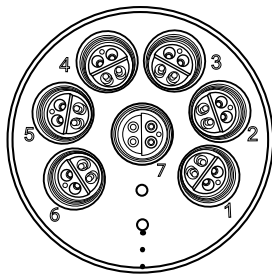
La sonda se debe instalar con al menos 1 cm de agua por encima de los puertos de entrada. Si el sensor de conductividad está instalado, la profundidad se compensará automáticamente en cuanto a los cambios en la densidad del agua a medida que la temperatura y la salinidad cambien.

Configuración de la profundidad

Las sondas EXO se deben solicitar con una opción específica de profundidad:

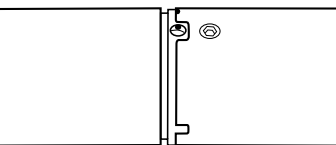
59950x-00 = sin profundidad 59950x-01 = 0-10 m (0-32,8 pies) de profundidad
 59950x-02 = 0-100 m (0-328 pies) de profundidad 59950x-03 = 0-250 m (0-820,2 pies) de profundidad
 59950x-04 = 0-10 m (32,8 pies) de nivel de venteo

La configuración de la profundidad se debe elegir al momento de realizar el pedido. Una vez que la sonda se envía con una configuración de profundidad específica, el usuario no puede cambiarla.



Entrada de profundidad de EXO2

Entrada de profundidad de EXO1



Ubicación del sensor de profundidad en relación con otros sensores de calidad del agua (consulte la etiqueta de la sonda EXO)

Ubicación del sensor de profundidad 27,2 cm (10,7 pulg.) (EXO1), 13,9 cm (5,5 pulg.) (EXO2) con respecto a los sensores de calidad del agua

Especificaciones

Unidades	PSI, profundidad (metros, pies, bares)
Temperatura	
<i>En operación</i>	De -5 a 50 °C (23 °F a 122 °F)
<i>Almacenamiento</i>	De -20 a 80 °C (-4 °F a 176 °F)
Rango	<i>Superficial:</i> 0 a 10 metros (33 pies) <i>Medio:</i> 0 a 100 metros (328 pies) <i>Profundo:</i> 0 a 250 metros (820 pies) <i>Venteo:</i> 0 a 10 metros (33 pies)
Precisión	<i>Superficial:</i> ±0,04 % fs (±0,013 pies o ±0,004 m) <i>Medio:</i> ±0,04 % fs (±0,13 pies o ±0,04 m) <i>Profundo:</i> ±0,04 % fs (±0,33 pies o ±0,10 m) <i>Venteo:</i> ±0,03% fs (±0,010 pies o ±0,003 m)
Respuesta	T63 < 2 seg
Resolución	0,001 pies (0,001 m)
Tipo de sensor	Extensómetro de acero inoxidable

4.9

Profundidad y nivel Calibración

NOTA: Esta opción de calibración está disponible solo si su sonda está equipada con un sensor de profundidad integral o un sensor de nivel de venteo.

Para la calibración, asegúrese de que el sensor de profundidad o el sensor de nivel de venteo estén al aire libre y no sumergidos en una solución. *Además, consulte la descripción de calibración básica de la sección 4.2.*

En el menú Calibrate (Calibrar), seleccione Port D-Depth (Profundidad en puerto D) y luego seleccione Depth (Profundidad) o Level (Nivel) del segundo menú.

Haga clic en 1 Point (1 Punto) para seleccionar el punto de calibración. Ingrese 0 o vaya al menú Advanced (Avanzado) para ingresar un valor conocido de desviación del sensor.

- Si ingresa una desviación de profundidad, el valor de salida cambiará según el valor de la desviación. Los usuarios pueden usar una desviación cuando se refieran a una elevación del agua en comparación con una referencia conocida.

Haga clic en Start Calibration (Iniciar calibración). Observe los resultados debajo de los puntos de datos Current (Actuales) y Pending (Pendientes) y, cuando estén Stable (Estables) (o los datos no muestren ningún cambio significativo durante aproximadamente 40 segundos), haga clic en Apply (Aplicar) para aceptar este punto de calibración. Este proceso colocará el sensor en cero en cuanto a la presión barométrica actual.

Haga clic en Exit (Salir) para regresar al menú de calibración del sensor y luego en las flechas hacia atrás para regresar al menú principal Calibrate (Calibrar).

Para mejores mediciones de profundidad, los usuarios deben asegurarse de que la orientación de la sonda sea constante mientras realiza lecturas. Esto es especialmente importante en el caso de las mediciones de nivel de venteo. Mantenga la sonda firme y en una única posición mientras realiza la calibración.

Mounting: Fixed Depth Offset: 12.34

Altitude: 82.089

Latitude: 36.456

Check depth settings on Deployment

Restore Calibration Defaults

Cancel Apply

Avanzado

Montaje: Utilice el menú Advanced (Avanzado) para seleccionar si la sonda se montará en una aplicación móvil/perfilada y no en una fija.

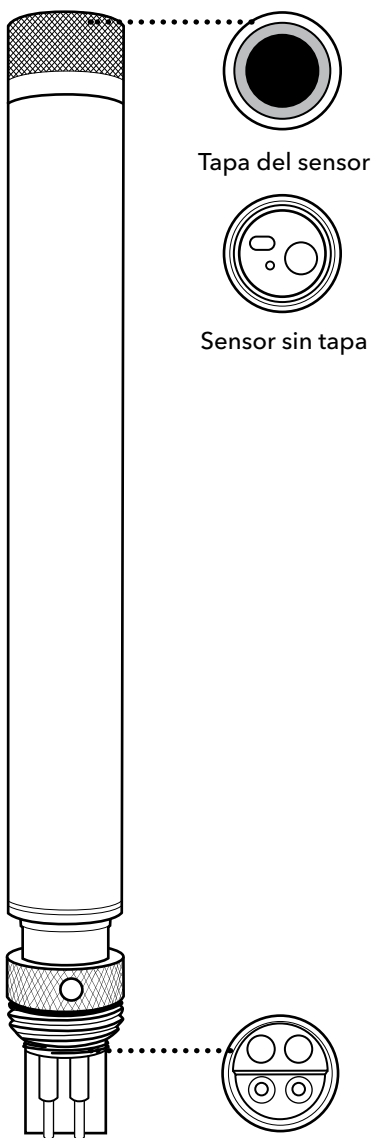
Desviación de profundidad: Ingrese una desviación de presión barométrica o de datos al momento de la calibración. La desviación de presión barométrica permite realizar un posprocesamiento de los datos de profundidad en caso de cambios en la presión barométrica durante el proceso de aplicación.

Altitud/Latitud: Ingrese las coordenadas para la altitud local (en pies y en relación al nivel del mar) y la latitud local (en grados) en donde la sonda está tomando muestras. Los valores de latitud se utilizan para calcular la profundidad o el nivel relacionados con las variaciones globales en el campo gravitacional.

4.10 Oxígeno disuelto

Descripción general del sensor

El principio de funcionamiento del sensor óptico de oxígeno disuelto EXO se base en el concepto bien fundado de que el oxígeno disuelto disminuye tanto la intensidad como la duración de la luminiscencia relacionada con un colorante químico cuidadosamente seleccionado. El sensor de OD EXO enciende una luz azul correspondiente a la longitud de onda de este colorante luminiscente, que está inmóvil en una matriz y adaptado a un disco. La luz azul genera la iluminación del colorante inmóvil y la duración de esa luminiscencia se mide a través de un fotodiodo que se encuentra en el sensor. Para aumentar la precisión y la estabilidad de la técnica, el colorante también se irradia con luz roja durante parte del ciclo de medición para actuar como referencia en la determinación de la duración de la luminiscencia.



599100-01;
tapa del sensor 599110

Cuando no hay presencia de oxígeno, la duración de la seña es máxima; si se introduce oxígeno en la superficie de la membrana del sensor, la duración es menor. Por eso, la duración de la luminiscencia es proporcionalmente inversa a la cantidad de oxígeno presente y la relación entre la presión del oxígeno fuera del sensor y la duración se puede calcular mediante la ecuación de Stern-Volmer. Para la mayoría de los sensores de OD ópticos basados en la duración, la ecuación Stern-Volmer

$$((T_{\text{cero}}/T) - 1) \text{ vs. presión de } O_2$$

no es estrictamente lineal (en particular, bajo presiones de oxígeno más altas), y los datos se deben procesar a través de un análisis por regresión polinomial no lineal. Afortunadamente, la no linealidad no se modifica considerablemente con el paso del tiempo; por eso, mientras cada sensor este configurado según su respuesta ante un cambio en la presión del oxígeno, la curvatura de la relación no afecta la capacidad del sensor de medir el oxígeno con precisión durante un período de tiempo prolongado.

(continuación)

Especificaciones

Unidades	% de saturación, mg/l
Temperatura	
<i>En operación</i>	De -5 a 50°C (23 °F a 122 °F)
<i>Almacenamiento</i>	De -20 a 80°C (-4 °F a 176 °F)
Rango	De 0 a 500 % de sat. del aire De 0 a 50 mg/l
Precisión	0-200 %: Lectura de ±1 % o 1 % de sat. del aire, el que sea mayor; 200-500 %: Lectura de ±5 % 0-20 mg/l: Lectura de ±1 % o 0,1 mg/l; 20-50 mg/l: Lectura del ±5 %
Respuesta	T63 < 5 seg
Resolución	0,1 % de sat. del aire 0,01 mg/l
Tipo de sensor	Óptico, por duración de luminiscencia

Variables que afectan las mediciones de OD

Las variables que pueden afectar las mediciones de oxígeno disuelto incluyen la temperatura, la salinidad y la presión barométrica. La temperatura y la salinidad se compensan durante la calibración del instrumento y el uso en el campo a través de sensores adicionales o configuraciones del software de instrumentación. La presión barométrica está relacionada con la presión del oxígeno en el ambiente de calibración y cambia debido a modificaciones en la altitud o el clima local. Por lo general, el efecto de la presión barométrica se compensa mediante una calibración del sensor adecuada según la presión estándar. Sin embargo, si el usuario mide el oxígeno disuelto en un equipo que supere la saturación porcentual, el sensor de OD EXO puede almacenar una entrada de lectura barométrica local en el software KOR (% de OD local), o el controlador portátil EXO puede realizar una lectura barométrica en tiempo real con su barómetro interno (% de ODO según UE).

ODO % Sat (% sat. de ODO) =	Lectura de OD en bruto corregida según la temperatura y la presión barométrica local al momento de la calibración. (Presión local/760 mmHg x 100 = % sat.)
ODO % Local (% de ODO local) =	Lectura de OD en bruto corregida según la temperatura y el resultado del % de sat. fijado en 100 % independientemente de la entrada de presión barométrica. (El software KOR utiliza la presión barométrica local ingresada para calcular mg/l).
ODO % EU (% de ODO según UE) =	Lectura de % sat. de OD corregida según una lectura barométrica en tiempo real (solo disponible con el controlador portátil EXO). Fija el resultado del % de sat. en 100 % y cumple con las normas británicas y de la UE.

4.11 Oxígeno disuelto

Calibración

Primero, revise la descripción de calibración básica en la sección 4.2.

% sat. de ODO y % de ODO local – 1 punto

Coloque la sonda con el sensor dentro del aire saturado o el agua saturada.

(a) Aire saturado: Asegúrese de que no haya gotas de agua en el sensor de OD o en el termistor. Coloque la sonda dentro de un recipiente de calibración con alrededor de 0,32 cm (0,1 pulg.) que se ventile mediante el desajuste de las tapas roscadas. (No selle el recipiente a la sonda). Espere de 10 a 15 minutos antes de continuar para que la temperatura y la presión del oxígeno se equilibren. Mantenga la sonda alejada de la luz solar directa.

(b) Agua saturada: Coloque la sonda dentro de un recipiente con agua que se haya mezclado de forma continua con una bomba de acuario y una piedra difusora durante una hora. Espere aproximadamente 5 minutos antes de continuar para que la temperatura y la presión del oxígeno se equilibren.

Seleccione la opción ODO del menú Calibrate (Calibrar) y luego ODO % sat (% sat. de ODO) u ODO % local (% de ODO local). La calibración del % sat. de ODO calibra automáticamente los mg/l de ODO y el % de ODO local y viceversa.

Ingrese la presión barométrica actual en mm de Hg (pulgadas de Hg x 25,4 = mm de Hg).

NOTA: Las lecturas de barómetro en laboratorio son generalmente valores "verdaderos" (sin corregir) de presión de aire y se pueden utilizar "como tales" para la calibración de oxígeno. Las lecturas del servicio meteorológico generalmente no son "verdaderas"; es decir, se corrigen según el nivel del mar y, por eso, no se pueden utilizar hasta se las "descorrija". Una fórmula aproximada para esta "incorrección" (donde las lecturas de PB DEBEN estar en mm Hg) es:

$$PB \text{ real} = [PB \text{ corregida}] - [2,5 * (\text{altitud local en pies sobre el nivel del mar}/100)]$$

Haga clic en 1 Point (1 punto) para seleccionar el Punto de calibración. Ingrese el valor estándar (aire saturado).

Haga clic en Start Calibration (Iniciar calibración). Observe los resultados debajo de los puntos de datos Current (Actuales) y Pending (Pendientes) y, cuando estén Stable (Estables) (o los datos no muestren ningún cambio significativo durante aproximadamente 40 segundos), haga clic en Apply (Aplicar) para aceptar este punto de calibración.

Haga clic en Complete (Completo). Observe la pantalla Calibration Summary (Resumen de calibración) y el QC score (Puntaje de control de calidad). Haga clic en Exit (Salir) para regresar al menú de calibración del sensor y luego en las flechas hacia atrás para regresar al menú principal Calibrate (Calibrar).

mg/l – 1 punto

Coloque la sonda con el sensor en un recipiente que contenga una concentración conocida de oxígeno disuelto en mg/l y que se tenga una saturación del aire dentro del $\pm 10\%$ tal como se determina con uno de los siguientes métodos:

- Titulación de Winkler
- Airear la solución y asumir que está saturada
- Medición con otro instrumento

NOTA: Si se realizan calibraciones de OD en mg/l con valores que se encuentran fuera del rango de $\pm 10\%$ de saturación del aire, probablemente la especificación del sensor EXO se vea comprometida. Para una mejor precisión, calibre el % de saturación.

Seleccione la opción ODO del menú Calibrate (Calibrar) y luego ODO mg/L (mg/l de ODO). La calibración en mg/l de ODO calibra automáticamente el % sat. de ODO y viceversa.

Haga clic en 1 Point (1 punto) dentro de Calibration Points (Puntos de calibración). Ingrese la concentración en mg/l correspondiente al valor estándar. Haga clic en Start Calibration (Iniciar calibración). Observe los resultados debajo de los puntos de datos Current (Actuales) y Pending (Pendientes) y, cuando estén Stable (Estables) (o los datos no muestren ningún cambio significativo durante aproximadamente 40 segundos), haga clic en Apply (Aplicar) para aceptar este punto de calibración. Haga clic en Complete (Completo).

Enjuague la sonda y el sensor en agua corriente o purificada y séquelos.

% sat. de ODO, % de ODO local o mg/l – 2 puntos (o punto cero)

Por lo general, no es necesario realizar una calibración de 2 puntos para el sensor de OD, y dicho procedimiento no se recomienda a menos que (a) esté seguro de que el sensor no cumpla con los requisitos de precisión a bajos niveles de OD, y (b) esté trabajando en condiciones que garanticen que puede generar un medio verdaderamente libre de oxígeno.

Para el % sat. de ODO o % de ODO local, calibre su sonda a oxígeno cero y en aire saturado en agua o agua saturada en aire. Para mg/l de ODO, calibre su sonda a oxígeno cero y a una concentración conocida de oxígeno que se encuentre dentro de ± 10 % de saturación del aire. La clave para realizar una calibración de 2 puntos es asegurarse de que su medio de oxígeno cero esté verdaderamente libre de oxígeno:

- Si usa nitrógeno para la calibración punto cero, asegúrese de que el recipiente que utilice tenga un puerto de salida pequeño para evitar la difusión trasera de aire y de haber purgado el recipiente en su totalidad antes de confirmar la calibración.
- Si utiliza una solución de sulfito de sodio para la calibración punto cero, prepare la solución a una concentración de aproximadamente 2 g/l al menos dos horas antes de usarla y manténgala dentro de una botella tapada que no permita la difusión del oxígeno a través de los laterales del recipiente. Transfiera la solución de sulfito de sodio rápidamente de su recipiente al recipiente de calibración. Llene el recipiente lo más posible para reducir el espacio superior y selle bien el recipiente a la sonda para evitar la difusión de aire dentro del recipiente.

Coloque la sonda con OD y los sensores de temperatura en un medio de oxígeno cero.

En el menú Calibrate (Calibrar), seleccione ODO y luego ODO % sat (% sat. de ODO), ODO % local (% de ODO local) u ODO mg/L (mg/l de ODO).

Haga clic en 2 Point (2 puntos) para seleccionar el Punto de calibración. Ingrese Zero Point (Punto cero) como valor para la primera solución estándar.

Haga clic en Start Calibration (Iniciar calibración). Observe los resultados debajo de los puntos de datos Current (Actuales) y Pending (Pendientes) y, cuando estén Stable (Estables) (o los datos no muestren ningún cambio significativo durante aproximadamente 40 segundos), haga clic en Apply (Aplicar) para aceptar este punto de calibración.

- Si utiliza solución de sulfito de sodio como medio de calibración cero, debe quitar minuciosamente todos los rastros de reactivo de los sensores y del limpiador antes de continuar con el segundo punto. Recomendamos realizar el segundo punto de calibración en agua saturada con aire si utiliza una solución de sulfito de sodio.

Luego, coloque los sensores en el medio con una presión o concentración de oxígeno conocida y espere al menos 10 minutos para que se equilibre la temperatura. Haga clic en la opción Proceed (Continuar) que aparece en la ventana emergente. Luego, ingrese la lectura del barómetro en mm de Hg (para ODO %) o la concentración de oxígeno real que probablemente se determinó por titulación de Winkler (para ODO mg/l). Observe los resultados debajo de los puntos de datos Current (Actuales) y Pending (Pendientes) y, cuando estén Stable (Estables) (o los datos no muestren ningún cambio significativo durante aproximadamente 40 segundos), haga clic en Apply (Aplicar) para aceptar este punto de calibración.

Haga clic en Complete (Completo). Observe la pantalla Calibration Summary (Resumen de calibración) y el QC score (Puntaje de control de calidad). Haga clic en Exit (Salir) para regresar al menú de calibración del sensor y luego en las flechas hacia atrás para regresar al menú principal Calibrate (Calibrar).

NOTA: Si se realizan calibraciones de OD en mg/l con valores que se encuentran fuera del rango de ± 10 % de saturación del aire, probablemente la especificación del sensor EXO se vea comprometida. Para una mejor precisión, calibre el % de saturación.

Enjuague la sonda y el sensor en agua corriente o purificada y séquelos.

4.12

fDOM

Descripción general del sensor

El sensor de fDOM (materia orgánica disuelta fluorescente) EXO es un sensor de fluorescencia que detecta el componente fluorescente de la DOM (materia orgánica disuelta) cuando se expone a la luz casi ultravioleta (UV).

Materia orgánica disuelta coloreada

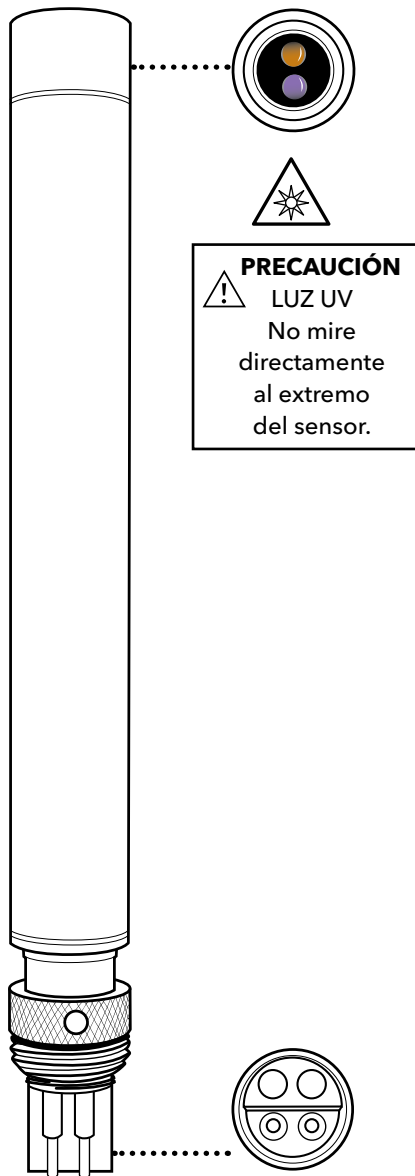
Es probable que los usuarios deseen cuantificar la materia orgánica *coloreada* (CDOM) para determinar la cantidad de luz que absorbe el agua turbia y que, por ello, no está disponible para el proceso de fotosíntesis que realizan las plantas acuáticas y algas superficiales. En la mayoría de los casos, la fDOM se puede utilizar como sustituto de la CDOM.

Sulfato de quinina

Un sustituto de la fDOM es el sulfato de quinina que, en solución ácida, presenta una fluorescencia similar a la de la materia orgánica disuelta. Las unidades de fDOM son unidades de sulfato de quinina (QSU, Quinine Sulfate Units) donde 1 QSU = 1 ppb de sulfato de quinina y, por ello, el sulfato de quinina es en realidad un sustituto doble para el parámetro CDOM deseado.

El sensor de fDOM EXO muestra una linealidad casi perfecta ($R^2 = 1.0000$) en una disolución en serie de solución incolora de sulfato de quinina. Sin embargo, en disoluciones en serie de muestras de campo de agua turbia, el sensor muestra un poco de sublinealidad. El punto de sublinealidad en las muestras de campo varía y se ve afectado por la absorción UV de la DOM en agua. Las pruebas muestran que la sublinealidad puede ocurrir en concentraciones de fDOM tan bajas como 50 QSU. Este resultado indica que una muestra de campo con una lectura fDOM de 140 QSU contendrá mucho más del doble de la fDOM de una muestra que indique 70 QSU. Este efecto (buena linealidad en una solución de sulfato de quinina incoloro, pero sublinealidad en muestras turbias de campo) también lo presentan otros sensores de fDOM disponibles en el mercado y, por

eso, es probable que el rendimiento de los sensores EXO sea igual o mejor que el de la competencia. Además, ofrecen las ventajas de una integración simple en el paquete de múltiples parámetros y una limpieza mecánica automática cuando se los utiliza para estudios de monitoreo con una sonda EXO2.



PRECAUCIÓN
 ! LUZ UV
 No mire directamente al extremo del sensor.

Especificaciones

Unidades	Unidades de sulfato de quinina (QSU), ppb
Temperatura	
En operación	De -5 a 50 °C (23 °F a 122 °F)
Almacenamiento	De -20 a 80 °C (-4 °F a 176 °F)
Rango	De 0 a 300 ppb QSU
Respuesta	T63 < 2 seg
Resolución	0,01 ppb QSU
Tipo de sensor	Óptico, fluorescencia
Linealidad	$R^2 > 0,999$ para disolución en serie de 300 ppb de solución de sulfato de quinina
Límite de detección	0,07 ppb QSU
Ópticas:	
Excitación	365±5 nm
Emisión	480±40 nm

599104-01

4.13

fDOM

Soluciones de calibración estándar

Solución de sulfato de quinina para el sensor de fDOM

⚠️ ADVERTENCIA: Antes de usar un reactivo de sulfato de quinina (sólido o solución) o un reactivo de ácido sulfúrico, lea las instrucciones de seguridad que brinda el proveedor. Tenga especial cuidado al realizar disoluciones de ácido sulfúrico concentrado ya que este reactivo es particularmente peligroso. Recuerde que solo el personal capacitado debe manipular productos químicos.

Preparación

Realice el siguiente procedimiento para preparar una solución de 300 µg/l de sulfato de quinina (300 QSU) que se pueda utilizar para calibrar el sensor de fDOM EXO para uso en campo:

1. Compre sulfato de quinina sólido dihidratado con una pureza alta (> 99 %). (Proveedor recomendado: [Ward's Science](#), CAS# 6119-70-6.)
2. Compre ácido sulfúrico 0,1 N (0,05 M) para evitar los riesgos de diluir ácido sulfúrico concentrado para crear este reactivo. (Proveedor recomendado: Fisher Scientific, artículo N.º: AA35651K7.)
3. Pese 0,1 g de sulfato de quinina sólido dihidratado y transfiera el material sólido de forma cuantitativa en un matraz aforado de 100 ml. Disuelva el material sólido en 50 ml de 0,05 M (0,1 N) de ácido sulfúrico (H₂SO₄), disuelva la solución hasta la marca del matraz aforado con 0,05 M de ácido sulfúrico y mezcle bien invirtiendo varias veces el recipiente. Esta solución contiene 1000 ppm de sulfato de quinina (0,1 %).
4. Transfiera 0,3 ml de los 1000 ppm de solución en un matraz aforado de 1000 ml y luego llene el matraz hasta la graduación máxima con 0,05 M de ácido sulfúrico. Mezcle bien hasta obtener una solución de 300 µg/l (300 QSU o 100 RFU [unidades relativas de fluorescencia]).
5. Almacene la solución estándar concentrada en una botella de vidrio de color oscuro dentro del refrigerador para demorar la descomposición. La solución estándar diluida que se preparó en el paso anterior se debe utilizar dentro de los 5 días posteriores a la preparación y se debe desechar inmediatamente luego de haber estado expuesta a componentes metálicos EXO.

Degradación de la fluorescencia de la quinina mediante cobre y cloruro

AVISO: La exposición de la solución de sulfato de quinina a cualquier componente basado en cobre de la sonda o los sensores EXO (principalmente, el ensamblaje del limpiador) comenzará a degradar considerablemente la solución en cuestión de minutos. La fluorescencia de la quinina también se degrada por la presencia de iones de haluro o cloruro, que se encuentran en estuarios y agua de mar, soluciones estándar de conductividad y solución Zobell. Por eso, limpie minuciosamente sus sensores y realice su calibración lo más rápido posible sumergiendo los sensores en solución de sulfato de quinina. Deseche la solución estándar utilizada. Cuando necesite soluciones estándar de sulfato de quinina en el futuro, realice otra disolución de la solución concentrada.

Efecto de la temperatura sobre la fluorescencia

La intensidad de la fluorescencia de muchos colorantes muestra una relación inversa con la temperatura. Este efecto puede tener lugar cuando se calibra el sensor de fDOM EXO con solución de sulfato de quinina. Ingrese el QSU o RFU de la siguiente tabla que corresponda a la temperatura de la solución estándar.

Temp. (°C)	RFU	QSU	Temp. (°C)	RFU	QSU
30	96,4	289,2	18	101,8	305,4
28	97,3	291,9	16	102,7	308,1
26	98,2	294,6	14	103,6	310,8
24	99,1	297,3	12	104,6	313,8
22	100	300	10	105,5	316,5
20	100,9	302,7	8	106,4	319,2

4.14 fDOM Calibración

Consulte la descripción de calibración básica de la sección 4.2.

Antes de calibrar, asegúrese de que la ventana de detección esté limpia (*instrucciones de limpieza, sección 5.8*).

Este procedimiento calibra las RFU o QSU de fDOM/ppb. Si el usuario tiene ambas unidades seleccionadas, este procedimiento se debe realizar dos veces, una vez para cada unidad, para calibrar el parámetro por completo.

Para calibraciones de 2 puntos, la primera solución estándar debe ser agua limpia (0 µg/l). La segunda solución estándar debe ser una solución de 300 µg/l de sulfato de quinina. (*Para obtener instrucciones detalladas para mezclar esta solución, consulte la sección 4.13*).

AVISO: No deje los sensores en solución de sulfato de quinina durante mucho tiempo. Ocurrirá una reacción química con el cobre en la sonda (ensamblaje del limpiador, cabezal de la sonda, cinta de cobre) que degrada la solución y causa desviación. Además, comience con sensores bien limpios, ya que la presencia de iones de cloruro y haluro (provenientes de estuarios y agua de mar, soluciones estándar de conductividad y solución Zobell) puede comprometer la fluorescencia del sulfato de quinina.

QSU - 1 o 2 puntos

Vierta la cantidad adecuada de agua limpia destilada o desionizada dentro del recipiente de calibración. Sumerja el extremo del sensor de la sonda en agua.

En el menú Calibrate (Calibrar), seleccione fDOM y luego QSU/ppb. Seleccione calibración de 1 o 2 puntos. Ingrese 0 para el primer valor estándar y 300 µg/l para el segundo valor estándar.

Haga clic en Start Calibration (Iniciar calibración). Observe los resultados debajo de los puntos de datos Current (Actuales) y Pending (Pendientes) y, cuando estén Stable (Estables) (o los datos no muestren ningún cambio significativo durante aproximadamente 40 segundos), haga clic en Apply (Aplicar) para aceptar este punto de calibración.

Quite el limpiador central de la sonda EXO2 antes de continuar con el siguiente paso.

Luego, coloque los sensores en la cantidad correcta de solución estándar de sulfato de quinina de 300 µg/l dentro del recipiente de calibración. Haga clic en la opción Proceed (Continuar) que aparece en la ventana emergente. Observe las lecturas debajo de los puntos de datos Current (Actuales) y Pending (Pendientes). Mientras se estabiliza, verifique que no haya burbujas de aire en la cara de detección del sensor. Si hay burbujas, agite o mueva el sensor suavemente para expulsarlas. Cuando los datos estén Stable (Estables) (o no muestren cambios significativos durante aproximadamente 40 segundos), haga clic en Apply (Aplicar) para aceptar este punto de calibración.

Haga clic en Complete (Completo). Observe la pantalla Calibration Summary (Resumen de calibración) y el QC score (Puntaje de control de calidad). Haga clic en Exit (Salir) para regresar al menú de calibración del sensor y luego en las flechas hacia atrás para regresar al menú principal Calibrate (Calibrar).

RFU - 1 o 2 puntos

Vierta la cantidad adecuada de agua limpia destilada o desionizada dentro del recipiente de calibración. Sumerja el extremo del sensor de la sonda en agua.

En el menú Calibrate (Calibrar), seleccione fDOM y luego RFU. Seleccione calibración de 1 o 2 puntos. Ingrese 0 para el primer valor estándar y 100 RFU para el segundo valor estándar.

Haga clic en Start Calibration (Iniciar calibración). Observe los resultados debajo de los puntos de datos Current (Actuales) y Pending (Pendientes) y, cuando estén Stable (Estables) (o los datos no muestren ningún cambio significativo durante aproximadamente 40 segundos), haga clic en Apply (Aplicar) para aceptar este punto de calibración.

Quite el limpiador central de la sonda EXO2 antes de continuar con el siguiente paso.

Luego, coloque los sensores en la cantidad correcta de solución estándar de sulfato de quinina de 300 µg/l dentro del recipiente de calibración. Haga clic en la opción Proceed (Continuar) que aparece en la ventana emergente. Observe las lecturas debajo de los puntos de datos Current (Actuales) y Pending (Pendientes). Mientras se estabiliza, verifique que no haya burbujas de aire en la cara de detección del sensor. Si hay burbujas, agite o mueva el sensor suavemente para expulsarlas. Cuando los datos estén Stable (Estables) (o no muestren cambios significativos durante aproximadamente 40 segundos), haga clic en Apply (Aplicar) para aceptar este punto de calibración.

Haga clic en Complete (Completo). Observe la pantalla Calibration Summary (Resumen de calibración) y el QC score (Puntaje de control de calidad). Haga clic en Exit (Salir) para regresar al menú de calibración del sensor y luego en las flechas hacia atrás para regresar al menú principal Calibrate (Calibrar). Enjuague la sonda en agua corriente o purificada y séquela. Deseche la solución estándar utilizada.

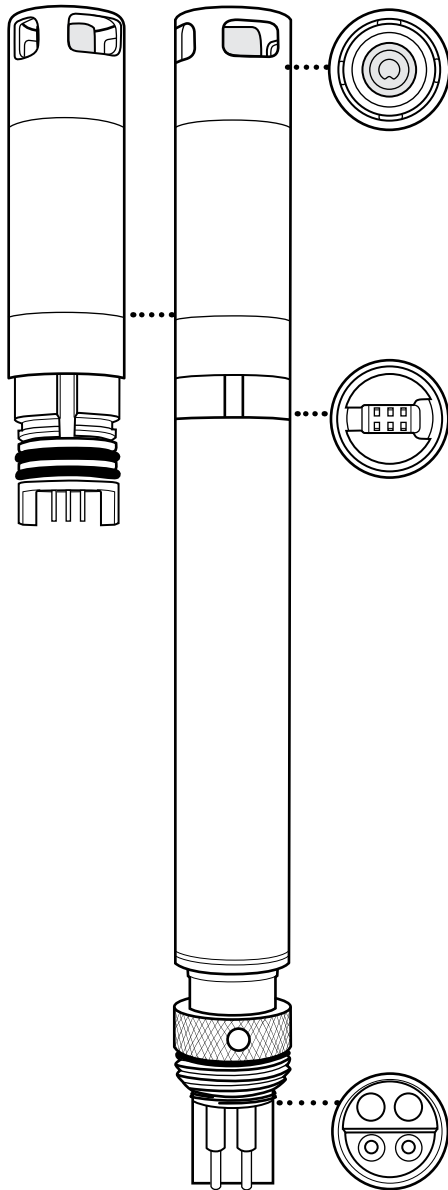
4.15

Electrodos selectivos de iones (ISE): amonio, nitrato y cloruro

Descripción general de los sensores

NOTA: Los electrodos selectivos de iones (ISE, ion-selective electrodes) de amonio, nitrato y cloruro se deben utilizar en aplicaciones de agua dulce únicamente a profundidades de menos de 16,8 metros (55 pies) y menos de 25 psi. Los sensores de amonio y nitrato utilizan un electrodo de hilo de cloruro de plata/plata en una solución de llenado personalizada. La solución interna se separa del medio de muestra a través de una membrana de polímero, que interactúa de forma selectiva con iones de amonio y nitrato. Cuando el sensor se sumerge en agua, se establece, a lo largo de la membrana, un potencial que depende de las cantidades relativas de iones en la muestra y de la solución interna. Este potencial se lee en relación con el electrodo de referencia Ag/AgCl.

(continuación)



Especificaciones

Amonio - NH₄

Unidades	mg/l-N, milivoltios
Temperatura	
En operación	De 0 a 30 °C (32 °F a 86 °F)
Almacenamiento	De 0 a 30 °C (32 °F a 86 °F)
Profundidad	De 0 a <17 m (0 a <55 pies)
Rango	De 0 a 200 mg/l-N
Precisión	±10 % de lectura o ±2 mg/l-N, la que sea mayor
Respuesta	T63 < 30 seg
Resolución	0,01 mg/l
Tipo de sensor	Electrodo selectivo de iones
Conductividad	<1500 µS/cm

Nitrato - NO₃

Unidades	mg/l-N, milivoltios
Temperatura	
En operación	De 0 a 30 °C (32 °F a 86 °F)
Almacenamiento	De 0 a 30 °C (32 °F a 86 °F)
Profundidad	De 0 a <17 m (0 a <55 pies)
Rango	De 0 a 200 mg/l-N
Precisión	±10 % de lectura o ±2 mg/l-N, la que sea mayor
Respuesta	T63 < 30 seg
Resolución	0,01 mg/l
Tipo de sensor	Electrodo selectivo de iones
Conductividad	<1500 µS/cm

(continuación de las especificaciones)

Módulos 599709, 599710, 599711;
599743-01, 599744-01, 599745-01

Especificaciones (continuación)

Cloruro - Cl

Unidades	mg/l-Cl, milivoltios
Temperatura	
En operación	De 0 a 30 °C (32 °F a 86 °F)
Almacenamiento	De 0 a 30 °C (32 °F a 86 °F)
Profundidad	De 0 a <17 m (0 a <55 pies)
Rango	De 0 a 18000 mg/l-Cl
Precisión	±15 % de lectura o ±5 mg/l-Cl, el que sea mayor
Respuesta	T63 < 30 seg
Resolución	0,01 mg/l
Tipo de sensor	Electrodo selectivo de iones
Salinidad	30 psu

NOTA: Las pruebas de clasificación del cloruro se realizaron en una solución de calibración agitada. Debido a la naturaleza sólida de los ISE de cloruro, el sensor presenta una dependencia de flujo moderada. Se puede lograr una mitigación mediante la agitación durante la calibración.

Precauciones

- Los ISE tienen fines de muestreo y **deben** calibrarse de forma frecuente debido a la desviación del sensor.
- Los ISE se pueden utilizar en aplicaciones a largo plazo para el cálculo de tendencias cualitativas. Si se los usa con un limpiador EXO, el cepillo se puede deformar con el paso del tiempo y puede requerir un reemplazo más frecuente del cepillo. La deformación del cepillo se puede intensificar con las incrustaciones presentes en el ambiente de monitoreo.
- Los sensores de ISE solo vienen con configuraciones con protector. Los clientes no deben quitar el protector de plástico que protege la membrana de ISE.
- Para aplicaciones a largo plazo, los datos del sensor se deben comparar con aquellos de las muestras obtenidas al azar durante el período de monitoreo para detectar la desviación.

Para ver una lista completa de advertencias, consulte el final de la sección 4.16

Este sensor de cloruro utiliza una membrana de estado sólido adjunta a un cable conductor. Este sensor funciona de forma similar a los sensores de amonio y nitrato.

Para todos los ISE, la relación lineal entre el algoritmo de la actividad del amonio, nitrato o cloruro y el voltaje observado, según lo estima la ecuación de Nernst, es la base para la determinación.

El amonio se calcula a partir de las lecturas de pH, salinidad y temperatura. Si el sensor de pH no está en uso, el instrumento asumirá que la muestra es neutra (pH 7) para el cálculo. Si un sensor de conductividad (salinidad) no está en uso, el instrumento utilizará el valor de corrección de salinidad ingresado en la pantalla de calibración del sensor de amonio para el cálculo.

Módulo del sensor reemplazable

Los sensores de amonio, cloruro y nitrato EXO tienen un diseño único que incluye una punta (módulo) de sensor que el usuario puede reemplazar y una base reutilizable de sensor que protege los elementos electrónicos de procesamiento, la memoria y los conectores sumergibles. Esto les permite a los usuarios reducir los costos asociados con estos sensores al reemplazar de forma periódica solo el módulo, que es relativamente económico, y no la base, que es más costosa.

La conexión del módulo a la base del sensor está diseñada para una sola conexión y el procedimiento se debe realizar en un ambiente interno y seco. Una vez instalado, el módulo no se puede quitar hasta no tener un nuevo módulo para reemplazarlo. [Consulte la sección 5.16 para obtener instrucciones detalladas.](#)

La vida útil estimada para un sensor de ISE es de tres a seis meses, según el uso.

4.16

Electrodos selectivos de iones (ISE): de amonio, nitrato y cloruro Calibración del sensor

A través de este procedimiento, se calibra el sensor de amonio, cloruro o nitrato EXO. Los sensores se pueden calibrar a uno, dos o tres puntos. El método de calibración de 3 puntos garantiza una máxima precisión cuando la temperatura del medio que se controlará no se puede anticipar; recomendamos realizar una calibración de 3 puntos para un mejor rendimiento de los sensores de ISE. [Consulte la descripción de calibración básica de la sección 4.2.](#)

La respuesta de los electrodos selectivos de iones ante la temperatura no es tan predecible como la de los sensores de pH. Por eso, asegúrese de realizar una calibración de 3 puntos la primera vez que utilice el sensor. Esto brindará una configuración estándar para el efecto de la temperatura en su sensor. Luego de esta calibración inicial, puede aplicar las rutinas de 1 o 2 puntos que consumen menos tiempo para actualizar la calibración de 3 puntos. Sin embargo, recomendamos realizar una nueva calibración de 3 puntos luego de cada aplicación de 30 días o más.

Debido a la naturaleza de los electrodos selectivos de iones, se recomienda utilizarlos con fines de muestreo para una mejor precisión. Se pueden utilizar ISE para aplicaciones a largo plazo, pero es importante tener en cuenta que la desviación ocurre durante un período de tiempo prolongado. Se recomienda recolectar muestras al azar en el sitio para corregir la desviación. Además, se deben tomar lecturas de muestra luego de haber estabilizado los sensores en su totalidad. La calibración en una solución que se haya agitado de forma continua durante 1 a 5 minutos ha demostrado una mejora en el rendimiento del sensor. Para un mejor rendimiento, se deben calibrar los sensores lo más cerca posible de las condiciones de campo estimadas.

Para conocer más precauciones sobre los ISE, la desviación y la precisión, consulte "Precauciones con ISE" al final de esta sección.

1 punto

Seleccione la opción 1-point (1 punto) solo si está ajustando una calibración previa. Si anteriormente se ha realizado una calibración de 2 o 3 puntos, puede ajustar la calibración realizando una calibración de 1 punto.

2 puntos

Seleccione la opción 2-point (2 puntos) para calibrar el sensor de amonio utilizando solo dos soluciones de calibración estándar. En este procedimiento, el sensor de amonio se calibra mediante el uso de soluciones de calibración estándar 1 mg/l $\text{NH}_4^+ \text{-N}$ y 100 mg/l $\text{NH}_4^+ \text{-N}$. Un procedimiento de calibración de 2 puntos (a diferencia de un procedimiento de 3 puntos) puede ahorrar tiempo si el rango de temperatura del medio que se controlará es conocido y estable.

3 puntos

Seleccione la opción 3-point (3 puntos) para calibrar el sensor de amonio utilizando soluciones de calibración estándar, dos a temperatura ambiente y otra a una temperatura significativamente diferente a la del ambiente. El método de calibración de 3 puntos se debe utilizar para garantizar una precisión máxima cuando la temperatura del medio que se controlará no se puede predecir. Las temperaturas de la calibración de 3 puntos deben abarcar el margen de interés; por ejemplo, 20 °C y 2 °C para "cold" ("frío") y 20 °C y 30 °C para "hot" ("caliente"). El procedimiento para esta calibración es el mismo que para una calibración de 3 puntos, pero el software le solicitará que coloque el sensor en la solución de calibración estándar adicional para completar el procedimiento de 3 puntos. Asegúrese de que la solución de calibración estándar y el sensor se encuentren térmicamente equilibrados antes de continuar con la calibración. El orden recomendado de soluciones de calibración estándar es (1) 1 mg/l $\text{NH}_4^+ \text{-N}$ de solución estándar a temperatura ambiente, (2) 100 mg/l $\text{NH}_4^+ \text{-N}$ de solución estándar a temperatura ambiente y (3) 1 mg/l $\text{NH}_4^+ \text{-N}$ de solución estándar a otra temperatura que no sea la temperatura ambiente (generalmente una inferior), ± 10 °C como mínimo.

- Para ahorrar tiempo durante la calibración, enfríe/caliente una cantidad suficiente de solución de calibración estándar de 1 mg/l $\text{NH}_4^+ \text{-N}$ antes de iniciar la calibración.

Precalibración para sensor de amonio

Inmersión

Los sensores de amonio EXO se envían secos dentro de un recipiente que contiene una esponja inmersa en una solución estándar de 100mg/l de amonio. Antes de utilizar el sensor por primera vez, se debe sumergir la membrana en una solución estándar de 100mg/l de amonio (n.º de artículo YSI: 003843). La mayoría de los usuarios considera útil sumergir los sensores durante toda la noche; se deben realizar inmersiones de menos duración si la salida del sensor se monitorea y está completamente estabilizada.

Además de la inmersión inicial del sensor, los usuarios también podrán ver una mejora en el rendimiento si sumergen el sensor de amonio en una solución de 100 mg/l luego de las aplicaciones en campo. Este proceso ayuda a eliminar todos los iones que interfieran en la membrana del sensor.

Luego del proceso de activación, se debe enjuagar el sensor en su totalidad y se deberán tener en cuenta las siguientes precauciones relacionadas con la calibración:

El sensor de amonio se debe calibrar con soluciones con un contenido total conocido de nitrógeno y amonio o con soluciones estándar YSI.

Si se utiliza un protocolo de calibración de dos puntos, la temperatura de las soluciones estándar deberá ser lo más similar posible a aquella del medio ambiente que se controlará. El procedimiento de calibración recomendado requiere tres soluciones. Dos de las soluciones deben estar a temperatura ambiente y la tercera debe tener al menos 10 grados Celsius de diferencia con respecto a la temperatura ambiente. Este protocolo minimiza los efectos de realizar lecturas a temperaturas considerablemente diferentes de las temperaturas de ambiente del laboratorio.

Pieza N.º 003841	1 mg/l
Pieza N.º 003842	10 mg/l
Pieza N.º 003843	100 mg/l

Consejo sobre calibración

La exposición al alto contenido iónico de las soluciones buffer de pH puede causar una desviación considerable, pero temporal, en los sensores de amonio, nitrato y cloruro. Por eso, al calibrar el sensor de pH/ORP, YSI le recomienda aplicar uno de los siguientes métodos para minimizar errores en futuras lecturas:

1. Calibre primero el pH sumergiendo todos los sensores en las soluciones buffer de pH. Luego de calibrar el pH, coloque los sensores en la solución de 100 mg/l de nitrato o amonio o en la solución estándar de 1000 mg/l de cloruro y controle la lectura. Por lo general, la lectura comienza de forma lenta y demora 30 minutos como máximo para alcanzar un valor estable. Cuando lo alcance, continúe con la calibración.
2. Al calibrar el pH, quite los módulos ISE del cabezal de la sonda y conecte los puertos. Una vez finalizada la calibración de pH, reemplace los sensores de ISE y continúe con su calibración sin demoras en la estabilización.

A pesar de los posibles problemas de interferencia cuando se usan ISE, es importante recordar que casi todas las especies que interfieren generan una lectura artificialmente alta en amonio. Por eso, si la sonda indica la presencia de solo pequeñas cantidades de amonio, no es probable que la lectura sea baja por error debido a la interferencia. Las lecturas inusualmente altas de amonio (que pueden deberse a los iones que interfieren) se deben confirmar mediante análisis de laboratorio luego de la recolección de muestras de agua.

Amonio de 3 puntos

AVISO: No exponga electrodos a soluciones de alta conductividad. La exposición reducirá la calidad de los datos y la respuesta de los sensores. Durante la calibración de otros sensores, quite los ISE para evitar exponerlos a soluciones de conductividad estándar, solución Zobell, solución buffer de pH o cualquier otra solución con conductividad importante.

En el menú Calibrate (Calibrar), seleccione ISE y luego Ammonium (Amonio).

Haga clic en 3-point (3 puntos) en la opción Calibration Points (Puntos de calibración). Ingrese 1 mg/l como valor para la primera solución estándar, 100 mg/l como valor para la segunda solución estándar y 1 mg/l como valor para la tercera solución estándar.

Haga clic en Start Calibration (Iniciar calibración).

Vierta suficiente cantidad de la solución estándar de 1 mg/l NH_4^+ -N a temperatura ambiente en un recipiente de calibración limpio y seco o previamente enjuagado. Sumerja el extremo del sensor en la solución y asegúrese de que la punta del sensor esté al menos 1 cm (0,4 pulg.) sumergida en la solución. Espere al menos 1 minuto para que se equilibre la temperatura antes de continuar.

Observe los resultados debajo de los puntos de datos Current (Actuales) y Pending (Pendientes) y, cuando estén Stable (Estables) (o los datos no muestren ningún cambio significativo durante aproximadamente 40 segundos), haga clic en Apply (Aplicar) para aceptar este punto de calibración. Verifique que el valor de los datos Current (Actuales) y Pending (Pendientes) se aproxime al valor Setpoint (Nominal). Haga clic en Proceed (Continuar) y espere que el software le indique que mueva el sensor hasta la próxima solución de calibración estándar.

Enjuague los sensores en agua desionizada entre los cambios de soluciones de calibración. Vierta suficiente cantidad de solución de calibración estándar de 100 mg/l de NH_4^+ -N a temperatura ambiente en un recipiente de calibración limpio, seco y previamente enjuagado y sumerja cuidadosamente el extremo del sensor de la sonda dentro de la solución. Espere al menos 1 minuto para que la temperatura se equilibre antes de continuar.

Observe los resultados debajo de los puntos de datos Current (Actuales) y Pending (Pendientes) y, cuando estén Stable (Estables) (o los datos no muestren ningún cambio significativo durante aproximadamente 40 segundos), haga clic en Apply (Aplicar) para aceptar este punto de calibración. Verifique que el valor de los datos Current (Actuales) y Pending (Pendientes) se aproxime al valor Setpoint (Nominal). Haga clic en Proceed (Continuar) y espere que el software le indique que mueva el sensor hasta la próxima solución de calibración estándar.

Enjuague los sensores en agua desionizada entre los cambios de soluciones de calibración. Sumerja el extremo del sensor de la sonda en una solución para calibración estándar de 1 mg/l NH_4^+ -N previamente enfriada y asegúrese de que la diferencia con la temperatura ambiente sea de al menos 10 °C. Espere al menos 1 minuto para que la temperatura se equilibre antes de continuar.

Observe los resultados debajo de los puntos de datos Current (Actuales) y Pending (Pendientes) y, cuando estén Stable (Estables) (o los datos no muestren ningún cambio significativo durante aproximadamente 40 segundos), haga clic en Apply (Aplicar) para aceptar este punto de calibración.

Verifique que el valor de los datos Current (Actuales) y Pending (Pendientes) se aproxime al valor Setpoint (Nominal).

Haga clic en Complete (Completo). Observe la pantalla Calibration Summary (Resumen de calibración) y el QC score (Puntaje de control de calidad). Haga clic en Exit (Salir) para regresar al menú de calibración del sensor.

Enjuague la sonda con agua corriente o purificada.


Nitrato de 3 puntos

El procedimiento de calibración para el nitrato es igual al del amonio, solo que los valores de la solución de calibración estándar son en mg/l NO_3^- -N en lugar de NH_4^+ -N.

Cloruro de 3 puntos

El procedimiento de calibración para el cloruro es igual al del amonio y el nitrato, solo que los valores de la solución estándar de calibración son en mg/l Cl^- en lugar de NH_4^+ -N o NO_3^- -N. YSI recomienda emplear soluciones para el cloruro que sean 10 veces mayores que las del amonio y el nitrato y que abarquen las condiciones de aplicación esperadas. Los rangos típicos de calibración son 10 mg/l Cl^- y 1000 mg/l Cl^- o 1000 mg/l Cl^- y 18000 mg/l Cl^- .

Solución estándar de cloruro para el sensor de cloruro

 **ADVERTENCIA:** Antes de continuar, lea y siga todas las instrucciones de seguridad y las hojas informativas sobre sustancias peligrosas que vienen con los productos químicos. Recuerde que solo el personal capacitado debe manipular productos peligrosos.

Preparación

Utilice el siguiente procedimiento para preparar reactivos de 10 a 1000 mg/l de cloruro para el sensor de cloruro EXO. (Las soluciones estándar de amonio y nitrato se pueden comprar en YSI o en otras empresas de suministros para laboratorios).

Solución estándar de 1000 mg/l

1. Compre cloruro de sodio sólido a un proveedor.
2. Pese con exactitud 1,655 gramos de cloruro de sodio anhidro y transfíralos a un matraz aforado de 1000 ml.
3. Añada 0,5 gramos de sulfato de magnesio anhidro al matraz.
4. Añada 500 ml de agua al matraz y agítelo para disolver todos los reactivos. Diluya hasta la marca volumétrica con agua. Mezcle bien invirtiendo varias veces el recipiente y luego transfiera la solución estándar de 1000 mg/l a una botella de almacenamiento.
5. Enjuague bien el matraz con agua antes de usarlo en la preparación de solución estándar de 10 mg/l.

Como alternativa, simplemente añada 0,5 gramos de sulfato de magnesio a un litro de solución de 1000 mg/l de cloruro de un proveedor certificado.

Solución estándar de 10 mg/l

1. Mida con exactitud 10 ml de la solución estándar de 1000 mg/l antes mencionada dentro de un matraz aforado de 1000 ml.
2. Añada 0,5 gramos de sulfato de magnesio anhidro al matraz.
3. Añada 500 ml de agua, agite para disolver los reactivos sólidos y luego diluya hasta la marca volumétrica con agua. Mezcle bien invirtiendo varias veces el recipiente y luego transfiera la solución estándar de 10 mg/l a una botella de almacenamiento.

Desviación del sensor

Los electrodos selectivos de iones tienen la mayor tendencia a presentar desviaciones de calibración con el paso del tiempo. Esta desviación no debería ser un problema grave para los estudios de muestreo donde el instrumento se puede calibrar con frecuencia. Sin embargo, si el sensor se utiliza en aplicaciones de un plazo mayor, es muy probable que ocurra una desviación. La amplitud de la desviación variará según la antigüedad del sensor, el caudal de flujo en el sitio y la calidad del agua. Para todos los estudios de monitoreo a través del uso de electrodos selectivos de iones, el usuario debe tomar algunas muestras al azar durante la aplicación para analizar en el laboratorio o con otro sensor que se haya calibrado recientemente.

Especificaciones de precisión del sensor

La especificación de precisión típica para los sensores ($\pm 10\%$ de la lectura o 2mg/l, el que sea mayor, para el amonio y el nitrato, y $\pm 15\%$ de la lectura o 5mg/l, el que sea mayor, para el cloruro) se refiere a las aplicaciones de muestreo donde solo ha transcurrido un período mínimo de tiempo entre la calibración y el uso en campo.

Para mantener las especificaciones de precisión del sensor EXO, recomendamos a los usuarios que calibren los sensores en el laboratorio según soluciones estándar con temperaturas lo más cercanas posibles a la temperatura ambiente del agua del campo.

Todos los electrodos selectivos de iones están sujetos a la interacción de especies con la membrana del sensor, que son similares, en naturaleza, al analito. Estas especies que interfiere incluyen también otros iones de haluro (fluoruro, bromuro y yoduro), como así también aniones.

A pesar de los posibles problemas de interferencia cuando se usan ISE, es importante recordar que casi todas las especies que interfieren generan una lectura artificialmente alta en amonio. Por eso, si el sensor indica la presencia de solo pequeñas cantidades, no es probable que la lectura sea baja por error debido a la interferencia. Las lecturas inusualmente altas (que pueden deberse a los iones que interfieren) se deben confirmar mediante análisis de laboratorio luego de la recolección de muestras de agua.

Precauciones con ISE

Los electrodos selectivos de iones pueden no estabilizarse tan rápidamente como los sensores de pH. Asegúrese de esperar suficiente tiempo para que las lecturas alcancen sus valores finales durante todas las rutinas de calibración.

Los electrodos selectivos de iones se desvían, por lo general, más que los sensores de pH. Para verificar este desvío, lea el valor del sensor en la solución de calibración estándar al finalizar cada aplicación.

Las soluciones estándar de amonio y nitrato son buenos medios de desarrollo para una amplia variedad de organismos. Este desarrollo puede reducir considerablemente el contenido de nitrógeno de sus soluciones estándar, un efecto que es importante principalmente para la solución de 1 mg/l. Es mejor utilizar soluciones estándar nuevas para cada aplicación, pero si usted decide guardar sus soluciones para volverlas a utilizar, le recomendamos que las almacene en un sitio refrigerado para minimizar el desarrollo de estos organismos.

Recuerde que los sensores de amonio, nitrato y cloruro demorarán más tiempo en estabilizarse luego de haber estado expuestos a soluciones de alta conductividad, como a una calibración de pH. Para acelerar el proceso de recuperación, sumerja el sensor en solución estándar de 100 mg/l (de amonio o nitrato) o de 1000mg/l (de cloro) durante algunos minutos luego de la exposición. Asegúrese además de que todas las lecturas sean estables durante las calibraciones siguientes.

De todos los sensores disponibles para la sonda, los electrodos selectivos de iones tienen la mayor tendencia a presentar desviaciones de calibración con el paso del tiempo. La desviación no debería ser un problema grave para los estudios de muestreo donde el instrumento se puede calibrar con frecuencia. Sin embargo, si se utiliza un sensor de amonio para un estudio de aplicación a un plazo mayor con la sonda, el usuario debe saber que es muy probable que ocurra una desviación. La amplitud de la desviación variará según la antigüedad del sensor, el caudal de flujo en el sitio y la calidad del agua. Para todos los estudios de monitoreo a través del uso de electrodos selectivos de iones, el usuario debe tomar algunas "muestras al azar" durante el transcurso de la aplicación para analizar en el laboratorio a través de medios químicos o con otro sensor de amonio que se haya calibrado recientemente. Recuerde que la especificación de precisión típica para el sensor ($\pm 10\%$ de la lectura o 2 mg/l, el que sea mayor) hace referencia a las aplicaciones de muestreo donde solo ha transcurrido un tiempo mínimo entre la calibración y el uso en el campo.

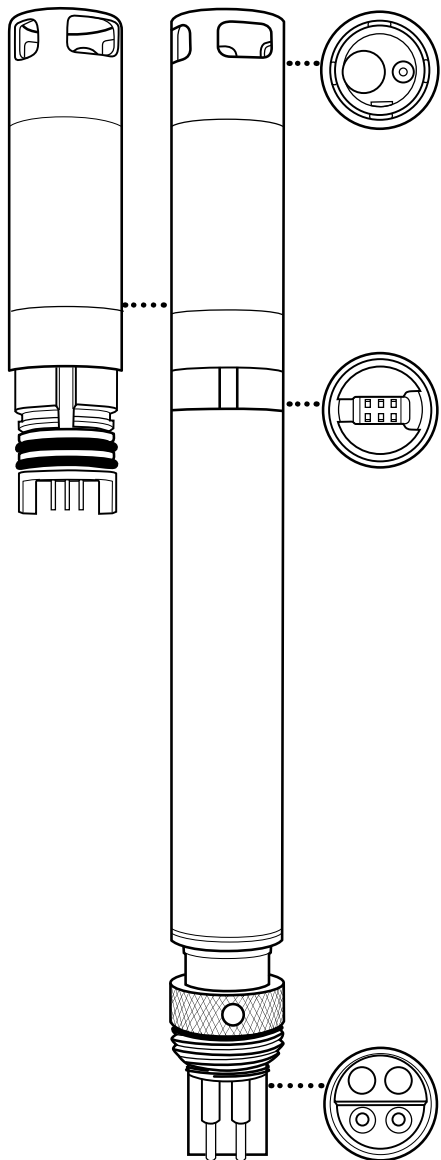
Muchos usuarios consideran útil reemplazar los sensores de amonio luego de 30 días de su aplicación por sensores calibrados recientemente. En la plataforma EXO la calibración se mantiene dentro del sensor, por lo que dichos sensores se pueden retirar del laboratorio e instalar en el campo.

4.17 pH y ORP

Descripción general del sensor

Los usuarios pueden elegir entre un sensor de pH y un sensor combinado de pH/ORP para medir estos parámetros. El pH describe la acidez y las características básicas del agua. Un pH de 7,0 es neutro; los valores inferiores a 7 son ácidos; los valores superiores a 7 son alcalinos. El ORP designa el potencial de reducción de oxidación de una muestra de agua y es útil para agua que contiene alta concentración de especies redox-activas, como las sales de muchos metales y los agentes oxidantes fuertes (cloro) y reductores (iones de sulfato). Sin embargo, el ORP es una medida no específica: el potencial medido refleja una combinación de efectos de todas las especies disueltas en el medio. Los usuarios deben tener cuidado de no sobreinterpretar los datos del ORP, a menos que se conozca información específica sobre el sitio.

(continuación)



módulos 599701, 599702, 599705,
599706; 599795-01, 599795-02,
599797-01, 599797-02

Especificaciones

pH

Unidades	Unidades pH
Temperatura	
<i>En operación</i>	De -5 a 50 °C (86 °F a 122 °F)
<i>Almacenamiento</i>	De 0 a 60 °C (32 °F a 140 °F)
Rango	De 0 a 14 unidades
Precisión	±0,1 unidades de pH dentro de ±10 °C de temperatura de calibración; ±0,2 unidades de pH para todo el rango de temperatura
Respuesta	T63 < 3 seg
Resolución	0,01 unidades
Tipo de sensor	Electrodo con combinación de vidrio

ORP

Unidades	milivoltios
Temperatura	
<i>En operación</i>	De -5 a 50 °C (86 °F a 122 °F)
<i>Almacenamiento</i>	De 0 a 60 °C (32 °F a 140 °F)
Rango	De -999 a +999 mV
Precisión	±20 mV en solución estándar Redox
Respuesta	T63 < 5 seg
Resolución	0,1 mV
Tipo de sensor	Botón de platino

Módulo del sensor reemplazable

Los sensores de pH y pH/ORP EXO tienen un diseño único que incluye una punta (módulo) de sensor que el usuario puede reemplazar y una base reutilizable de sensor que protege los elementos electrónicos de procesamiento, la memoria y los conectores sumergibles. Esto permite a los usuarios reducir los costos asociados con los sensores de pH/ORP al reemplazar de forma periódica solo el módulo, que es relativamente económico, y no la base, que es más costosa.

La conexión del módulo a la base del sensor está diseñada para una sola conexión y el procedimiento se debe realizar en un ambiente interior y seco. Una vez instalado, el módulo no se puede quitar hasta no tener un nuevo módulo para reemplazarlo. [Consulte la sección 5.16 para obtener instrucciones detalladas.](#)

Los usuarios deben solicitar un sensor de pH o de pH/ORP. Una vez solicitado, el sensor *solo* es compatible con los módulos de sensores de modelos similares. Por ejemplo, si inicialmente se compra un sensor de pH, el usuario deberá solicitar un módulo de sensor de pH de repuesto en el futuro; no se puede reemplazar con un módulo de pH/ORP.

Electrodos

La sonda EXO mide el pH con dos electrodos combinados en el mismo sensor: una para iones de hidrógeno y otro como referencia. El sensor es una bombilla de vidrio llena de solución de pH estable (por lo general, 7), y el interior de la superficie de vidrio presenta una constante adhesión de iones H⁺. El exterior de la bombilla está expuesto a la muestra, donde la concentración de iones de hidrógeno es variable. El diferencial resultante es el potencial que lee el medidor en comparación con el potencial estable de la referencia.

El ORP del medio se mide por la diferencia de potenciales entre un electrodo que químicamente sea relativamente inerte y el electrodo de referencia. El sensor de ORP está formado por un botón de platino que se encuentra en la punta del sensor. El potencial asociado con este metal se lee y se compara con el electrodo de referencia Ag/AgCl del sensor combinado que utiliza electrolito gelificado. Los valores ORP aparecen en milivoltios y no se compensan para la temperatura.

Calidad de la señal

Los elementos electrónicos que condicionan la señal dentro del sensor de pH mejoran la respuesta, aumentan la estabilidad y reducen la interferencia proximal durante la calibración. La amplificación (buffering) del cabezal del sensor se utiliza para eliminar la humedad que haya en los circuitos del extremo delantero y para reducir el ruido.

4.18 pH Calibración

1 punto

Seleccione la opción 1-point (1 punto) para calibrar el sensor de pH utilizando solo una solución de calibración estándar.

NOTA: Si bien una calibración de 1 punto es posible, YSI recomienda realizar una calibración de 2 o 3 puntos para una mayor precisión.

2 puntos

Seleccione la opción 2-point (2 puntos) para calibrar el sensor de pH utilizando dos soluciones de calibración estándar. En este procedimiento, el sensor de pH se calibra con una solución buffer pH 7 o una solución pH 10 o pH 4 según el agua de su ambiente. Una calibración de 2 puntos puede ahorrar tiempo (en comparación con una calibración de 3 puntos) si se sabe que el pH del medio que se controlará es básico o ácido.

3 puntos

Seleccione la opción 3-point (3 puntos) para calibrar el sensor de pH utilizando tres soluciones de calibración estándar. En este procedimiento, el sensor de pH se calibra con una solución buffer pH 7 y dos soluciones buffer adicionales. El método de calibración de 3 puntos garantiza una precisión máxima cuando el pH del medio que se controlará no se puede predecir.

[Consulte la descripción de calibración básica de la sección 4.2](#)

Vierta la cantidad adecuada de solución buffer de pH en un recipiente de calibración limpio y seco o previamente enjuagado. Sumerja el extremo del sensor de la sonda en la solución y asegúrese de que la bombilla de vidrio del sensor esté al menos 1 cm (0,4 pulg.) sumergida en la solución. Espere al menos 1 minuto para que se equilibre la temperatura antes de continuar.

En el menú Calibrate (Calibrar), seleccione pH o pH/ORP y luego pH.

Seleccione la cantidad de puntos deseados para la calibración. Ingrese los valores de las soluciones buffer de pH que se utilizarán para la calibración.

NOTA: Observe la lectura de la temperatura que aparece debajo del valor estándar. El valor de pH real varía según la temperatura. Para una precisión máxima, ingrese el valor que aparece en la etiqueta de la botella que corresponde a la temperatura. Por ejemplo, el pH de la solución buffer de pH 7 de un fabricante es 7,00 a 25 °C (77 °F), pero 7,02 a 20 °C (68 °F).

- Si no se instala un sensor de temperatura, el usuario puede ingresar un valor y actualizar manualmente la temperatura.

Haga clic en Start Calibration (Iniciar calibración). Observe los resultados debajo de los puntos de datos Current (Actuales) y Pending (Pendientes) y, cuando estén Stable (Estables) (o los datos no muestren ningún cambio significativo durante aproximadamente 40 segundos), haga clic en Apply (Aplicar) para aceptar este punto de calibración. Verifique que el valor de los datos Current (Actuales) y Pending (Pendientes) se aproxime al valor Setpoint (Nominal). Haga clic en Proceed (Continuar) y espere que el software le indique que mueva el sensor hasta la próxima solución estándar.

Enjuague el sensor con agua desionizada. Vierta la cantidad correcta de solución estándar buffer de pH en un recipiente de calibración limpio y seco y previamente enjuagado y sumerja cuidadosamente el extremo del sensor de la sonda dentro de la solución. Espere al menos 1 minuto para que la temperatura se equilibre antes de continuar.

Repita el procedimiento de calibración y haga clic en Apply (Aplicar) cuando los datos sean estables. Enjuague el sensor y vierta solución buffer de pH adicional, si es necesario. Repita el procedimiento de calibración para el punto 3 y haga clic en Apply (Aplicar) cuando los datos sean estables.

Haga clic en Complete (Completo). Observe la pantalla Calibration Summary (Resumen de calibración) y el QC score (Puntaje de control de calidad). Haga clic en Exit (Salir) para regresar al menú de calibración del sensor y luego en las flechas hacia atrás para regresar al menú principal Calibrate (Calibrar).

Enjuague la sonda y los sensores en agua corriente o purificada y séquelos.

4.19

ORP Calibración

Consulte la descripción de calibración básica de la sección 4.2.

Vierta la cantidad correcta de solución estándar con un valor de potencial de reducción de oxidación conocido (recomendamos la solución Zobell) en un recipiente de calibración limpio y seco o previamente enjuagado. Sumerja cuidadosamente el extremo del sensor de la sonda en la solución.

En el menú Calibrate (Calibrar), seleccione pH/ORP y luego seleccione ORP mV.

Haga clic en Start Calibration (Iniciar calibración). Observe los resultados debajo de los puntos de datos Current (Actuales) y Pending (Pendientes) y, cuando estén Stable (Estables) (o los datos no muestren ningún cambio significativo durante aproximadamente 40 segundos), haga clic en Apply (Aplicar) para aceptar este punto de calibración.

AVISO: No deje los sensores en solución Zobell durante mucho tiempo. Ocurrirá una reacción química con el cobre de la sonda (ensamblaje del limpiador, cabezal de la sonda, cinta de cobre). Si bien la reacción no impacta sobre la calibración, degradará los materiales de la sonda con el paso del tiempo. Deseche la solución estándar utilizada.

Haga clic en Complete (Completo). Observe la pantalla Calibration Summary (Resumen de calibración) y el QC score (Puntaje de control de calidad). Haga clic en Exit (Salir) para regresar al menú de calibración del sensor y luego en las flechas hacia atrás para regresar al menú principal Calibrate (Calibrar).

Enjuague la sonda en agua corriente o purificada y séquela.

Efecto de la temperatura en el ORP

El valor del potencial de reducción de oxidación muestra una relación inversa con la temperatura. Este efecto puede tener lugar cuando se calibra el sensor de ORP EXO con solución Zobell. Ingrese el valor en mV de la siguiente tabla que corresponda a la temperatura de la solución estándar.

Temp. (°C)	mV	Temp. (°C)	mV
-5	270,0	25	231,0
0	263,5	30	224,5
5	257,0	35	218,0
10	250,5	40	211,5
15	244,0	45	205,0
20	237,5	50	198,5

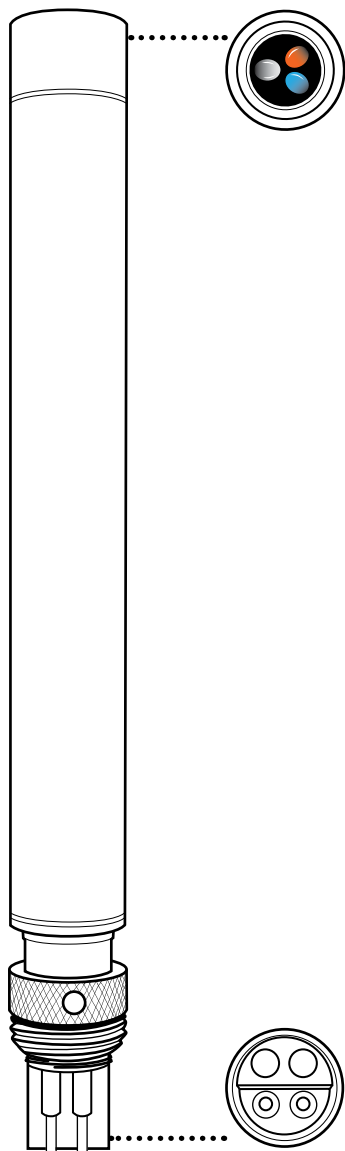
4.20 Algas totales (clorofila y BGA)

Descripción general del sensor

El sensor de algas totales EXO es un sensor de fluorescencia de doble canal que genera dos grupos de datos independientes; uno es el resultado de un haz de excitación azul que anula la excitación de la molécula de clorofila *a* presente en todas las células fotosintéticas, y el otro es el resultado de un haz de excitación anaranjado que excita el pigmento complementario de la ficocianina que se encuentra en las algas azules-verdosas (cianobacterias). Esta excitación activa una transferencia de energía desde la ficocianina hasta la clorofila central *a*, donde se inicia la fotosíntesis.

(continuación)

Especificaciones



599102-01 (Ficocianina)
599103-01 (Ficoeritrina)

Unidades	
<i>Clorofila</i>	RFU, µg/L clorofila
<i>BGA-PC</i>	RFU, µg/L PC
<i>BGA-PE</i>	RFU, µg/L PE
Temperatura	
<i>En operación</i>	De -5 a 50 °C (23 °F a 122 °F)
<i>Almacenamiento</i>	De -20 a 80 °C (-4 °F a 176 °F)
Rango	<i>Clorofila</i> : 0-100 RFU, 0-400 µg/l <i>Clorof.*</i> ; <i>BGA-PC</i> : 0-100 RFU, 0-100 µg/l*; <i>BGA-PE</i> : 0-100 RFU, 0-280 µg/l*
Respuesta	T63 < 2 seg
Resolución	<i>Clorofila</i> : 0,01 RFU, 0,01 µg/l <i>Clorof.</i> ; <i>BGA-PC</i> : 0,01 RFU, 0,01 µg/l; <i>BGA-PE</i> : 0,01 RFU, 0,01 µg/l
Tipo de sensor	Óptico, fluorescencia
Linealidad	<i>Clorofila</i> : R ² > 0,999 para dilución en serie en solución de rodamina WT de equivalentes de 0-400 µg/l <i>Clorof.</i> <i>BGA-PC</i> : R ² > 0,999 para dilución en serie en solución de rodamina WT de equivalentes de 0-100 µg/l <i>PC</i> ; <i>BGA-PE</i> : R ² > 0,999 para dilución en serie en solución de rodamina WT de equivalentes de 0-280 µg/l <i>PE</i>
Ópticas:	
Excitación de la clorofila	470±15 nm
Excitación de PC	590±15 nm
Excitación de PE	525±15 nm
Emisión	685±20 nm

*Los rangos de las concentraciones de pigmento de los sensores de algas se determinaron en monocultivos de especies de algas específicas. Este rango variará según la agrupación de las algas y las condiciones ambientales. Para obtener cálculos precisos de la concentración de pigmentos en sitios o muestras particulares, el usuario debe determinar la relación RFU/concentración de pigmentos sitio por sitio.

Si bien las algas azules-verdosas contienen clorofila *a*, la señal de fluorescencia de clorofila detectada por fluorímetros *in situ* es más débil que en un fitoplancton eucariota. Esto resulta en una desestimación de la biomasa de algas cuando se utiliza un sensor de clorofila de un canal cuando hay algas azul-verdosas presentes. El sensor de algas totales EXO genera un cálculo de biomasa total más preciso de la comunidad del fitoplancton eucariota al excitar la clorofila *a*, ficocianina o ficoeritrina.

El sensor arroja datos en tres formatos: RAW, RFU y un valor estimativo de concentración de pigmentos en $\mu\text{g/l}$.

El valor RAW es un valor que no se ve afectado por las calibraciones que realiza el usuario y brinda un rango del 0 al 100 que representa el porcentaje a escala completa que detecta el sensor en una muestra. Este parámetro se utiliza, por lo general, únicamente con fines de diagnóstico.

RFU significa unidades de fluorescencia relativa y se utiliza para configurar el resultado del sensor en relación con la solución estándar secundaria estable, como el colorante rodamina WT. Esto les permite a los usuarios calibrar los sensores exactamente de la misma manera; por ejemplo, la calibración de todos los sensores en una red para leer 100 RFU en una concentración de colorante rodamina WT. Luego, los sensores se pueden aplicar y generar datos relacionados con todos los otros sensores. Una vez que se retira un sensor, se puede comparar con la misma solución estándar para evaluar su rendimiento, su desviación o los efectos potenciales de la bioincrustación.

El resultado en $\mu\text{g/l}$ genera un cálculo sobre la concentración de pigmentos. La relación entre $\mu\text{g/l}$ y la señal RAW del sensor se debe desarrollar a través de procedimientos operativos estándar de muestreo que consisten en tomar muestras del agua en cuestión, recolectar los datos de la muestra que brinda el sensor y luego extraer el pigmento para establecer una correlación. Cuanto más alta sea la resolución temporal y espacial de la muestra, más preciso será el cálculo.

Clorofila

El sensor de clorofila EXO funciona de acuerdo con el principio de fluorescencia *in vivo* sin interrupción de las células requeridas para obtener lecturas puntuales o datos a largo plazo. El sensor EXO tiene un límite de detección excelente, tal como se determinó bajo condiciones de laboratorio, y esta ventaja se observa en muchas aplicaciones en campo.

Las lecturas de clorofila del EXO muestran una excelente linealidad en la dilución en serie de una solución sustituta de rodamina WT ($R^2 > 0,9999$) y esto debe garantizar la precisión relativa de las lecturas de la clorofila del campo; por ejemplo, una lectura de clorofila de 100 unidades representará dos veces el contenido de algas del agua de una lectura de clorofila de 50 unidades. Además, las lecturas de clorofila del EXO muestran una interferencia muy baja de la turbidez, lo cual permite determinar con más precisión el contenido de algas durante períodos de lluvia que liberan tanto sedimentos como algas al agua. El sensor de clorofila EXO también presenta una interferencia muy baja de compuestos orgánicos disueltos, lo cual aumenta la precisión de los datos.

Algas azul-verdosas

Las lecturas de BGA del EXO muestran una excelente linealidad en la dilución en serie de una solución sustituta de rodamina WT ($R^2 > 0,9999$), y esto debería garantizar la precisión relativa de las lecturas de BGA del campo; por ejemplo, una lectura de BGA de 100 unidades representará dos veces el contenido de algas del agua de una lectura de BGA de 50 unidades.

4.21

Algas totales (clorofila y BGA) Calibración

Consulte la descripción de calibración básica de la sección 4.2.

Antes de calibrar, asegúrese de que la ventana de detección esté limpia ([consulte las instrucciones de limpieza, sección 5.8](#)).

Clorofila

Este procedimiento calibra la RFU de clorofila o los $\mu\text{g/l}$ de clorofila. Si el usuario tiene ambas unidades seleccionadas, este procedimiento se debe realizar dos veces, una vez para cada unidad, para calibrar el parámetro por completo.

Para calibraciones de 2 puntos, una de las soluciones estándar debe ser agua limpia ($0 \mu\text{g/l}$), y esta solución se debe calibrar primero. La otra solución estándar se debe encontrar en el rango de un contenido de clorofila conocido del agua que se controlará. Se pueden utilizar dos tipos generales de soluciones estándar: (a) suspensiones de fitoplancton de contenido de clorofila conocido, determinado por el procedimiento de análisis extractivo, según se determina en los *Métodos Estándar para el Análisis de Agua y Agua Residual (Standard Methods for the Examination of Water and Wastewater)*, o por medio del análisis de la suspensión *in situ*, mediante el uso de un fluorímetro de laboratorio, y (b) soluciones colorantes cuya fluorescencia puede correlacionarse con aquella de la clorofila.

Para la opción (b), recomendamos utilizar la solución colorante de $625 \mu\text{g/l}$ de rodamina WT ([para obtener instrucciones detalladas, consulte el final de esta sección](#)). La solución se utiliza en los siguientes pasos de calibración.

$\mu\text{g/l}$ - 1 o 2 puntos

Este procedimiento reinicia su sensor de fluorescencia a cero y utiliza la sensibilidad predeterminada para el cálculo de la concentración de clorofila en $\mu\text{g/l}$, lo cual permite realizar mediciones rápidas y simples de fluorescencia que son solo semicuantitativas con respecto a la clorofila. Sin embargo, las lecturas reflejarán cambios en la clorofila de sitio a sitio o con el paso del tiempo en un único sitio.

Vierta la cantidad adecuada de agua limpia destilada o desionizada dentro del recipiente de calibración. Sumerja el extremo del sensor de la sonda en agua.

En el menú Calibrate (Calibrar), seleccione BGA-PC/Chlor (BGA-PC/Clorof.) y luego Chl $\mu\text{g/L}$ (Clorof. $\mu\text{g/l}$). Seleccione calibración de 1 o 2 puntos. Ingrese 0 para el primer valor estándar y 66 para el segundo valor estándar.

Haga clic en Start Calibration (Iniciar calibración). Observe las lecturas debajo de los puntos de datos Current (Actuales) y Pending (Pendientes). Mientras se estabiliza, haga clic en el botón Wipe Sensors (Limpiar sensores) para activar el limpiador y eliminar todas las burbujas. Cuando los datos estén Stable (Estables) (o no muestren cambios significativos durante aproximadamente 40 segundos), haga clic en Apply (Aplicar) para aceptar este punto de calibración.

Luego, coloque los sensores en solución estándar de rodamina WT. Haga clic en la opción Proceed (Continuar) que aparece en la ventana emergente. Observe las lecturas debajo de los puntos de datos Current (Actuales) y Pending (Pendientes). Mientras se estabiliza, haga clic en el botón Wipe Sensors (Limpiar sensores) para activar el limpiador y eliminar todas las burbujas. Cuando los datos estén Stable (Estables) (o no muestren cambios significativos durante aproximadamente 40 segundos), haga clic en Apply (Aplicar) para aceptar este punto de calibración.

Haga clic en Complete (Completo). Observe la pantalla Calibration Summary (Resumen de calibración) y el QC score (Puntaje de control de calidad). Haga clic en Exit (Salir) para regresar al menú de calibración del sensor y luego en las flechas hacia atrás para regresar al menú principal Calibrate (Calibrar).

Enjuague la sonda en agua corriente o purificada y séquela.

RFU - 1 o 2 puntos

RFU es un resultado en porcentaje a escala completa; es el resultado de la fluorescencia relativa del 0 al 100 %. Este procedimiento de calibración se recomienda si utiliza también muestras al azar para lecturas de clorofila *in vivo* posteriores a la calibración.

La sonda arrojará valores relativos de fluorescencia en la muestra que se analiza. Estos valores se pueden convertir en concentraciones reales de clorofila en $\mu\text{g/l}$ a través de la aplicación de un procedimiento poscalibración, luego de que el contenido de clorofila de las muestras al azar tomadas durante una aplicación se haya analizado en un laboratorio. Esta determinación puede implicar el procedimiento de análisis extractivo descrito para la clorofila en los *Métodos Estándar para el Análisis de Agua y Agua Residual* o la medición *in situ* de la clorofila a través de un fluorímetro de mesa comercial.

Vierta la cantidad adecuada de agua limpia destilada o desionizada dentro del recipiente de calibración. Sumerja el extremo del sensor de la sonda en agua.

En el menú Calibrate (Calibrar), seleccione BGA-PC/Chlor (BGA-PC/Clorof.) y luego Chl RFU (Clorof. RFU). Seleccione calibración de 1 o 2 puntos. Ingrese 0 para el primer valor estándar y 16,4 para el segundo valor estándar.

Haga clic en Start Calibration (Iniciar calibración). Observe las lecturas debajo de los puntos de datos Current (Actuales) y Pending (Pendientes). Mientras se estabiliza, haga clic en el botón Wipe Sensors (Limpiar sensores) para activar el limpiador y eliminar todas las burbujas. Cuando los datos estén Stable (Estables) (o no muestren cambios significativos durante aproximadamente 40 segundos), haga clic en Apply (Aplicar) para aceptar este punto de calibración.

Luego, coloque los sensores en solución estándar de rodamina WT. Haga clic en la opción Proceed (Continuar) que aparece en la ventana emergente. Observe las lecturas debajo de los puntos de datos Current (Actuales) y Pending (Pendientes). Mientras se estabiliza, haga clic en el botón Wipe Sensors (Limpiar sensores) para activar el limpiador y eliminar todas las burbujas. Cuando los datos estén Stable (Estables) (o no muestren cambios significativos durante aproximadamente 40 segundos), haga clic en Apply (Aplicar) para aceptar este punto de calibración.

Haga clic en Complete (Completo). Observe la pantalla Calibration Summary (Resumen de calibración) y el QC score (Puntaje de control de calidad). Haga clic en Exit (Salir) para regresar al menú de calibración del sensor y luego en las flechas hacia atrás para regresar al menú principal Calibrate (Calibrar).

Enjuague la sonda en agua corriente o purificada y séquela.

Ficocianina de algas azules-verdosas

Este procedimiento calibra los $\mu\text{g/l}$ de BGA RFU o BGA. Si el usuario tiene ambas unidades seleccionadas, este procedimiento se debe realizar dos veces, una vez para cada unidad, para calibrar el parámetro por completo.

Para la calibración de 2 puntos, una de las soluciones estándar debe ser agua limpia (0 $\mu\text{g/l}$), y esta solución se debe calibrar primero. La otra solución estándar se debe encontrar en el rango de un contenido de BGA-PC estimado en el sitio. Se pueden utilizar dos tipos generales de soluciones estándar: (a) suspensiones de fitoplancton de contenido BGA-PC conocido y (b) soluciones de colorante cuya fluorescencia se puede correlacionar con aquella de las BGA-PC. El usuario es responsable de determinar el contenido de BGA-PC de las suspensiones de algas mediante el empleo de técnicas de conteo de células estándar.

Para la opción (b), recomendamos utilizar la solución colorante de 625 $\mu\text{g/l}$ de rodamina WT ([para obtener instrucciones detalladas, consulte el final de esta sección](#)). La solución se utiliza en los siguientes pasos de calibración.

$\mu\text{g/l}$ – 1 o 2 puntos

Este procedimiento reinicia su sensor de fluorescencia a cero y utiliza la sensibilidad predeterminada para el cálculo de BGA con contenido de ficocianina en $\mu\text{g/l}$, lo cual permite realizar mediciones rápidas y simples de fluorescencia que son solo semicuantitativas con respecto a las BGA-PC. Sin embargo, las lecturas reflejarán cambios en las BGA-PC de sitio a sitio o con el paso del tiempo en un único sitio.

Vierta la cantidad adecuada de agua limpia destilada o desionizada dentro del recipiente de calibración. Sumerja el extremo del sensor de la sonda en agua.

En el menú Calibrate (Calibrar), seleccione BGA-PC/Chlor (BGA-PC/Clorof.) y luego BGA $\mu\text{g/L}$ (BGA $\mu\text{g/l}$). Seleccione calibración de 1 o 2 puntos. Ingrese 0 para el primer valor estándar y 16 para el segundo valor estándar.

Haga clic en Start Calibration (Iniciar calibración). Observe las lecturas debajo de los puntos de datos Current (Actuales) y Pending (Pendientes). Mientras se estabiliza, haga clic en el botón Wipe Sensors (Limpiar sensores) para activar el limpiador y eliminar todas las burbujas. Cuando los datos estén Stable (Estables) (o no muestren cambios significativos durante aproximadamente 40 segundos), haga clic en Apply (Aplicar) para aceptar este punto de calibración.

Luego, coloque los sensores en solución estándar de rodamina WT. Haga clic en la opción Proceed (Continuar) que aparece en la ventana emergente. Observe las lecturas debajo de los puntos de datos Current (Actuales) y Pending (Pendientes). Mientras se estabiliza, haga clic en el botón Wipe Sensors (Limpiar sensores) para activar el limpiador y eliminar todas las burbujas. Cuando los datos estén Stable (Estables) (o no muestren cambios significativos durante aproximadamente 40 segundos), haga clic en Apply (Aplicar) para aceptar este punto de calibración.

Haga clic en Complete (Completo). Observe la pantalla Calibration Summary (Resumen de calibración) y el QC score (Puntaje de control de calidad). Haga clic en Exit (Salir) para regresar al menú de calibración del sensor y luego en las flechas hacia atrás para regresar al menú principal Calibrate (Calibrar).

Enjuague la sonda en agua corriente o purificada y séquela.

RFU - 1 o 2 puntos

RFU es un resultado en porcentaje a escala completa; es el resultado de la fluorescencia relativa del 0 al 100 %. Este procedimiento de calibración se recomienda si utiliza también muestras al azar para lecturas de algas *in vivo* posteriores a la calibración.

Vierta la cantidad adecuada de agua limpia destilada o desionizada dentro del recipiente de calibración. Sumerja el extremo del sensor de la sonda en agua.

En el menú Calibrate (Calibrar), seleccione BGA-PC/Chlor (BGA-PC/Clorof.) y luego BGA RFU. Seleccione calibración de 1 o 2 puntos. Ingrese 0 para el primer valor estándar y 16 para el segundo valor estándar.

Haga clic en Start Calibration (Iniciar calibración). Observe las lecturas debajo de los puntos de datos Current (Actuales) y Pending (Pendientes). Mientras se estabiliza, haga clic en el botón Wipe Sensors (Limpiar sensores) para activar el limpiador y eliminar todas las burbujas. Cuando los datos estén Stable (Estables) (o no muestren cambios significativos durante aproximadamente 40 segundos), haga clic en Apply (Aplicar) para aceptar este punto de calibración.

Luego, coloque los sensores en solución estándar de rodamina WT. Haga clic en la opción Proceed (Continuar) que aparece en la ventana emergente. Observe las lecturas debajo de los puntos de datos Current (Actuales) y Pending (Pendientes). Mientras se estabiliza, haga clic en el botón Wipe Sensors (Limpiar sensores) para activar el limpiador y eliminar todas las burbujas. Cuando los datos estén Stable (Estables) (o no muestren cambios significativos durante aproximadamente 40 segundos), haga clic en Apply (Aplicar) para aceptar este punto de calibración.

Haga clic en Complete (Completo). Observe la pantalla Calibration Summary (Resumen de calibración) y el QC score (Puntaje de control de calidad). Haga clic en Exit (Salir) para regresar al menú de calibración del sensor y luego en las flechas hacia atrás para regresar al menú principal Calibrate (Calibrar).

Enjuague la sonda en agua corriente o purificada y séquela.

Ficoeritrina de algas azul-verdosas

Este procedimiento calibra los $\mu\text{g/l}$ de BGA RFU o BGA. Si el usuario tiene ambas unidades seleccionadas, este procedimiento se debe realizar dos veces, una vez para cada unidad, para calibrar el parámetro por completo.

Para la calibración de 2 puntos, una de las soluciones estándar debe ser agua limpia ($0 \mu\text{g/l}$), y esta solución se debe calibrar primero. La otra solución estándar se debe encontrar en el rango de un contenido de BGA-PE estimado en el sitio. Se pueden utilizar dos tipos generales de soluciones estándar: (a) suspensiones de fitoplancton de contenido BGA-PE conocido y (b) soluciones de colorante cuya fluorescencia se puede correlacionar con aquella de las BGA-PE. El usuario es responsable de determinar el contenido de BGA-PE de las suspensiones de algas mediante el empleo de técnicas de conteo de células estándar.

Para la opción (b), recomendamos utilizar la solución colorante de $25 \mu\text{g/l}$ de rodamina WT (*para obtener instrucciones detalladas, consulte el final de esta sección*). La solución se utiliza en los siguientes pasos de calibración.

$\mu\text{g/l}$ - 1 o 2 puntos

Este procedimiento reinicia su sensor de fluorescencia a cero y utiliza la sensibilidad predeterminada para el cálculo de BGA con contenido de ficoeritrina en $\mu\text{g/l}$, lo cual permite realizar mediciones rápidas y simples de fluorescencia que son solo semicuantitativas con respecto a las BGA-PE. Sin embargo, las lecturas reflejarán cambios en las BGA-PE de sitio a sitio o con el paso del tiempo en un único sitio.

Vierta la cantidad adecuada de agua limpia destilada o desionizada dentro del recipiente de calibración. Sumerja el extremo del sensor de la sonda en agua. En el menú Calibrate (Calibrar), seleccione BGA-PE/Chlor (BGA-PE/Clorof.) y luego BGA $\mu\text{g/L}$ (BGA $\mu\text{g/l}$). Seleccione calibración de 1 o 2 puntos. Cuando use rodamina WT, ingrese 0 para el primer valor estándar y 126 para el segundo valor estándar.

Haga clic en Start Calibration (Iniciar calibración). Observe las lecturas debajo de los puntos de datos Current (Actuales) y Pending (Pendientes). Mientras se estabiliza, haga clic en el botón Wipe Sensors (Limpiar sensores) para activar el limpiador y eliminar todas las burbujas. Cuando los datos estén Stable (Estables) (o no muestren cambios significativos durante aproximadamente 40 segundos), haga clic en Apply (Aplicar) para aceptar este punto de calibración.

Luego, coloque los sensores en solución estándar de rodamina WT. Haga clic en la opción Proceed (Continuar) que aparece en la ventana emergente. Observe las lecturas debajo de los puntos de datos Current (Actuales) y Pending (Pendientes). Mientras se estabiliza, haga clic en el botón Wipe Sensors (Limpiar sensores) para activar el limpiador y eliminar todas las burbujas. Cuando los datos estén Stable (Estables) (o no muestren cambios significativos durante aproximadamente 40 segundos), haga clic en Apply (Aplicar) para aceptar este punto de calibración.

Haga clic en Complete (Completo). Observe la pantalla Calibration Summary (Resumen de calibración) y el QC score (Puntaje de control de calidad). Haga clic en Exit (Salir) para regresar al menú de calibración del sensor y luego en las flechas hacia atrás para regresar al menú principal Calibrate (Calibrar). Enjuague la sonda en agua corriente o purificada y séquela.

RFU - 1 o 2 puntos

RFU es un resultado en porcentaje a escala completa; es el resultado de la fluorescencia relativa del 0 al 100 %. Este procedimiento de calibración se recomienda si utiliza también muestras al azar para lecturas de algas *in vivo* posteriores a la calibración.

Vierta la cantidad adecuada de agua limpia destilada o desionizada dentro del recipiente de calibración. Sumerja el extremo del sensor de la sonda en agua. En el menú Calibrate (Calibrar), seleccione BGA-PE/Chlor (BGA-PE/Clorof.) y luego BGA RFU. Seleccione calibración de 1 o 2 puntos. Cuando use rodamina WT, ingrese 0 para el primer valor estándar y 45 para el segundo valor estándar.

Haga clic en Start Calibration (Iniciar calibración). Observe las lecturas debajo de los puntos de datos Current (Actuales) y Pending (Pendientes). Mientras se estabiliza, haga clic en el botón Wipe Sensors (Limpiar sensores) para activar el limpiador y eliminar todas las burbujas. Cuando los datos estén Stable (Estables) (o no muestren cambios significativos durante aproximadamente 40 segundos), haga clic en Apply (Aplicar) para aceptar este punto de calibración.

Luego, coloque los sensores en solución estándar de rodamina WT. Haga clic en la opción Proceed (Continuar) que aparece en la ventana emergente. Observe las lecturas debajo de los puntos de datos Current (Actuales) y Pending (Pendientes). Mientras se estabiliza, haga clic en el botón Wipe Sensors (Limpiar sensores) para activar el limpiador y eliminar todas las burbujas. Cuando los datos estén Stable (Estables) (o no muestren cambios significativos durante aproximadamente 40 segundos), haga clic en Apply (Aplicar) para aceptar este punto de calibración.

Haga clic en Complete (Completo). Observe la pantalla Calibration Summary (Resumen de calibración) y el QC score (Puntaje de control de calidad). Haga clic en Exit (Salir) para regresar al menú de calibración del sensor y luego en las flechas hacia atrás para regresar al menú principal Calibrate (Calibrar). Enjuague la sonda en agua corriente o purificada y séquela.

Efecto de la temperatura sobre la fluorescencia

La intensidad de la fluorescencia de muchos colorantes muestra una relación inversa con la temperatura. Este efecto puede tener lugar cuando se calibra el sensor de algas totales EXO con rodamina WT. Ingrese el valor $\mu\text{g/l}$ o RFU de la siguiente tabla que corresponda a la temperatura de la solución estándar.

Temp. (°C)	RFU Clorof.	$\mu\text{g/l}$ Clorof.	RFU BGA-PC	$\mu\text{g/l}$ BGA-PC	RFU BGA-PE	$\mu\text{g/l}$ BGA-PE
30	14,0	56,5	11,4	11,4	37,3	104,0
28	14,6	58,7	13,1	13,1	39,1	109,0
26	15,2	61,3	14,1	14,1	41,0	115,0
24	15,8	63,5	15,0	15,0	43,0	120,0
22	16,4	66	16,0	16,0	45,0	126,0
20	17,0	68,4	17,1	17,1	47,0	132,0
18	17,6	70,8	17,5	17,5	49,2	138,0
16	18,3	73,5	19,1	19,1	51,4	144,0
14	18,9	76	20,1	20,1	53,6	150,0
12	19,5	78,6	21,2	21,2	55,9	157,0
10	20,2	81,2	22,2	22,2	58,2	163,0
8	20,8	83,8	22,6	22,6	60,6	170,0

Solución colorante de rodamina WT para el sensor de algas totales



ADVERTENCIA: Antes de proceder, lea y siga todas las instrucciones de seguridad y las hojas informativas sobre sustancias peligrosas que vienen con los colorantes. Recuerde que solo el personal capacitado debe manipular productos químicos.

Preparación

Utilice el siguiente procedimiento para preparar la solución de rodamina WT para usar como reactivo para la verificación de estabilidad del sensor para el sensor de algas totales EXO (clorofila y algas azul-verdosas):

1. Compre el colorante rodamina WT en solución, que puede variar un poco en cuanto a la concentración nominal. Proveedor recomendado para una solución que tiene aproximadamente un 2,5 % de rodamina WT:
Colorante rojo fluorescente FTW (artículo N.º 106023)
Kingscote Chemicals
3334 South Tech Blvd., Miamisburg, OH 45342 USA
1-800-394-0678
2. Transfiera con precisión 5,0 ml de solución de rodamina WT en un matraz aforado de 1000 ml. Llene el matraz hasta la marca volumétrica con agua desionizada o destilada y mezcle bien para generar una solución que tenga aproximadamente 125 mg/l de rodamina WT. Transfiera esta solución estándar a una botella de vidrio para usar en el futuro.
3. Transfiera con precisión 5,0 ml de la solución preparada en el paso anterior a un matraz aforado de 1000 ml y luego llene el matraz hasta la marca volumétrica con agua desionizada o destilada. Mezcle bien para obtener una solución que tenga 0,625 mg/l de agua (una dilución 200:1 de la solución concentrada).
4. Para la calibración de BGA-PE, transfiera con precisión 0,2 ml de la solución de 125 mg/l preparada en el paso 2 a un matraz forado de 1000 ml y luego llene el matraz hasta la marca volumétrica con agua desionizada o destilada. Mezcle bien hasta obtener una solución que tenga 25 $\mu\text{g/l}$ o 0,025 mg/l de rodamina WT.
5. Almacene la solución estándar concentrada en una botella de vidrio dentro del refrigerador para demorar la descomposición. La solución estándar preparada en el paso anterior se debe utilizar dentro de las 24 horas de su preparación.

Deseche la solución estándar utilizada. Cuando se requieran soluciones estándar de rodamina, realice otra disolución de solución de rodamina WT concentrada luego de calentarla a temperatura ambiente.

4.22 Turbidez

Descripción general del sensor

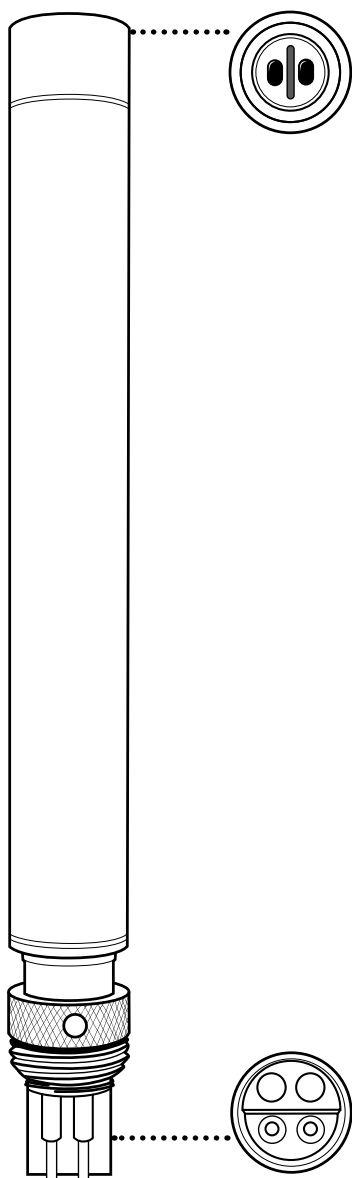
La turbidez es la medición indirecta de la concentración de sólidos suspendidos en agua y se determina, por lo general, mediante la iluminación de un haz de luz dentro de la solución de muestra y luego mediante la medición de la luz que se dispersa fuera de las partículas que están presentes. La concentración de sólidos suspendidos es un factor importante en la calidad del agua y es una medida fundamental del cambio ambiental. La fuente de los sólidos suspendidos varía en su naturaleza (entre los ejemplos, encontramos limo, arcilla, arena, algas, materia orgánica), pero todas las partículas impactarán sobre la transmitancia y resultarán en una señal de turbidez.

El sensor de turbidez EXO emplea una fuente de luz casi infrarroja y detecta la dispersión a 90 grados del haz de luz incidente. Según el método ASTM D7315, este tipo de sensor de turbidez se ha caracterizado como un turbidímetro nefelométrico casi IR no radiométrico¹. Este método requiere que este tipo de sensor informe valores en unidades de nefelométricas de formacina (FNU).

La FNU es la unidad de calibración predeterminada para el sensor EXO, pero los usuarios pueden cambiar las unidades de calibración a unidades de turbidez nefelométricas (NTU), señal del sensor en bruto (RAW) o sólidos totales suspendidos (TSS), suponiendo que el usuario ingresa los datos de correlación apropiados.

El valor RAW es un valor que no se ve afectado por las calibraciones que realiza el usuario y brinda un rango del 0 al 100 que representa el porcentaje a escala completa que detecta el sensor en una muestra.

Mientras que los sensores de turbidez realizarán lecturas de forma uniforme en cuanto a la formacina, otras soluciones de calibración y lecturas en campo variarán entre los diferentes modelos de turbidez. Se cree que estas diferencias son el resultado de componentes ópticos y geometrías diferentes y la detección resultante de las diferentes características de los sedimentos suspendidos. Este efecto es inherente a la naturaleza de cada sensor de turbidez y, como resultado, es probable que las lecturas entre los diferentes modelos de sensores de turbidez muestren diferentes valores de campo, incluso luego de la calibración con las mismas soluciones estándar.



Especificaciones

Unidades predeterminadas	FNU
Temperatura	
En operación	De -5 a 50 °C (23 °F a 122 °F)
Almacenamiento	De -20 a 80 °C (-4 °F a 176 °F)
Rango	De 0 a 4000 FNU
Precisión	0-999 FNU: 0,3 FNU o ±2 % de la lectura, el que sea mayor; 1000-4000 FNU: ±5% de la lectura ²
Respuesta	T63 < 2 seg
Resolución	0-999 FNU: 0,01 FNU 1000-4000 FNU: 0,1 FNU
Tipo de sensor	Óptico, dispersión 90°
Ópticas: Excitación	860±15 nm

Para un monitoreo de la turbidez continuo, a largo plazo e *in situ*, la sonda EXO2 tiene un limpiador para limpiar el sensor de turbidez y así evitar la incrustación y mantener la precisión.

599101-01

¹ ASTM D7315-07, un "Método de prueba para la determinación de turbidez por encima de 1 TU en modo estático".

² Rendimiento según una calibración de 3 puntos hecha con las soluciones estándar YSI AMCO-AEPA de 0, 124 y 1010 FNU. Se debe utilizar el mismo tipo de solución estándar para todos los puntos de calibración.

4.23

Turbidez Calibración

Antes de calibrar, asegúrese de que el sensor esté limpio y no contenga desechos. Las partículas sólidas, en especial aquellas que se trasladan de aplicaciones pasadas, contaminarán las soluciones estándar durante su protocolo de calibración y ocasionarán errores de calibración o datos de campo imprecisos (*instrucciones de limpieza, sección 5.8*). Utilice un protector para sonda de repuesto limpio. *Además, revise la descripción de calibración básica de la sección 4.2.*

Para una calibración adecuada, debe usar soluciones estándar que se hayan preparado según los detalles especificados en los Métodos Estándar para el Análisis de Agua y Agua Residual (Sección 2130 B). Las soluciones estándar aceptables incluyen (a) formacina preparada según los *Métodos Estándar*, en especial para los puntos de calibración superiores a 1010; (b) diluciones de concentrado de formacina de 4000 NTU comprado en Hach, (c) soluciones estándar Hach StablCal™ con varias denominaciones de NTU y soluciones estándar AMCO-AEPA preparadas específicamente para el sensor de turbidez EXO por el fabricante (*consulte la tabla en la próxima página*).

NOTA: *El uso de soluciones estándar que no sean las mencionadas anteriormente ocasionará errores de calibración y lecturas de campo inexactas.* Es importante utilizar el mismo tipo de solución estándar para todos los puntos de calibración (es decir, no mezcle formacina y solución estándar AMCO-AEPA para diferentes puntos en una calibración de múltiples puntos).

2 puntos

Vierta la cantidad adecuada de solución estándar de 0 NTU (agua limpia destilada o desionizada) dentro del recipiente de calibración. Sumerja el extremo del sensor de la sonda en el agua.

En el menú Calibrate (Calibrar), seleccione Turbidity (Turbidez) y luego Turbidity FNU (FNU de turbidez).

Haga clic en 2 Point (2 puntos) para seleccionar el Punto de calibración. Ingrese 0 FNU para el primer valor estándar y 124 FNU para el segundo valor estándar. (el 0 se debe calibrar primero).

- Si se sabe que el agua que se evaluará tendrá bajo nivel de turbidez, la elección correcta de solución estándar puede ser 0 y 12,4. Sin embargo, para mediciones generales, la elección correcta de solución estándar es, por lo general, 0 y 124.
- Si la aplicación se realiza con una protección de cobre antiincrustación, utilice esa protección durante la calibración para calibrar cualquier desviación; ingrese 0,5 o 1 en lugar de 0. El protector debe estar limpio y no debe contener sedimentos o desechos.

Haga clic en Start Calibration (Iniciar calibración). Observe las lecturas debajo de los puntos de datos Current (Actuales) y Pending (Pendientes). Mientras se estabiliza, haga clic en el botón Wipe Sensors (Limpiar sensores) para activar el limpiador y eliminar todas las burbujas. Cuando los datos estén Stable (Estables) (o no muestren cambios significativos durante aproximadamente 40 segundos), haga clic en Apply (Aplicar) para aceptar este punto de calibración.

- Si la temperatura del sitio es considerablemente diferente de la temperatura del laboratorio, espere que el sensor tome muestras durante 3 a 5 minutos en cada punto de calibración antes de aceptarla. Este paso garantiza la mejor compensación de temperatura posible cuando se realiza la aplicación.

Luego, coloque los sensores en la segunda solución de calibración. Haga clic en la opción Proceed (Continuar) que aparece en la ventana emergente. Observe las lecturas debajo de los puntos de datos Current (Actuales) y Pending (Pendientes). Mientras se estabiliza, haga clic en el botón Wipe Sensors (Limpiar sensores) para activar el limpiador y eliminar todas las burbujas. Cuando los datos estén Stable (Estables) (o no muestren cambios significativos durante aproximadamente 40 segundos), haga clic en Apply (Aplicar) para aceptar este punto de calibración.

Haga clic en Complete (Completo). Observe la pantalla Calibration Summary (Resumen de calibración) y el QC score (Puntaje de control de calidad). Haga clic en Exit (Salir) para regresar al menú de calibración del sensor y luego en las flechas hacia atrás para regresar al menú principal Calibrate (Calibrar).

Enjuague la sonda en agua corriente o purificada y séquela.

3 puntos

Seleccione la opción de calibración de 3 puntos para una máxima precisión y un rango más amplio. Con respecto al procedimiento de 2 puntos, la primera solución estándar debe ser 0 FNU. Debido a las características de linealidad de los sensores, recomendamos que las otras dos soluciones estándar tengan valores de turbidez de 124 y 1010 FNU. Es importante utilizar el mismo tipo de solución estándar para todos los puntos de calibración. El procedimiento para esta calibración es el mismo que para una calibración de 2 puntos, pero el software le solicitará que añada una solución de calibración estándar para completar el procedimiento de 3 puntos.

Límites de calibración

Debido a la respuesta no lineal del sensor de turbidez, los rangos de calibración pueden ser limitados. Las calibraciones de 1, 2 y 3 puntos se pueden completar aplicando los siguientes límites:

Primer punto	Segundo punto	Tercer punto
0-1 FNU (o NTU)	5-199 FNU (o NTU)	200-4200 FNU (o NTU)

Soluciones de calibración estándar

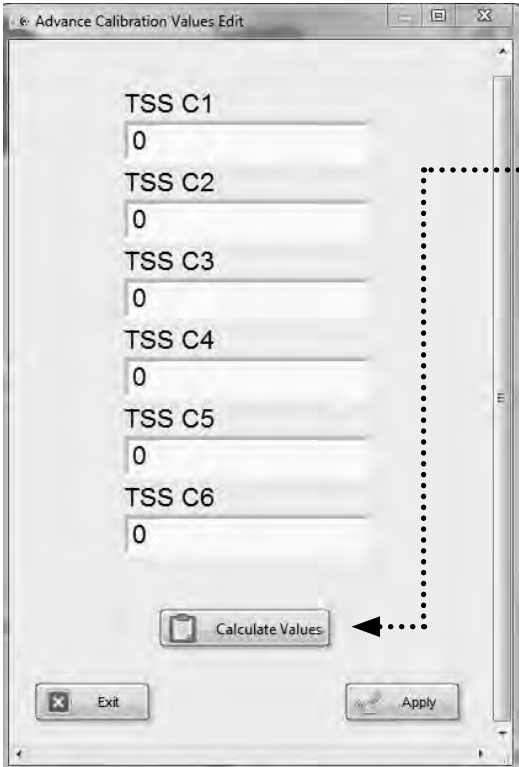
Las siguientes soluciones estándar están disponibles para el sensor de turbidez EXO:

608000	0 NTU (todos los sensores de turbidez); 3,8 litros (1 galón)
607200	12,4 FNU (EXO); 12,7 NTU (YSI 6-Series); 3,8 litros (1 galón)
607300	124 FNU (EXO); 126 NTU (YSI 6-Series); 3,8 litros (1 galón)
607400	1010 FNU (EXO); 1000 NTU (YSI 6-Series); 3,8 litros (1 galón)

4.24 Sólidos suspendidos totales Cálculo

Siga el proceso que se menciona a continuación para calcular los TSS.

NOTA: Este proceso no se puede realizar con el controlador portátil EXO. Se debe realizar a través del software KOR de escritorio.



Paso 1

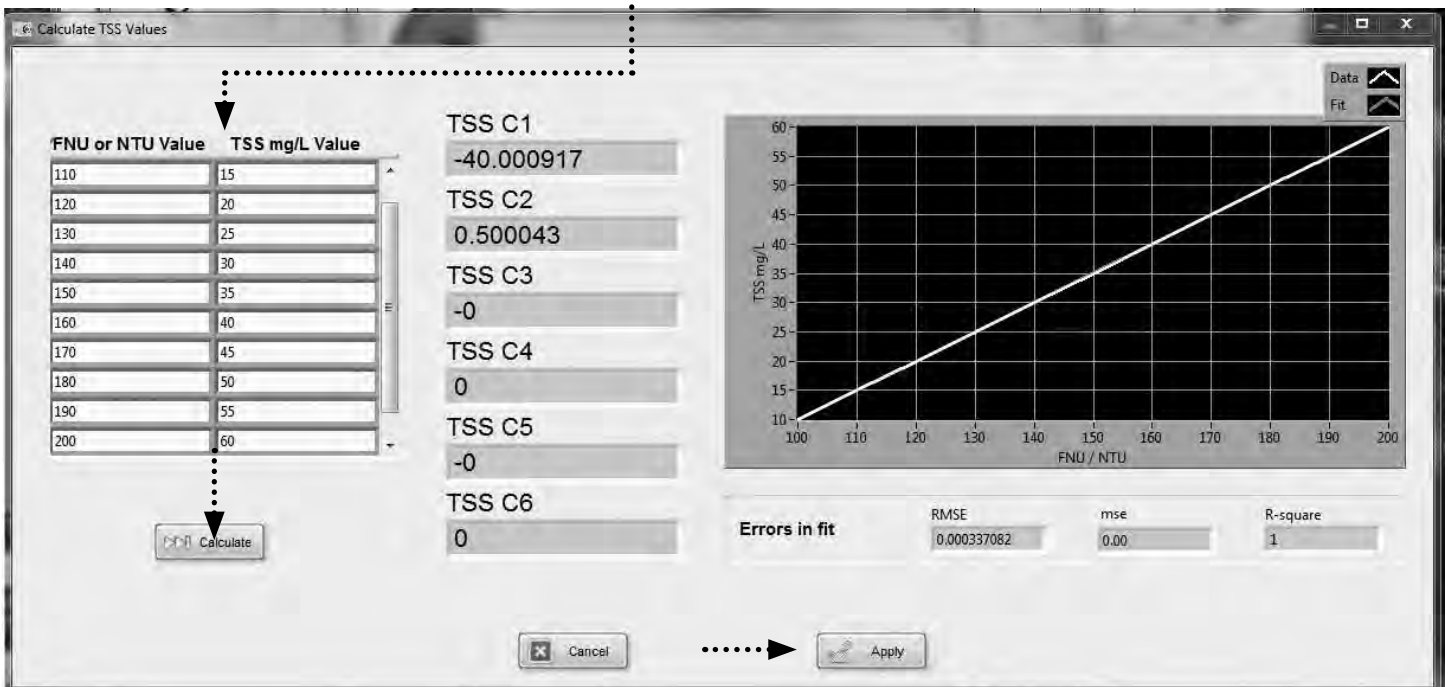
Asegúrese de que el sensor de turbidez esté instalado en la sonda.

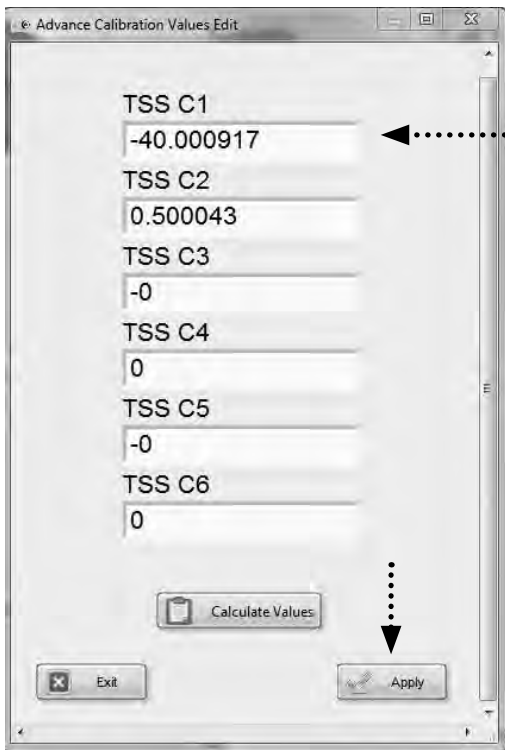
Paso 2

Abra KOR Desktop, conecte la sonda y seleccione Calibrate>Turbidity>Advanced>Edit (Calibrar>Turbidez>Avanzado>Editar) y haga clic en Calculate Values (Calcular valores).

Paso 3

Ingrese los valores NTU/FNU de turbidez y los valores TSS correspondientes obtenidos mediante análisis de laboratorio en la tabla que figura a la izquierda. Haga clic en Calculate (Calcular). Observará que se completan los coeficientes TSS y se genera un gráfico. Haga clic en Apply (Aplicar).



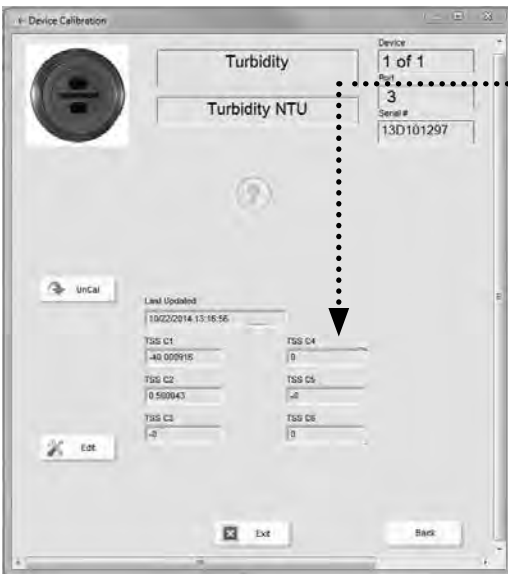


Paso 4

Los valores aparecerán en la pantalla anterior. Haga clic en Apply (Aplicar) nuevamente.

Paso 5

Aparecerá el mensaje que figura más abajo y los coeficientes se aplicarán al sensor de turbidez. Haga clic en OK (Aceptar).



Paso 6

Aparecerán los coeficientes en el menú Advanced (Avanzado) de la calibración del sensor de turbidez. Haga clic en Exit (Salir) o Back (Atrás).

Paso 7

Los valores TSS aparecerán ahora en el Tablero según los valores ingresados a través de KOR y guardados en el sensor de turbidez.

Paso 8

Si el parámetro TSS no aparece en el Tablero, vaya a Options>Units>Turb (Opciones>Unidades>Turb.) para activar ese parámetro. Haga clic en Apply (Aplicar) y regrese al Tablero.

Paso 9

Las unidades que muestran el parámetro TSS deberán activarse por separado en el controlador portátil EXO siguiendo los mismos pasos que se mencionaron anteriormente.



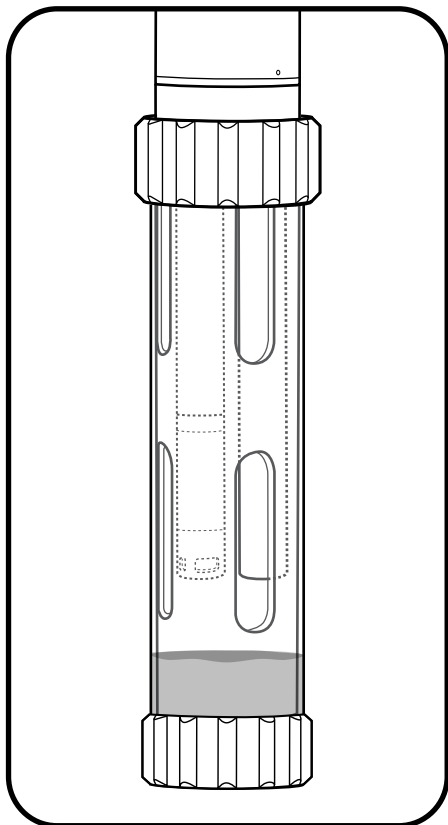
Sección 5

Mantenimiento

5.1

Sonda Almacenamiento

Almacenar las sondas adecuadamente permite asegurar que estas funcionen correctamente. Para optimizar el funcionamiento de las sondas, los usuarios deben seguir las instrucciones que se indican a continuación. En esta sección, el almacenamiento se clasifica como a "largo plazo" y a "corto plazo". En el almacenamiento a "largo plazo", los periodos de inactividad son prolongados (durante el invierno, al finalizar la temporada de monitoreo, etc.). En el almacenamiento a "corto plazo", en cambio, la sonda se utiliza en periodos de tiempo regulares (diariamente, semanalmente, quincenalmente, etc.).



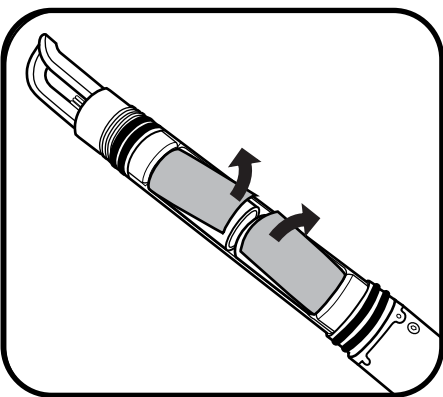
1 Almacenamiento a corto plazo

Para los periodos de almacenamiento cortos, los usuarios deben mantener los sensores húmedos pero no sumergidos; la sumersión durante el almacenamiento puede producir desviaciones en las lecturas de los sensores. Además, se recomienda a los usuarios buscar entornos de aire saturado de agua (100 % de humedad).

Coloque 1,3 cm (0,5 pulg.) de agua (desionizada, destilada, corriente o ambiental) en el recipiente de calibración. Luego, coloque la sonda y todos los sensores en el recipiente y cierre con firmeza para evitar la evaporación. También es posible usar una esponja húmeda para crear un entorno húmedo.

Asegúrese de que los puertos para sensores que no se usen se encuentren debidamente protegidos con tapones. La sonda, en cambio, debe almacenarse en aire seco.

Para proteger el conector del cable, es posible dejar el cable instalado en el conector o colocar un tapón en el puerto. Esto es importante especialmente en el caso de las sondas con nivel. Los conectores de las sondas venteadas deben mantenerse siempre secos. (*Consulte la sección 6.5*)



2 Almacenamiento a largo plazo

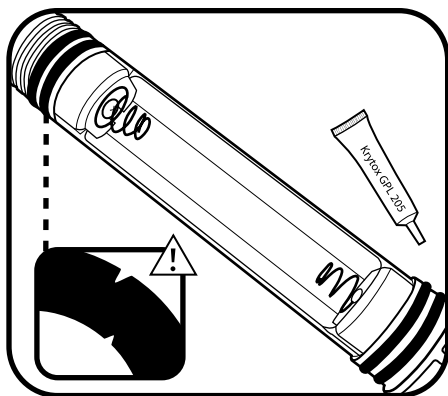
Una vez que se hayan extraído los sensores de la sonda, estos deben almacenarse de acuerdo con las instrucciones específicas de almacenamiento de los sensores. Se deben colocar tapones en todos los puertos abiertos y, luego, se debe almacenar la sonda tal como lo indican las instrucciones de almacenamiento a corto plazo mencionadas anteriormente.

AVISO: Quite las baterías de las sondas durante los periodos largos de inactividad para evitar fugas potenciales que podrían resultar peligrosas.

5.2

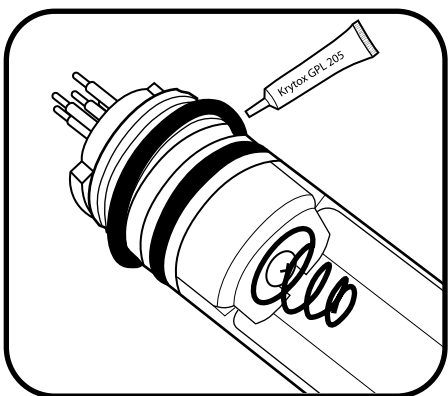
Sonda Mantenimiento

Al igual que todos los equipos de precisión, las sondas EXO funcionan de manera más precisa cuando se lleva a cabo el mantenimiento adecuado. La inspección y limpieza adecuadas pueden prevenir problemas como las fugas. Al realizar el mantenimiento general de la sonda, consulte las secciones acerca de las conexiones y la profundidad que figuran en este manual. Al realizar el mantenimiento de los instrumentos, use únicamente los materiales recomendados. Cada sonda cuenta con un kit de mantenimiento que incluye las juntas tóricas de repuesto y los lubricantes adecuados. Los usuarios pueden solicitar kits de juntas tóricas de repuesto (599680 o 599681) o kits de herramientas (599594) al fabricante o los distribuidores autorizados.



1 Inspección y mantenimiento de las juntas tóricas

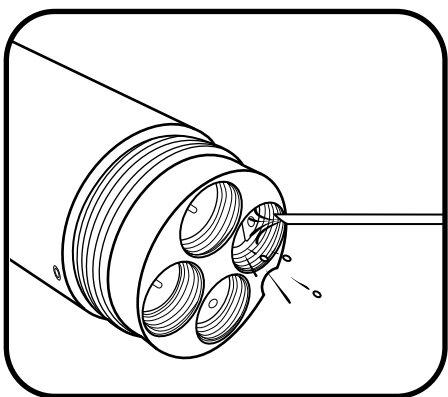
Las juntas tóricas, cuyo mantenimiento debe realizar el usuario, se encuentran ubicadas en el compartimentos de la batería de las sondas EXO. Realice una inspección visual detallada de las juntas tóricas cada vez que estas queden expuestas. Revise las juntas tóricas y las superficies de acoplamiento en busca de gravilla, pelos u otros signos de suciedad y límpielas con un paño libre de pelusas. Sin quitar las juntas tóricas de las ranuras, aplique una capa *fina* de lubricante Krytox en cada una de ellas. Si alguna junta tórica está dañada, reemplácela.



2 Reemplazo de las juntas tóricas

Si, al realizar la inspección mencionada anteriormente, se detectan juntas tóricas dañadas (cortadas, agrietadas o deformadas), estas deben reemplazarse. Limpie las ranuras con alcohol y un paño libre de pelusas. Coloque una *fina* capa de lubricante en sus dedos pulgar e índice y desplácelos por la junta tórica. Luego, coloque la junta tórica en la ranura correspondiente y, con precaución para evitar enroscarla o torcerla, aplique lubricante a la superficie. Revise la junta tórica en busca de contaminación.

AVISO: No aplique demasiado lubricante sobre las juntas tóricas. Esto podría generar contaminación y fallas en el sellado.



3 Inspección, limpieza y lubricación de los puertos

Revise visualmente cada puerto en busca de contaminación (gravilla, pelusas, etc.). En el caso de que detecte algún tipo de contaminación, quítela con aire comprimido. Cuando la goma del puerto esté seca, aplique una capa fina de grasa al conector del sensor antes de insertarlo.

AVISO: Nunca inserte objetos sólidos en los puertos de la sonda. Esto podría dañar los conectores de forma permanente.



[Descargue nuestro folleto de mantenimiento](#)

Mantenimiento autorizado por el fabricante

El mantenimiento adecuado del producto mejorará la vida útil y la calidad de los datos. Obtenga más información sobre cómo aprovechar el trabajo de nuestros expertos.

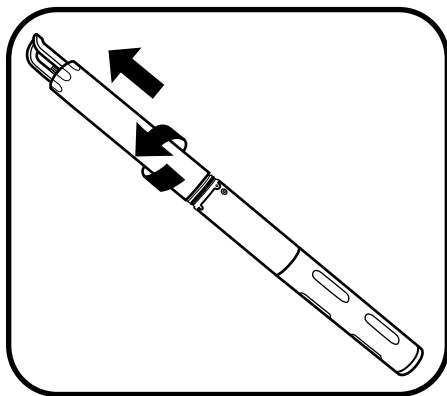
Contáctenos: Visite repairs@ysi.com o llame al +1 (800) 765-4974 (US)

5.3

Sonda

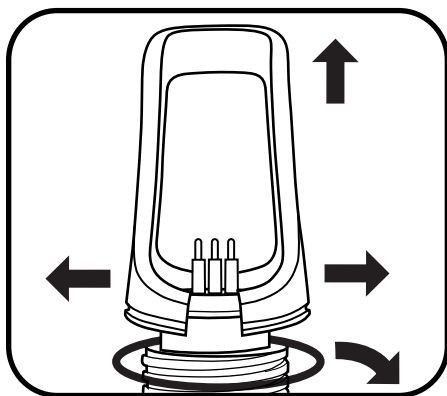
Reemplazo del asa en las sondas EXO1

El asa de la sonda sirve como instrumento de sujeción y transporte y como punto de enganche para los sujetacables. Si el asa de la sonda EXO1 se rompe o se sale, ya sea debido a un impacto o al desgaste estándar, los usuarios pueden reemplazarla con facilidad. Recomendamos sujetar el mecanismo sujetacables al asa.



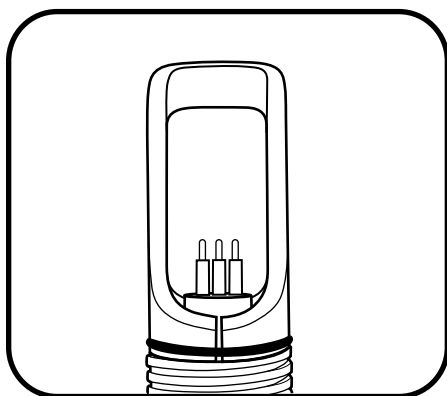
1 Extracción de la cubierta de la batería

Gire la cubierta de la batería en sentido antihorario hasta liberarla. Luego, deslice la cubierta de la batería para extraerla.



2 Extracción del asa

Separe los costados del asa hacia afuera del conector, jale el asa hacia afuera de las barras que se encuentran en la parte superior de la sonda y, luego, quite la junta tórica de la ranura y deséchela.



3 Instalación del asa nueva

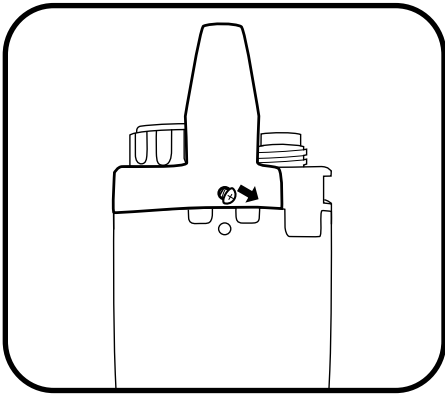
Instale una nueva junta tórica en la ranura que se encuentra en la base del asa. Luego, separe los costados del asa para abrirla y coloque los encajes sobre las barras alrededor del conector.

5.4

Sonda

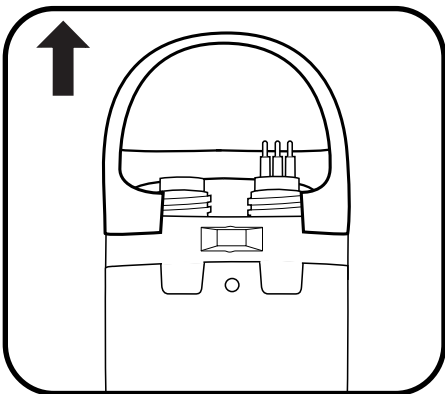
Reemplazo del asa en las sondas EXO2

El asa de la sonda sirve como instrumento de sujeción y transporte y como punto de enganche para los sujetacables. Si el asa de la sonda EXO2 se rompe o se sale, ya sea debido a un impacto o al desgaste estándar, los usuarios pueden reemplazarla con facilidad. Recomendamos sujetar el mecanismo sujetacables al asa.

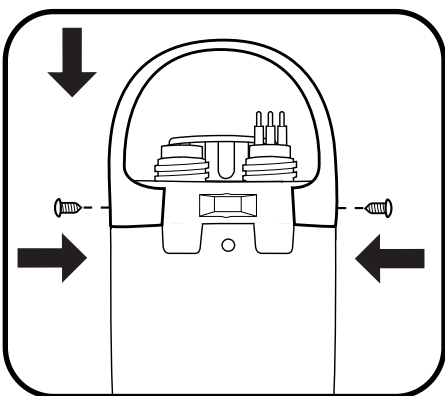


1 Extracción del asa

Use un destornillador pequeño para quitar los dos tornillos que se encuentran en ambos costados del asa.



Luego, levante el asa.



2 Instalación del asa nueva

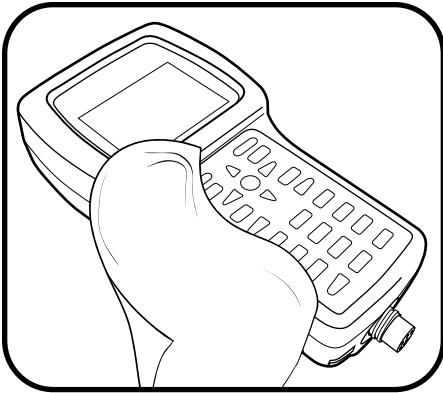
Coloque la nueva asa sobre la sonda de modo que los orificios para los tornillos queden alineados. Una vez que uno de los lados del asa se encuentre alineado, ubique el otro lado. Use un destornillador pequeño para insertar los dos tornillos que se encuentran en ambos costados del asa. Ajústelos hasta que queden fijos.

5.5

Controlador portátil clásico

Mantenimiento y almacenamiento

Los controladores manuales EXO son instrumentos de campo robustos que se prueban según el estándar de protección IP-67 en fábrica. Siga las instrucciones que aparecen a continuación para optimizar la fiabilidad del rendimiento del controlador manual. En esta sección, el almacenamiento se clasifica como a "corto plazo" y a "largo-plazo". En el almacenamiento a "largo plazo", los periodos de inactividad son prolongados (durante el invierno, al finalizar la temporada de monitoreo, etc.). En el almacenamiento a "corto plazo", en cambio, la sonda se utiliza en periodos de tiempo regulares (diariamente, semanalmente, quincenalmente, etc.).

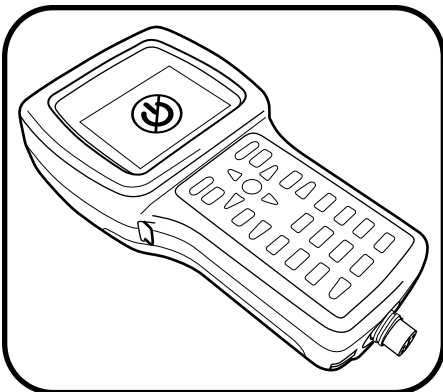


1 Limpieza del controlador manual

Si el conector USB del controlador manual presenta signos de suciedad, enjuáguelo con agua limpia y séquelo.

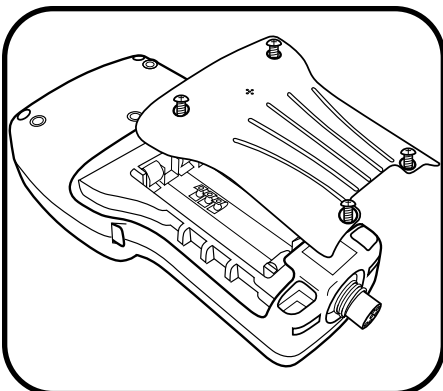
Para limpiar el conector del cable del controlador manual, siga las instrucciones de la sección 5.19 acerca del Mantenimiento del conector.

Limpie el teclado, la lente y la carcasa de policarbonato con un paño empapado con agua limpia y unas gotas de algún detergente con desengrasante. Tenga precaución para no rayar la lente.



2 Almacenamiento a corto plazo

Almacene el controlador manual en una ubicación segura y mantenga presionado el botón de encendido durante tres segundos para apagarlo. Si el botón de encendido se presiona durante menos de tres segundos, el instrumento no se apagará sino que entrará en reposo (modo inactivo), lo que podría producir un consumo de batería innecesario.



3 Almacenamiento a largo plazo

Almacene el controlador manual en una ubicación segura y quítele las baterías (luego, vuelva a instalar el panel del compartimento de la batería) para evitar fugas potenciales que podrían resultar peligrosas.

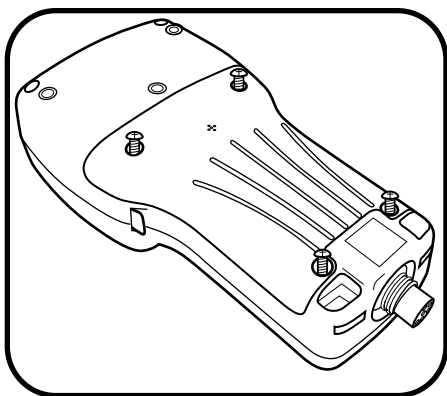
NOTA: Si el controlador manual se almacena sin baterías durante varios días, el sistema GPS demorará más en obtener la ubicación.

5.6

Controlador portátil clásico

Instalación o reemplazo de las baterías

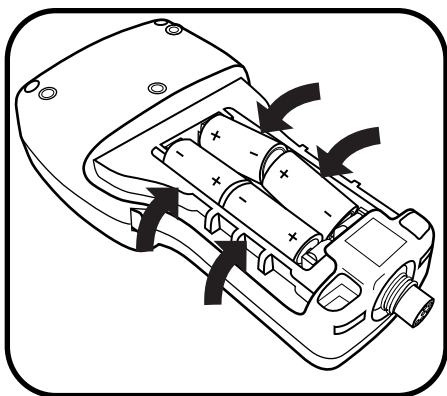
El controlador portátil EXO requiere cuatro (4) baterías tamaño C como fuente de alimentación. Alternativamente, es posible usar un juego de baterías de iones de litio recargables (599622). Para extender la duración de la batería, los usuarios pueden poner el controlador manual en modo inactivo ("Sleep") cuando sea conveniente. Para hacerlo, deben mantener presionado el botón de encendido durante menos de tres segundos. También se pueden usar baterías recargables de níquel e hidruro metálico (NiMH) de 1,5 V. La duración de la batería varía según el uso de los sistemas GPS y Bluetooth. Recomendamos el uso de baterías con capacidad de al menos 5000 miliamperios-horas. *No use baterías recargables de níquel cadmio (Ni-Cad) en el controlador manual.*



1 Extracción del panel de la cubierta de la batería

El panel de la cubierta de la batería se encuentra ubicado en la parte posterior del controlador manual. Para extraer el panel, quite los cuatro tornillos (gírelos en sentido antihorario) con un destornillador Phillip's de hoja plana.

NOTA: Los tornillos de sujeción se encuentran sujetos a este panel y no pueden quitarse por separado. En el caso de necesitar algún reemplazo, se debe reemplazar el ensamblaje completo.



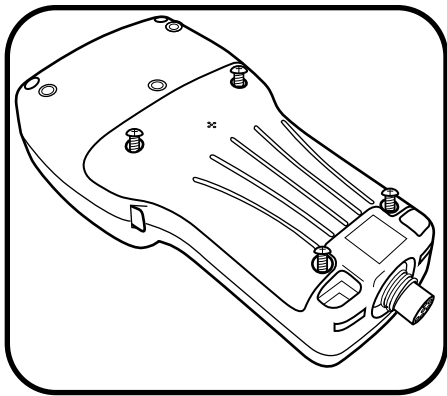
2 Colocación y reemplazo de las baterías

AVISO: No use baterías de litio de 3,6 V en el controlador portátil. La garantía no cubre los daños en la placa de circuitos.

Quite las baterías viejas y deséchelas de acuerdo con las ordenanzas y regulaciones locales. Instale las baterías nuevas entre las pinzas de conexión de modo que la orientación de la polaridad (+/-) coincida con lo que indica la base del compartimento de la batería.

Si usa sus propias baterías recargables, estas no deben cargarse dentro del controlador portátil sino que deben cargarse fuera de este.

NOTA: YSI (599622) ofrece un juego de baterías recargables de iones de litio compatibles específicamente con el controlador portátil EXO.



3 Reinstalación del panel de la cubierta de la batería

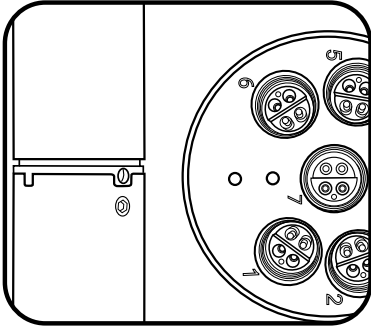
Asegúrese de que la tapa de la cubierta de la batería se encuentre correctamente apoyada y, luego, coloque la cubierta en la parte posterior del controlador manual. Ajuste nuevamente los cuatro tornillos de sujeción en sus orificios.

AVISO: No ajuste demasiado los tornillos, ya que esto podría provocar daños y requerir el reemplazo del juego de baterías.

5.7

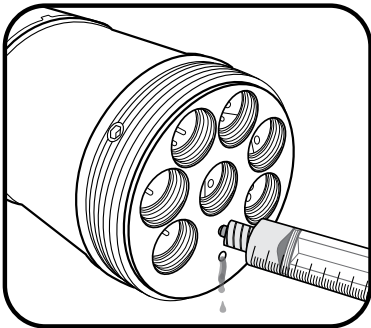
Sensor de profundidad y nivel Mantenimiento y almacenamiento

Los sensores de nivel y profundidad EXO tienen acceso al agua a través de pequeños orificios (puertos) que se ubican en el cuerpo o en el cabezal de la sonda. Si bien los usuarios no tienen acceso directo a los sensores, el mantenimiento adecuado durante el almacenamiento ayuda a asegurar que el funcionamiento sea confiable. Los sensores de profundidad pueden guardarse secos, en aire saturado de agua o sumergidos en agua limpia. No obstante, los usuarios deben verificar que el agua no contenga sustancias corrosivas, ya que esto podría dañar el extensómetro de la sonda.



1 Ubicación de los puertos de los sensores de profundidad

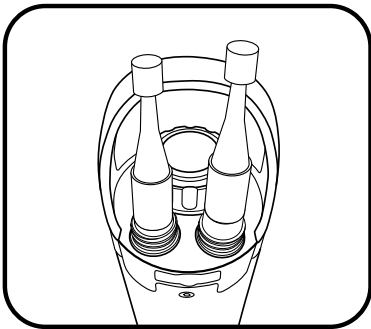
Los dos puertos de los sensores de profundidad de la EXO1 se encuentran ubicados en la sección de plástico amarillo que se encuentra entre el tubo del cabezal (área con etiqueta) y la cubierta de plástico azul de la batería. Los puertos de los sensores de profundidad de la EXO2 se encuentran ubicados sobre la superficie metálica del cabezal, en el área abierta más grande entre los puertos.



2 Limpieza de los puertos de los sensores de profundidad

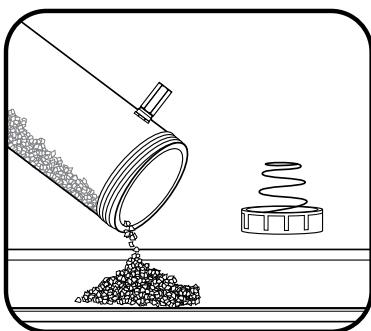
A pesar de que los usuarios no tienen acceso directo a los sensores de profundidad y de nivel, estos deben limpiarse regularmente con la jeringa que incluye el kit de herramientas EXO (599594). Llene la jeringa con agua limpia y, suavemente, inyecte agua a través de cada uno de los puertos. Asegúrese de que el agua salga por el otro orificio. Continúe descargando agua a través del puerto hasta que esta salga limpia.

AVISO: No inserte objetos en los puertos de los sensores de profundidad EXO2, ya que esto podría provocar daños al transductor, lo cual no está cubierto por la garantía.



3 Almacenamiento de los sensores de nivel

Los usuarios pueden almacenar estos sensores secos o sumergidos en agua limpia. No obstante, independientemente del método de almacenamiento, el tubo de venteo debe permanecer siempre seco. Coloque siempre un tapón en los conectores de cable o deje el cable instalado con una tapa sobre el respiradero del desecante.



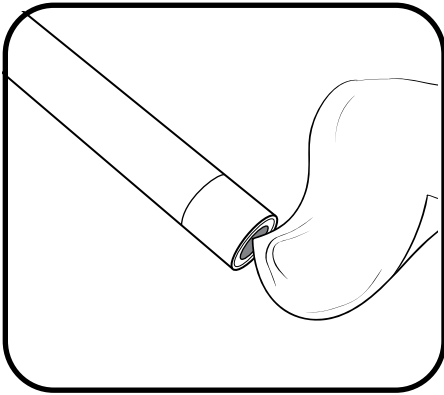
4 Mantenimiento del desecante del puerto de nivel

El desecante activo es azul, mientras que el desecante saturado es rosado. Cuando el desecante más cercano a la sonda comience a tornarse rosado, deberá reemplazar (YSI 6108) o regenerar (YSI 6109) el cartucho de desecante. Para regenerar el desecante, extráigalo del cartucho y caliéntelo a 200 °C (400 °F aproximadamente) durante una hora y, luego, déjelo en un recipiente hermético antes de volver a llenar el cartucho. Además, caliente los filtros de fieltro a 100 °C (200 °F aproximadamente) durante 30 minutos. El desecante se volverá azul y la recarga será exitosa.

5.8

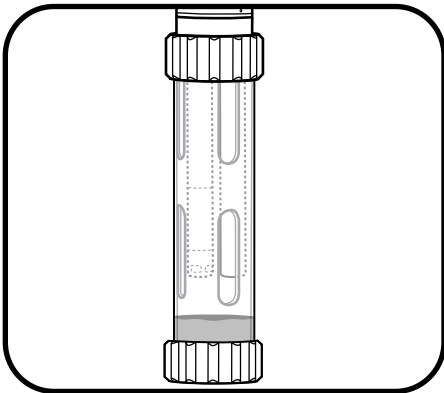
Sensor óptico estándar Mantenimiento y almacenamiento

Entre los sensores ópticos estándar se incluyen los sensores de turbidez, de total de algas y de fDOM (materia orgánica disuelta fluorescente); estos sensores ópticos requieren muy poco mantenimiento. En esta sección, el almacenamiento se clasifica como a "corto plazo" y a "largo-plazo". En el almacenamiento a "largo plazo", los periodos de inactividad son prolongados (durante el invierno, al finalizar la temporada de monitoreo, etc.). En el almacenamiento a "corto plazo", la sonda se utiliza en periodos de tiempo regulares (diariamente, semanalmente, quincenalmente, etc.). *Realice el mantenimiento de los conectores tal como lo indica la sección 5.19.*



1 Limpieza de la ventana de detección

Los sensores de turbidez, de total de algas y de fDOM requieren un nivel de mantenimiento mínimo. Los usuarios deben inspeccionar periódicamente la superficie óptica que se encuentra en el extremo del sensor y limpiarla con un paño no abrasivo y libre de pelusas si es necesario. Siempre que sea posible, evite los rayones y daños en la ventana de detección.



2 Almacenamiento a corto plazo y a largo plazo

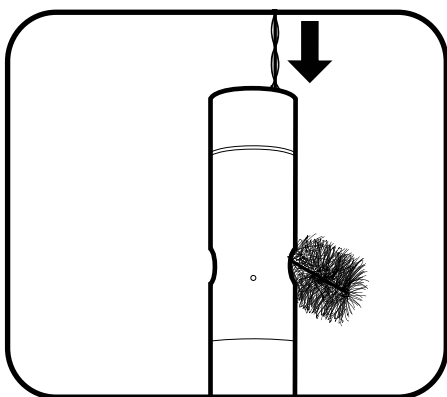
Los sensores de turbidez, de total de algas y de fDOM requieren algunas precauciones mínimas. Tanto para el mantenimiento a corto y a largo plazo, los usuarios pueden quitar los sensores de la sonda o dejarlos instalados. Si el usuario deja los sensores instalados en la sonda, debe seguir las indicaciones para el almacenamiento de la sonda. Si el usuario quita los sensores de la sonda, estos deben almacenarse en ambientes secos con la tapa con la que se enviaron (para evitar que se produzcan daños).

AVISO: Nunca almacene los sensores en solución de sulfato de quinina.

5.9

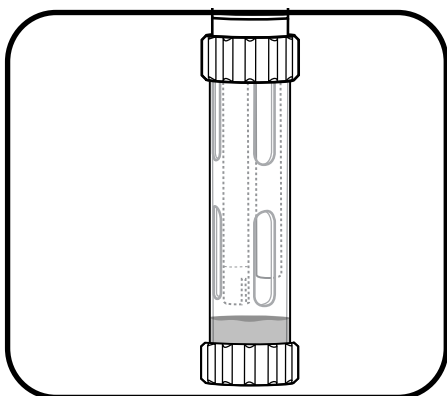
Sensor de conductividad y temperatura Mantenimiento y almacenamiento

Los sensores de conductividad y temperatura (CT) EXO requieren poco mantenimiento y atención a la hora del almacenamiento. Siempre que sea posible, evite los impactos en el termistor expuesto del sensor. En esta sección, el almacenamiento se clasifica como a "corto plazo" y a "largo-plazo". En el almacenamiento a "largo plazo", los periodos de inactividad son prolongados (durante el invierno, al finalizar la temporada de monitoreo, etc.). En el almacenamiento a "corto plazo", en cambio, la sonda se utiliza en periodos de tiempo regulares (diariamente, semanalmente, quincenalmente, etc.). *Realice el mantenimiento de los conectores tal como lo indica la sección 5.19.*



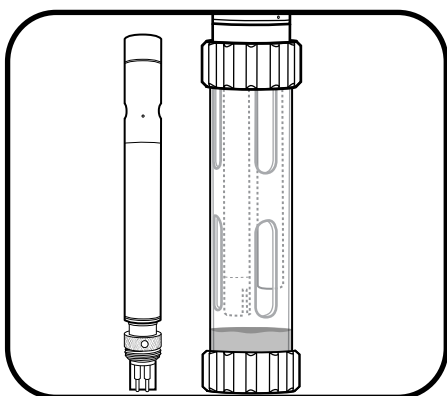
1 Limpieza de los canales de los electrodos

Las únicas partes de los sensores de CT que requieren un mantenimiento especial son los canales que conducen a los electrodos internos. Sumerja el cepillo de limpieza del sensor (incluido en el kit de mantenimiento de la sonda) en agua limpia, insértelo en los canales superiores y cepille entre 15 y 20 veces. Si se han formado depósitos en los canales, cepíllelos con una solución suave de detergente y agua. Si es necesario, sumerja el cepillo en vinagre blanco para fortalecer la limpieza. Después del cepillado, enjuague los canales con agua limpia.



2 Almacenamiento a corto plazo

Durante los periodos de uso de campo regular, los sensores deben permanecer instalados en la sonda y almacenarse en ambientes de aire saturado de agua. Coloque 1,3 cm (0,5 pulg.) de agua de cualquier tipo (desionizada, destilada, corriente o ambiental) en el recipiente de calibración. Luego, inserte la sonda y el sensor en el recipiente y enrosque hasta que ajuste para evitar la evaporación. *(Para obtener más información, consulte la sección 5.1 "Almacenamiento a corto plazo de la sonda").*



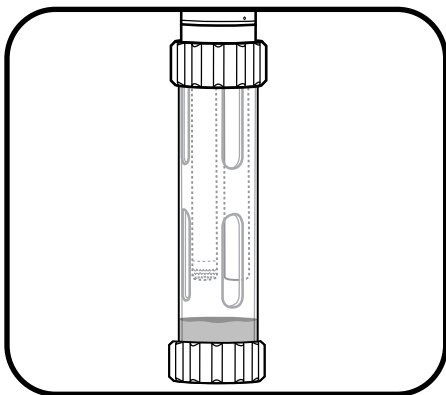
3 Almacenamiento a largo plazo

El sensor puede almacenarse seco o húmedo e instalado en la sonda o por separado. No obstante, antes del almacenamiento, realice el mantenimiento recomendado (mencionado anteriormente) para asegurar que el sensor funcione correctamente y pueda usarse en el próximo periodo. Si el sensor se almacena sumergido, asegúrese de que el líquido no sea corrosivo.

5.10 Sensor de oxígeno disuelto

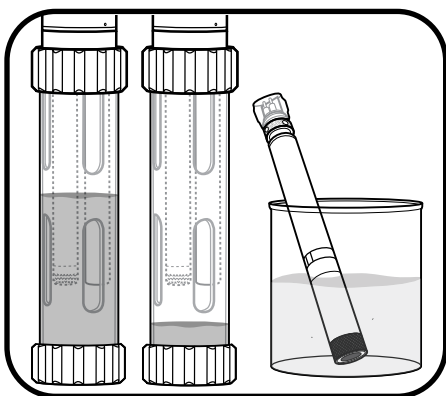
Almacenamiento

Para almacenar los sensores de OD (oxígeno disuelto) EXO, se deben seguir instrucciones diferentes de las de otros tipos de sensores ópticos, debido a sus membranas de detección. En esta sección, el almacenamiento se clasifica como a "corto plazo" y a "largo-plazo". En el almacenamiento a "largo plazo", los periodos de inactividad son prolongados (durante el invierno, al finalizar la temporada de monitoreo, etc.). En el almacenamiento a "corto plazo", en cambio, la sonda se utiliza en periodos de tiempo regulares (diariamente, semanalmente, quincenalmente, etc.).



1 Almacenamiento a corto plazo

Durante los periodos de uso de campo regular, los sensores de ODO (oxígeno disuelto óptico) deben permanecer instalados en la sonda. Coloque 1,3 cm (0,5 pulg.) de agua de cualquier tipo (desionizada, destilada, corriente o ambiental) en el recipiente de calibración. Luego, inserte la sonda y el sensor en el recipiente y enrosque hasta que ajuste para evitar la evaporación. *(Para obtener más información, consulte la sección 5.1 "Almacenamiento a corto plazo de la sonda").*



2 Almacenamiento a largo plazo

Deje el sensor instalado en la sonda y sumérjalo en agua limpia en el recipiente de calibración. Enrosque hasta que ajuste para evitar la evaporación. Los sensores de ODO también pueden almacenarse por separado de dos maneras. Un método consiste en sumergir el extremo de detección del sensor en un recipiente de agua; en este caso, se debe revisar el nivel de agua con frecuencia para verificar que esta no se evapore. El otro método consiste en almacenar el sensor en aire saturado de agua.

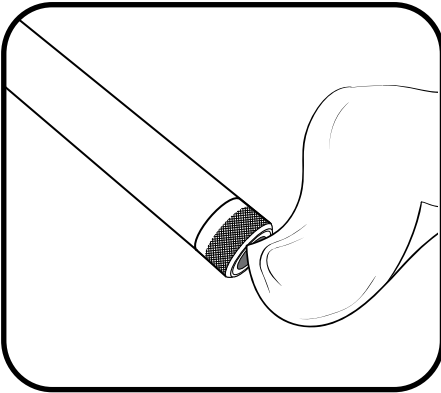
No es recomendable almacenar el sensor con el extremo de conexión expuesto o desenchufado. Si este no se encuentra enchufado, cúbralo con la tapa plástica del conector.

5.11

Sensor de oxígeno disuelto

Mantenimiento y rehidratación

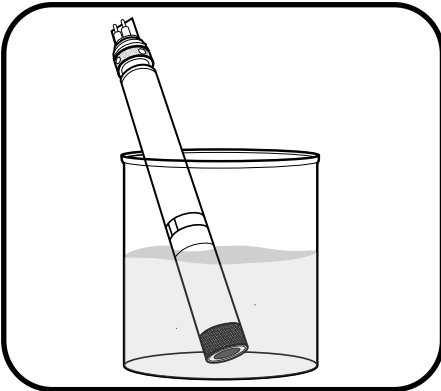
El almacenamiento de los sensores ópticos de OD (oxígeno disuelto) EXO requiere el seguimiento de instrucciones únicas debido a sus membranas de detección. Los usuarios deben seguir estas instrucciones de manera rutinaria para obtener los niveles más altos de precisión de los sensores. Las tapas de los sensores de OD tienen, generalmente, una vida útil de 12 meses. Al cumplirse este plazo, los usuarios deben reemplazar las tapas de las membranas de los sensores de OD. A medida que las tapas envejecen, la precisión se reduce, la resistencia a la luz ambiental disminuye y los tiempos de respuesta pueden verse afectados. *Realice el mantenimiento de los conectores tal como lo indica la sección 5.19.*



1 Mantenimiento de las membranas de los sensores de OD

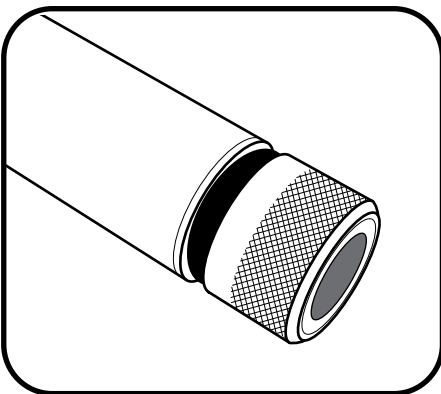
Los usuarios deben inspeccionar periódicamente la superficie óptica que se encuentra en el extremo del sensor y limpiarla con un paño no abrasivo y libre de pelusas si es necesario. Nunca limpie los sensores de OD EXO con solventes orgánicos.

Siempre que sea posible, evite los rayones y daños en la ventana de detección de zafiro. Evite dejar huellas digitales en la ventana. Si es necesario, lávela con agua tibia y detergente y enjuáguela con agua desionizada.



2 Rehidratación de los sensores

Los sensores de OD deben almacenarse siempre en entornos húmedos o mojados para evitar desviaciones en las lecturas. No obstante, si el sensor se deja en un entorno de aire seco durante más de ocho horas, este puede rehidratarse. Para rehidratar el sensor, remoje la tapa del sensor de OD en agua corriente tibia (temperatura ambiente) durante 24 horas aproximadamente. Luego, calibre el sensor y almacénelo en un ambiente húmedo.



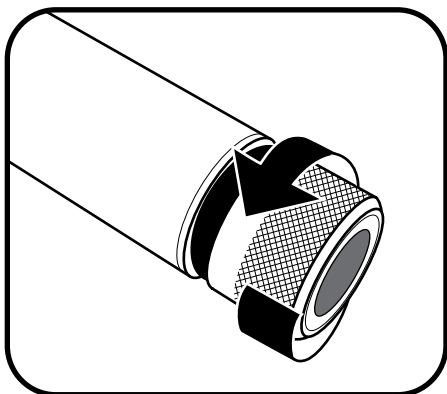
3 Reemplazo de la tapa del sensor

Debido a restricciones inherentes a todos los sensores de OD, las tapas de estos sensores tienen una vida útil de 12 meses. Al cumplirse este plazo, los usuarios deben reemplazar las tapas de las membranas de los sensores de OD. Para reemplazar la tapa del sensor, siga las instrucciones que figuran en la sección "Reemplazo de la tapa del sensor", en la próxima página.

5.12 Sensor de oxígeno disuelto

Reemplazo de la tapa del sensor

Siga estas indicaciones para reemplazar la tapa de un sensor óptico de oxígeno disuelto EXO una vez que la tapa anterior haya agotado su vida útil (normalmente, después de un año). La tapa del sensor de OD (599110-01) se envía en un contenedor humedecido y debe almacenarse en un ambiente con humedad del 100 %. Si la tapa del sensor se seca completamente, siga las instrucciones que indican cómo volver a hidratarla.



1 Extracción de la tapa del sensor actual

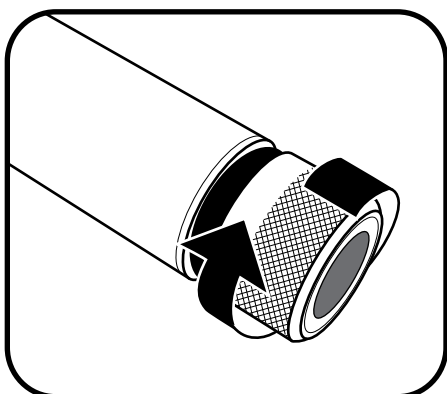
Rote la tapa del sensor con las manos en sentido antihorario hasta que esta se libere.

Siempre que sea posible, intente no usar herramientas en este proceso. No obstante, en el caso de que no sea posible mover la tapa después del uso, sujete la tapa con pinzas y gírela hasta que se suelte. **AVISO:** No use pinzas en el cuerpo del sensor y sea extremadamente cuidadoso para no dañar las muescas de los sensores.



2 Reemplazo de las juntas tóricas

Sin usar herramientas, quite la junta tórica actual (pellizque la junta tórica, jale hacia afuera y, luego, gírela hacia arriba) y deséchela. Revise visualmente las nuevas juntas tóricas en busca de pequeños cortes, contaminantes o partículas y deseche las que se encuentren dañadas. Sin enroscarlas, pase cuidadosamente la nueva junta tórica por encima de las muescas y colóquela en la ranura correspondiente. Luego, aplique una fina capa de lubricante Krytox solo en la junta tórica. Asegúrese de que la cavidad de la tapa se encuentre completamente seca antes de instalar la nueva tapa.



3 Extracción de la tapa del sensor actual

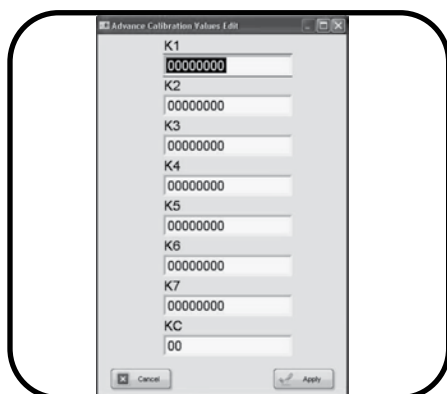
Una vez que la junta tórica esté instalada y lubricada, limpie la ventana del extremo del sensor con un paño limpio y libre de pelusas. Luego, seque el interior de la cavidad de la tapa del sensor con un paño libre de pelusas. Con las manos, gire la nueva tapa del sensor en sentido horario para enroscarla en el sensor hasta que quede fija. La junta tórica debe quedar comprimida entre el sensor y la tapa y sin pellizcos. Si la junta resulta pellizcada, quítela y deséchela y repita el procedimiento.

AVISO: No ajuste demasiado la tapa del sensor. No use ninguna herramienta durante este proceso de instalación.



4 Configuración de la sonda luego del cambio de la tapa

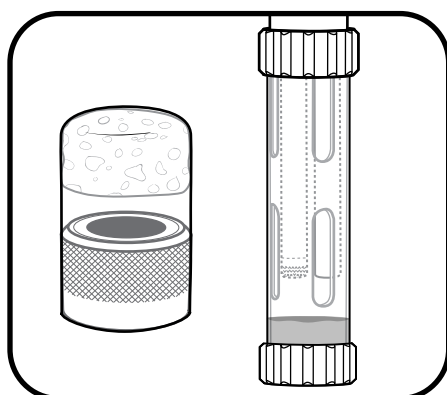
En el software KOR, configure la sonda de acuerdo con la nueva tapa del sensor. Haga clic en el botón Calibrate (Calibrar) y, luego, en el botón ODO. Luego, haga clic en el botón ODO % (porcentaje de ODO) y, en la ventana de calibración de OD, haga clic en el botón Advanced (Opciones avanzadas).



Una vez en el menú de opciones avanzadas, haga clic en el botón Edit (Editar) e ingrese los coeficientes únicos de la tapa de la membrana, los cuales se indican en la hoja de instrucciones que se envía con la tapa del sensor de OD.

NOTA: Los coeficientes de calibración son específicos para las distintas tapas de sensores. No pueden usarse para otros sensores ODO.

Si bien los fabricantes toman medidas para asegurar que esto no ocurra, corrobore siempre que el número de serie con los coeficientes de calibración de la hoja de instrucciones coincidan con el número de serie grabado en el exterior de la tapa del sensor.



5 Almacenamiento de la tapa del sensor

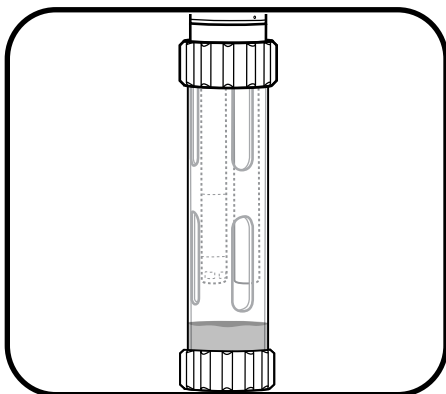
La tapa del sensor se envía en un contenedor humedecido y debe almacenarse siempre en ambientes con humedad del 100 %. Antes de la instalación, asegúrese de que el contenedor de la tapa se encuentre húmedo. Una vez que la tapa del sensor se encuentre instalada en el sensor, asegúrese de que haya alrededor de 1,3 cm (0,5 pulg.) de agua (desionizada, destilada, corriente o ambiental) en el fondo del recipiente de calibración y, luego, ajuste el recipiente a la sonda para evitar la evaporación. Otra forma de almacenar el sensor consiste en sumergir el extremo de la tapa en agua.

AVISO: Si el sensor de pH también se encuentra instalado, no sumerja la tapa en agua *destilada*.

5.13 Sensores de pH y pH/ORP

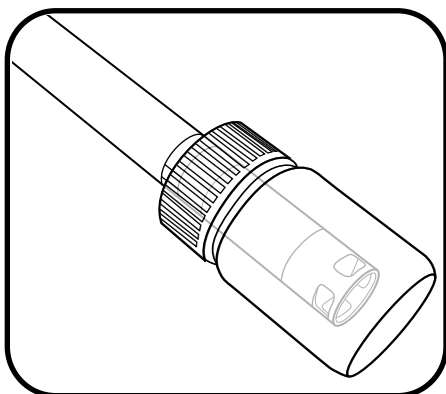
Almacenamiento y rehidratación

Los sensores de pH y ORP tienen dos requisitos específicos en cuanto al almacenamiento: no deben almacenarse en agua destilada ni desionizada, y las uniones de los electrodos de referencia nunca deben secarse. En esta sección, el almacenamiento se clasifica como a "corto plazo" y a "largo-plazo". En el almacenamiento a "largo plazo", los periodos de inactividad son prolongados (durante el invierno, al finalizar la temporada de monitoreo, etc.). En el almacenamiento a "corto plazo", en cambio, la sonda se utiliza en periodos de tiempo regulares (diariamente, semanalmente, quincenalmente, etc.).



1 Almacenamiento a corto plazo

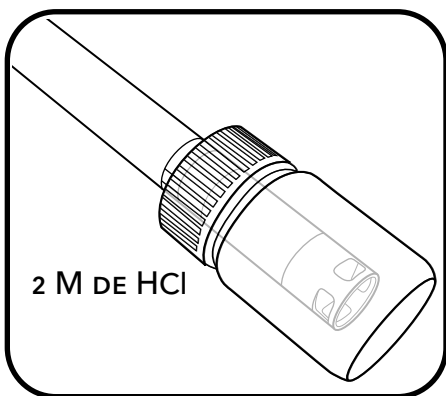
Durante los periodos de uso de campo regular, los sensores deben permanecer instalados en la sonda y almacenarse en ambientes de aire saturado de agua. Coloque 1,3 cm (0,5 pulg.) de agua de cualquier tipo (desionizada, destilada, corriente o ambiental) en el recipiente de calibración. Luego, inserte la sonda y el sensor en el recipiente y enrosque hasta que ajuste para evitar la evaporación. *(Para obtener más información, consulte la sección 5.1 "Almacenamiento a corto plazo de la sonda").*



2 Almacenamiento a largo plazo

Quite el sensor de la sonda e inserte el extremo sensible en la botella en la que se envió el sensor. Luego, instale la junta tórica de la botella y ajuste la tapa. Esta botella contiene una solución buffer de pH 4 de 2 molares. Si no es posible conseguir esta solución, el sensor puede almacenarse en agua corriente.

AVISO: No almacene los sensores de pH/ORP en solución Zobell o agua desionizada.



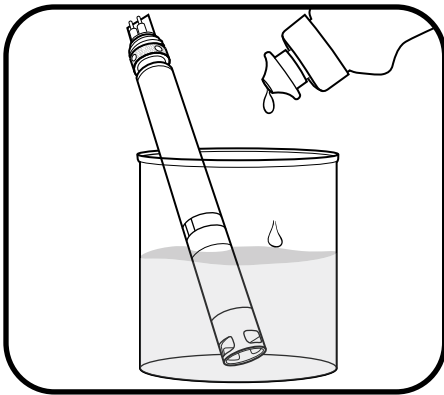
3 Rehidratación de las uniones de referencia

Si el sensor de pH se seca, remójelo durante algunas horas (preferentemente durante una noche) en una solución de cloruro de potasio (KCl) de 2 molares (2 M). Para crear una solución de KCl de 2 M, disuelva 74,6 g de KCl en 500 ml de agua destilada o desionizada. Si no es posible conseguir KCl, remoje el sensor en agua corriente o en solución buffer de pH 4 para recuperar el funcionamiento. Si el daño en el sensor es irreparable, el usuario deberá reemplazar el módulo del sensor.

5.14

Sensores de pH y pH/ORP Mantenimiento

Los sensores de pH y pH/ORP requieren un mantenimiento periódico para limpiar la contaminación de los elementos de detección. Estos contaminantes pueden alargar los tiempos de respuesta del sensor. Limpie el sensor siempre que detecte señales de acumulación de depósitos, bioincrustación u otros contaminantes en el cristal o cuando note una prolongación considerable en el tiempo de respuesta del sensor. Quite el sensor de la sonda antes de iniciar el procedimiento de limpieza. No intente raspar ni frotar las bombillas de vidrio. Estas son muy frágiles y se romperán fácilmente al aplicar fuerza. *Realice el mantenimiento de los conectores tal como lo indica la sección 5.19. Reemplace el módulo del sensor agotado tal como lo indica la sección 5.16.*



1 Remojo en solución de detergente

Remoje el sensor durante 10 a 15 minutos en una solución compuesta por agua limpia y unas gotas de detergente líquido. Al finalizar el remojo, enjuague el sensor con agua limpia y revíselo. Si aún hay contaminantes o si el tiempo de respuesta no mejora, proceda al remojo en ácido clorhídrico.

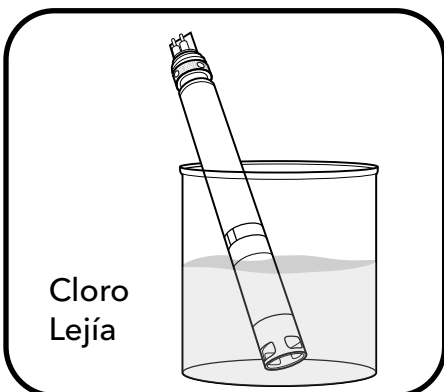


2 Remojo en solución de HCl

Remoje el sensor entre 30 y 60 minutos en ácido clorhídrico (HCl) de un molar (1 M). Puede solicitarle este reactivo a la mayoría de los distribuidores. Al finalizar el remojo en HCl, enjuague el sensor con agua corriente limpia y remójelolo durante una hora en agua limpia. Revuelva el agua periódicamente. Luego, enjuague el sensor nuevamente con agua corriente y pruebe el tiempo de respuesta. Si el tiempo de respuesta no mejoró o sospecha de la existencia de contaminación biológica en la junta de referencia, proceda al siguiente remojo. Si no es posible conseguir HCl, remoje el sensor en vinagre blanco.



ADVERTENCIA: Siga cuidadosamente las instrucciones del fabricante acerca del uso de HCl para evitar que se produzcan daños personales.



3 Remojo en solución de lejía de cloro

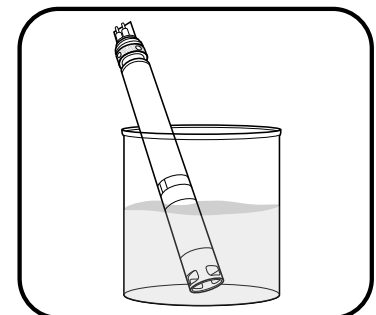
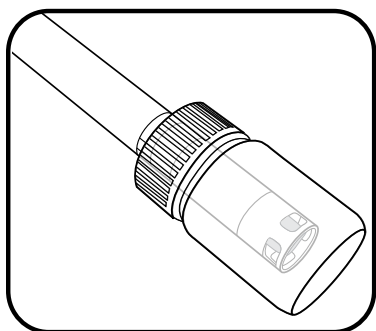
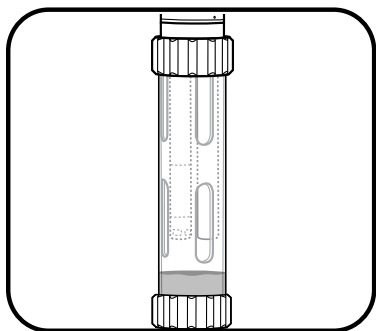
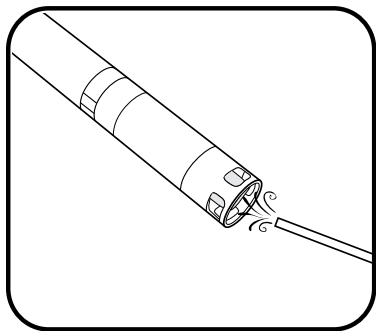
Remoje el sensor en una solución de lejía de cloro y agua corriente con una dilución de 1:1 durante una hora aproximadamente. Al finalizar el remojo, enjuague el sensor con agua corriente limpia y remójelolo durante al menos una hora (o más) en agua limpia. Luego, enjuague el sensor nuevamente con agua corriente y pruebe el tiempo de respuesta.

5.15

Sensores ISE

Mantenimiento y almacenamiento

Los sensores de amonio, nitrato y cloro de EXO cuentan con electrodos selectivos de iones (*ion selective electrodes*, ISE) para monitorear los parámetros. Uno de los requisitos clave para el almacenamiento de estos sensores, ya sea a corto o a largo plazo, es que las uniones de los electrodos de referencia nunca deben secarse. En esta sección, el almacenamiento se clasifica como a "corto plazo" y a "largo plazo". En el almacenamiento a "largo plazo", los periodos de inactividad son prolongados (durante el invierno, al finalizar la temporada de monitoreo, etc.). En el almacenamiento a "corto plazo", en cambio, la sonda se utiliza en periodos de tiempo regulares (diariamente, semanalmente, quincenalmente, etc.). *Reemplace el módulo del sensor agotado tal como lo indica la sección 5.16.*



1 Mantenimiento de los sensores

Sensores de amonio o nitrato: Al detectar acumulaciones, bioincrustación u otros contaminantes en la membrana del sensor, los usuarios deben quitarlos *cuidadosamente* con un chorro fino de agua desionizada o con un enjuague de alcohol y, luego, remojar el sensor en una solución de calibración de estándar alto. Luego, deben secarlo con pequeños toques con un paño libre de pelusas.

Sensor de cloro: Al detectar acumulaciones, bioincrustación u otros tipos de contaminación en la membrana, los usuarios deben quitarlos *cuidadosamente*. Para hacerlo, deben lavar el sensor con alcohol y, luego, con un papel de esmeril fino, pulir con movimientos circulares para quitar las acumulaciones o la decoloración. Luego, deberán lavar la membrana con agua desionizada para eliminar los residuos.

AVISO: Las membranas selectivas de iones son extremadamente frágiles. No use materiales ásperos (como toallas de papel) para limpiar las membranas, ya que estos podrían dañar los sensores de manera permanente. La excepción es el papel de esmeril fino que puede usarse para limpiar los sensores de cloro, como se señaló anteriormente.

2 Almacenamiento a corto plazo

Durante los periodos de uso de campo regular, los sensores deben permanecer instalados en la sonda y almacenarse en ambientes de aire saturado de agua. Coloque 1,3 cm (0,5 pulg.) de agua de cualquier tipo (desionizada, destilada, corriente o ambiental) en el recipiente de calibración. Luego, inserte la sonda y el sensor en el recipiente y enrosque hasta que ajuste para evitar la evaporación. *(Para obtener más información, consulte la sección 5.1 "Almacenamiento a corto plazo de la sonda").*

3 Almacenamiento a largo plazo

Los usuarios deben quitar los sensores de la sonda y ubicarlos en sus botellas de almacenamiento (instaladas en el sensor para su envío) con una pequeña cantidad de agua corriente o solución de calibración estándar. Los sensores no deben sumergirse en agua.

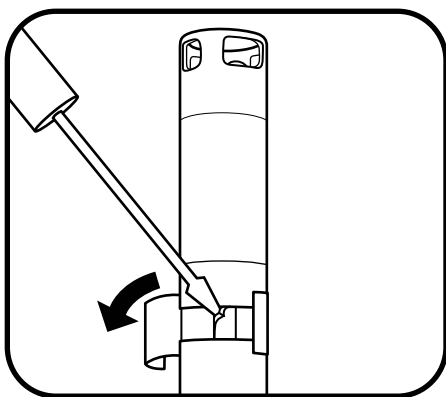
AVISO: No almacene los sensores ISE en soluciones estándar de conductividad, solución buffer de pH, solución salina ni cualquier otra solución con un nivel de conductividad significativo.

4 Rehidratación de las uniones de referencia

Si el sensor de pH se seca, remójelo durante varias horas (preferentemente durante una noche) en la solución de calibración alta del sensor. Si el daño en el sensor es irreparable, el usuario deberá reemplazar el módulo del sensor.

5.16 Reemplazo del módulo del sensor

Los sensores de pH, pH/ORP, amonio, nitrato y cloro de EXO incluyen módulos de sensores reemplazables (599795, 599797, 599743-01, 599744-01, 599745-01) debido al nivel de agotamiento de electrolitos que resulta de las mediciones. Nuestra recomendación para los usuarios consiste en reemplazar esos módulos en la medida que sea necesario: normalmente, los sensores de ISE deben reemplazarse cada 3 a 6 meses, y los sensores de pH y ORP, cada 12 a 18 meses, siempre que estos se almacenen adecuadamente en ambiente húmedos con una esponja humedecida en la botella provista durante los periodos de almacenamiento. La duración dependerá de las condiciones del entorno de empleo. Realice este procedimiento en un ambiente de laboratorio que se encuentre limpio y seco.

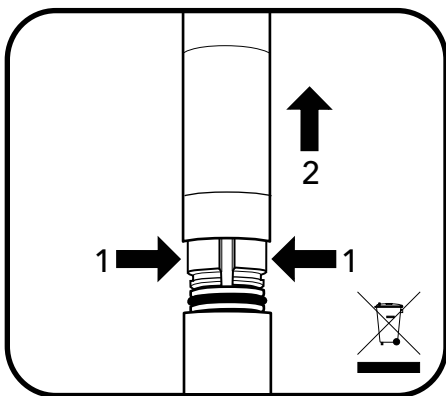


1 Extracción del tapón y el autoadhesivo viejo

Quite y deseche el adhesivo viejo que cubre la unión del cuerpo del sensor y el módulo. Luego, con un destornillador pequeño de hoja plana, extraiga el tapón de goma pequeño del espacio del anillo plástico rígido que se encuentra en la base del módulo del sensor.



PRECAUCIÓN: Tome precauciones extremas al utilizar instrumentos filosos o potencialmente peligrosos.

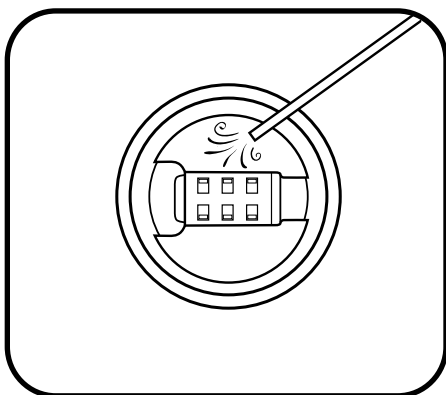


2 Extracción y descarte del módulo del sensor viejo

Para extraer el módulo del sensor, se deben hacer dos movimientos simultáneos.

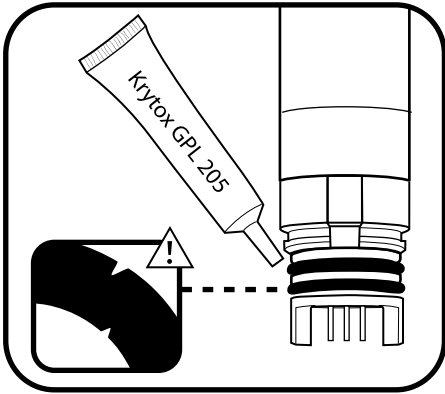
1. Presione el anillo plástico rígido del sensor con los dedos para comprimir el espacio que deja el tapón de goma.
2. Luego, jale firmemente del módulo del sensor en dirección opuesta al cuerpo del sensor. Muévelo ligeramente hacia los costados si es necesario.

AVISO: La extracción del módulo del sensor viejo hace que las juntas tóricas del módulo ya no puedan volver a usarse. Para evitar que se produzcan fugas catastróficas, no intente volver a colocar un módulo con las juntas tóricas dañadas. Deseche el módulo de acuerdo con las pautas de su organización o devuélvaselo al fabricante para que lo recicle.



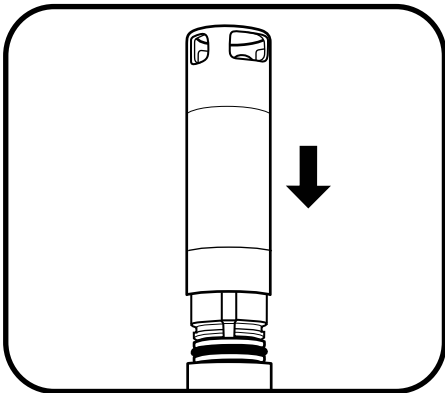
3 Inspección y mantenimiento de la cavidad del conector

Revise la cavidad del conector del cuerpo del sensor en busca de residuos o humedad. En el caso de que detecte señales de suciedad, límpiela con un paño libre de pelusas o una ráfaga suave de aire comprimido.



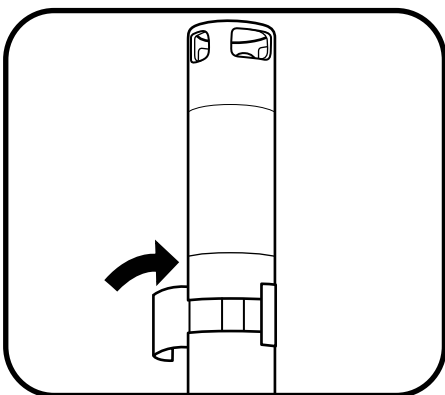
4 Inspección y mantenimiento de las juntas tóricas del nuevo módulo del sensor

Verifique que ninguna de las dos juntas tóricas presente cortes o rasgaduras ni signos de suciedad o partículas. Si detecta algún daño, reemplace la junta tórica por una de las adicionales que incluye el kit del módulo del sensor. Luego, aplique una fina capa de lubricante Krytox® a cada junta. Si extrae un módulo de sensor que funcione correctamente, reemplace las juntas tóricas antes de utilizarlo.



5 Colocación del nuevo módulo del sensor

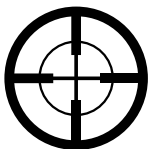
Alinee las puntas de la base con las ranuras del cuerpo del sensor. El módulo del sensor está diseñado para entrar en solo una orientación. Una vez que el módulo se encuentra alineado, presiónelo firmemente para colocarlo en su ubicación hasta que haga clic. Limpie el exceso de lubricante de los componentes ensamblados.



6 Aplicación de la nueva etiqueta autoadhesiva

Cubra la unión entre el módulo y el cuerpo del sensor con la nueva etiqueta autoadhesiva que se incluye en el kit del módulo del sensor. Esta etiqueta ayuda a mantener la unión del módulo limpia y evita que el tapón de goma se mueva durante el uso.

En la etiqueta autoadhesiva, escriba la fecha de instalación del módulo de repuesto a modo de recordatorio.



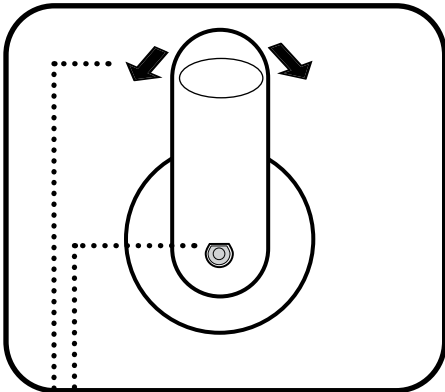
7 Recalibración del sensor

Después cada reemplazo de un módulo de sensor, calibre el sensor a través del software KOR. Una vez realizada la calibración, el sensor estará listo para usarse.

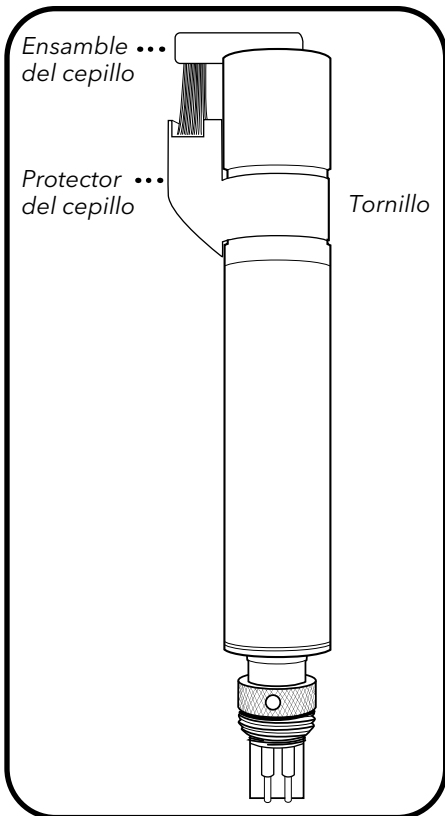
5.17

Limpiador central de EXO2 Mantenimiento y almacenamiento

Siga las instrucciones que se indican a continuación para reemplazar el ensamble del limpiador central o el protector del cepillo en el módulo del limpiador central de la sonda EXO2. Es recomendable cambiar el limpiador después de cada empleo para evitar la acumulación de sedimentos, lo cual puede comprometer la calibración y la recolección de datos. El limpiador requiere precauciones mínimas para el almacenamiento a corto y largo plazo. Los usuarios pueden quitar el limpiador o dejarlo instalado en la sonda. Si el usuario deja el limpiador instalado en la sonda, se deben seguir las indicaciones para el almacenamiento de la sonda. Si el usuario quita el limpiador de la sonda, este debe almacenarse en ambientes secos con las tapas con que se enviaron para evitar daños.



- Alinee el tornillo de fijación en el eje D.
- Mueva el cepillo hacia los costados.



1 Reemplazo del cepillo limpiador

Desajuste el tornillo de fijación con una llave Allen de 0,13 cm (0,05 pulg.). Quite el ensamble del limpiador viejo y limpie los residuos del aspa del limpiador y la tapa del extremo de este.

Para instalar el nuevo ensamble, presione suavemente el brazo del limpiador hacia la articulación del aspa del limpiador.

Ajuste el tornillo de sujeción con un torque de 4,6 kg-cm (4 libras-pulg.). Al ajustar, mueva suavemente el cepillo hacia los costados para asegurar que se encuentre firme en el eje D.

Para verificar el ajuste del cepillo, muévelo suavemente en un ángulo de 5° hacia cualquier dirección.

2 Reemplazo del protector del cepillo

En el software KOR, diríjase a Run (Ejecutar) > Dashboard (Panel). Luego, haga clic en el botón Wipe Sensors (Limpiar sensores) para verificar que la posición de reposo del limpiador sea correcta.

Marque la posición del protector viejo con un marcador.

Desajuste el tornillo n.º6 con una llave Allen de 0,25 cm (0,1 pulg.), quite el protector viejo y limpie los residuos de la carcasa del motor.

Quite la cubierta de las tiras autoadhesivas del interior del nuevo protector para el cepillo.

Cuidadosamente, instale el nuevo protector de cepillo en la misma posición en que se encontraba el anterior (con el cepillo centrado). Ajuste el tornillo hasta que quede fijo pero no demasiado apretado. (El adhesivo ayuda a mantener el protector en su sitio).

Si es necesario, calibre la posición del nuevo limpiador desde el menú de calibración de KOR.

NOTA: El adhesivo de la tira del protector, el cual facilita la instalación, puede hacer que sea difícil reubicar el protector del limpiador después de su instalación. Marque cuidadosamente la posición del protector anterior antes de extraerlo e instale el nuevo en la misma posición. Asegúrese de que el nuevo protector se encuentre alineado con el conector de 4 clavijas que se halla en el fondo del sensor, tal como lo muestra la imagen, y correctamente centrado entre los puertos 1 y 6 una vez que el limpiador se haya instalado en la sonda.

Reemplazo del sellado del limpiador central:

Se recomienda cambiar la junta tórica del eje del limpiador cada dos meses para mantener un rendimiento óptimo del limpiador EXO2.

Contáctenos para obtener más información: Visite repairs@ysi.com o llame al +1 (800) 765-4974 (US)

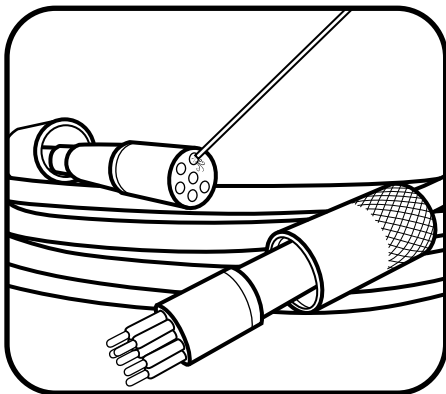


[Descargue nuestro folleto de mantenimiento](#)

5.18 Cable de campo

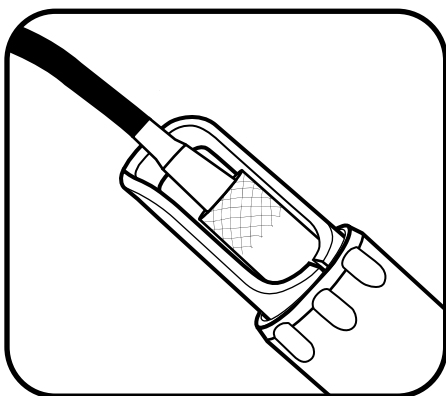
Mantenimiento y almacenamiento

Los cables de campo EXO son cables robustos que resisten años de servicio cuando se los mantiene de forma adecuada. No obstante, los conectores son el punto más vulnerable de estos. Tenga precaución para proteger los conectores de los residuos y daños físicos.



1 Inspección y limpieza de los cables

Revise los conectores de los cables en busca de contaminación y limpie cualquier residuo con una ráfaga de aire comprimido. Cuando detecte que las clavijas macho de los conectores se están secas, aplique una capa fina de lubricante Krytox sobre estas. Tenga en cuenta que es preferible aplicar poco lubricante que aplicar demasiado. El exceso de lubricante puede causar más contaminación. Examine el cable periódicamente para verificar que no presente cortes ni rasgaduras y, así, asegurar que su funcionamiento sea óptimo.



2 Almacenamiento del cable

El cable puede dejarse instalado en la sonda para proteger los conectores. También es posible extraerlo, si es necesario, pero esto debe realizarse con extremo cuidado para proteger los conectores. El cable debe almacenarse en una ubicación segura protegida de la luz solar directa.

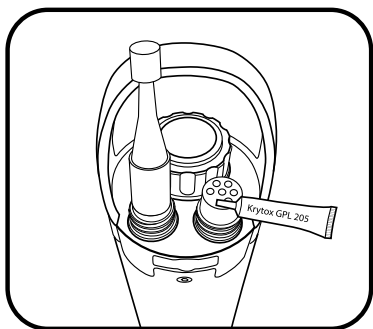
Si el cable es venteado, asegúrese de que la tapa de almacenamiento se encuentre sujeta a la entrada del desecante. Almacene los cables de venteo en una bolsa que contenga desecante.

5.19 Conectores

Mantenimiento y almacenamiento

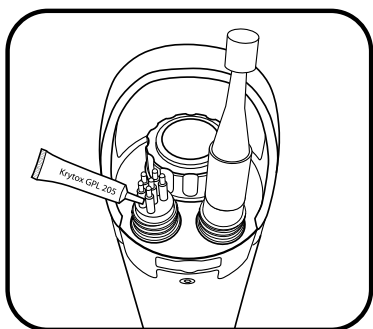
Las sondas EXO utilizan conectores submarinos que reducen considerablemente los problemas asociados con las conexiones bajo el agua tradicionales. Sin embargo, para aprovechar al máximo los beneficios de este diseño, estos conectores deben recibir un mantenimiento adecuado. Seguir las instrucciones que se indican a continuación minimizará la mayoría de los riesgos potenciales.

No inserte ningún objeto ajeno en los conectores hembra. Use lubricante Krytox únicamente para lubricar las superficies de acople de los conectores.



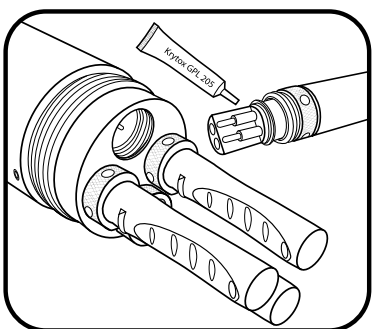
1 Conectores hembra de 6 clavijas

Estos conectores se ubican en los cables de campo, en los conectores de accesorios EXO2 y en los controladores portátiles EXO. Revise los conectores periódicamente para verificar que no presenten signos de contaminación. En el caso de que se detecte algún tipo de contaminación, quítela con una ráfaga suave de aire comprimido. Antes de la instalación inicial de los conectores o cuando estos se encuentren secos, aplique una fina capa de lubricante Krytox sobre la superficie de goma a través de la cual se acopla el conector. Cuando los conectores no se usen, instale siempre los tapones correspondientes.



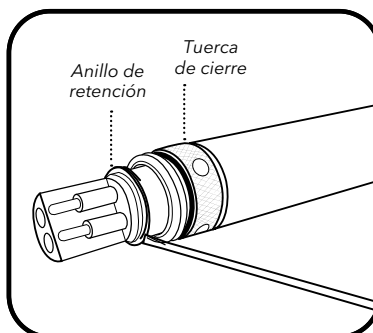
2 Conectores macho de 6 clavijas

Estos conectores se encuentran ubicados en los cables de campo y en los conectores de la superficie de la sonda. Revise los conectores periódicamente para verificar que no presenten signos de contaminación. Si detecta residuos, quítelos cuidadosamente. Antes de la instalación inicial de los conectores o cuando estos estén secos, aplique una fina capa de lubricante Krytox sobre la superficie de goma a través de la cual se acopla el conector (incluidas las porciones de goma de las clavijas). Cuando los conectores no se usen, instale siempre los tapones correspondientes.



3 Conectores del sensor (4 clavijas)

Estos conectores se encuentran ubicados en los cabezales de la sonda (encajes) y en los sensores. Inspeccione periódicamente las porciones hembra de estos conectores hermafrodita y todo el encaje en busca de contaminación y limpie los residuos con una ráfaga suave de aire comprimido. Antes de la instalación inicial de los conectores o cuando estos estén secos, aplique una fina capa de lubricante Krytox sobre el área de goma del conector del sensor.



4 Reemplazo de la tuerca de cierre

Si la tuerca de cierre junto al conector del sensor se desgasta, los usuarios pueden reemplazarla con 599668 (sensor) o 599669 (limpiador central EXO2).

Primero, quite el anillo de retención. Para hacerlo, inserte la punta de un pequeño destornillador de hoja plana debajo del borde del anillo y haga palanca hacia arriba. Jale del anillo para quitarlo de la ranura. Luego, deslice la tuerca de cierre hacia afuera y reemplácela con una nueva. Para instalar el nuevo anillo de retención, haga palanca sobre un borde con el destornillador y encájelo en la ranura. Recorra el diámetro del anillo con el destornillador para encajarlo completamente en la ranura.

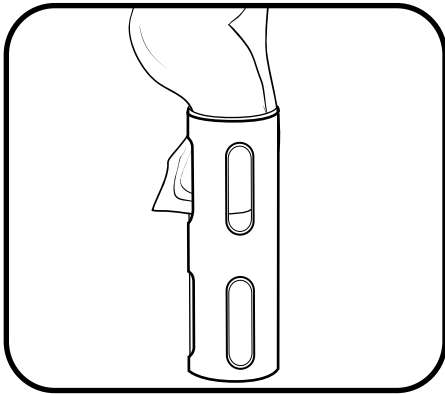


PRECAUCIÓN: Proteja sus ojos al realizar el mantenimiento del anillo de retención.

5.20

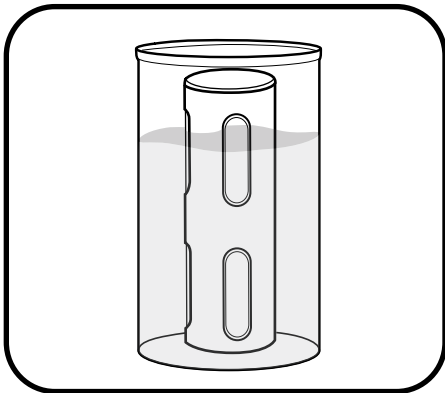
Equipo antiincrustación Mantenimiento

Muchos de los componentes de las sondas EXO están hechos de una aleación de cobre antiincrustación que evita el crecimiento de organismos acuáticos. No obstante, durante los periodos de empleo extendidos y en las aguas extremadamente productivas, la bioincrustación en los equipos suele observarse con frecuencia y debe limpiarse periódicamente.



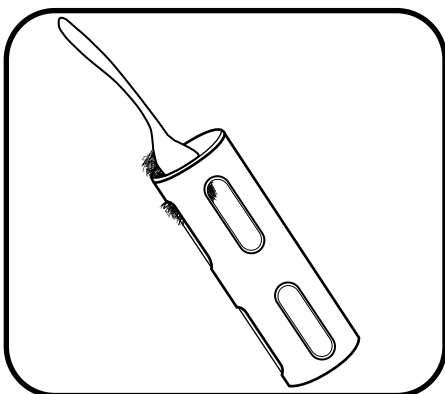
1 Limpieza de bioincrustación mínima

Extraiga el protector antiincrustación de la sonda. Si el protector se encuentra cubierto con una capa fina de cieno o filamentos, limpie la bioincrustación con un paño empapado con agua limpia y unas gotas de detergente líquido que contenga desengrasante. Enjuague el protector con agua limpia e inspecciónelo.



2 Extracción de bioincrustación gruesa mediante remojo

Extraiga el protector antiincrustación de la sonda. Si el protector se encuentra cubierto con una capa fina de cieno o balanos, remoje el protector en una solución de agua limpia con algunas gotas de detergente líquido con desengrasante durante 10 a 15 minutos. Al finalizar el remojo, enjuague el protector con agua limpia y revíselo.



3 Extracción de bioincrustación gruesa mediante fregado

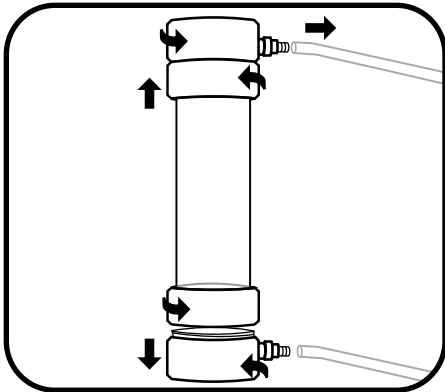
Si aún no es posible quitar la bioincrustación, use un pequeño cepillo plástico o una espátula plástica para fregar suavemente la incrustación y quitarla del protector. Luego, pase un paño húmedo o mojado y enjuague.

AVISO: No lije ni pula el interior la base del protector, ya que esto podría afectar las lecturas de turbidez. (La base del protector tiene una cobertura de color negro que tiende a desgastarse).

5.21

Celda de flujo Mantenimiento

Existen dos versiones de la celda de flujo EXO: la celda de flujo EXO1 (599080) y la celda de flujo EXO2 (599201). La tasa de flujo de la celda de flujo suele ser de entre 100 ml y 1 l por minuto. La tasa de flujo máxima depende del tipo, el tamaño y el largo de los tubos. La presión máxima de cada celda de flujo es de 25 psi.

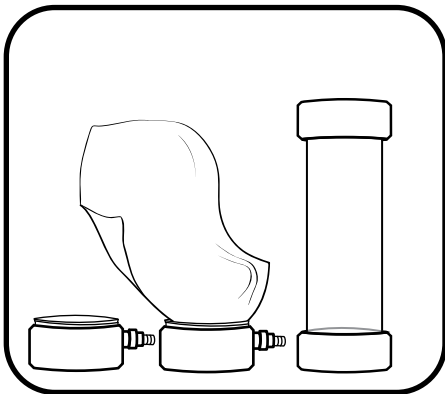


1 Desmontaje de la celda de flujo

Para limpiar la celda de flujo después del uso, desatornille la sonda y extráigala de la celda de flujo.

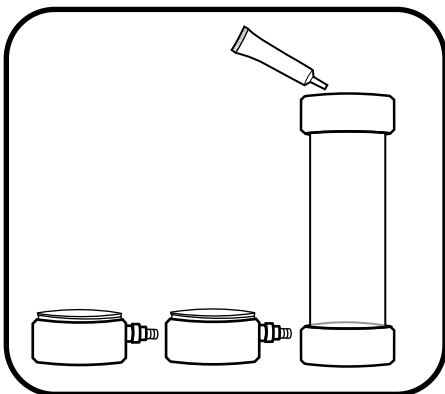
Luego, desatornille la base de la celda de flujo para separarla del anillo de cierre. Quite el tubo de la celda de flujo. Para hacerlo, jale suavemente de la base y del tubo en direcciones opuestas. El anillo de cierre permanecerá sujeto al tubo gracias al anillo de retención de acero inoxidable.

Repita estos pasos para quitar la parte superior de la celda de flujo del tubo de la celda de flujo.



2 Limpieza de la celda de flujo

Limpie las distintas partes de la celda de flujo con un paño con agua y detergente suave.



3 Reensamble de la celda de flujo

Asegúrese de que las juntas tóricas y las muescas se encuentren limpias y libres de partículas de arena, gravilla o residuos de otros tipos. Aplique una fina capa de lubricante Krytox sobre las dos juntas tóricas del tubo de la celda de flujo.

Verifique que las juntas tóricas y los anillos de retención de acero inoxidable se encuentren apoyados correctamente sobre el tubo de la celda de retención. Luego, presione la base de la celda de flujo sobre el tubo de la celda de flujo hasta que quede firme. Esto crea un sellado a prueba de agua.

Gire el anillo de cierre en sentido horario para enroscarlo en la base; no use ninguna herramienta en este paso ni ajuste demasiado.

Repita estos pasos para volver a conectar la parte superior de la celda de flujo al tubo de la celda de flujo.

5.22

Estuches de almacenamiento

Opciones de embalaje

Las sondas EXO se fabrican con los materiales más resistentes y durables con el fin de proteger la calidad del monitoreo del agua ante los riesgos posibles. Fuera del agua, el estuche de bordes rígidos EXO ofrece un método de almacenamiento seguro para los equipos EXO, ya sea durante un viaje o hasta la próxima excursión. Como se puede observar a continuación, aunque los estuches rígidos EXO pueden proporcionar una solución perfecta de almacenamiento, también ofrecemos otras opciones.

Soluciones de almacenamiento EXO1 y EXO2

Estos estuches cuentan con un marco rígido de plástico de alta resistencia y una goma espuma protectora para colocar las sondas EXO. Además, el estuche permite almacenar el controlador portátil y los sensores de forma segura en la goma espuma. En la sección central del estuche, los usuarios pueden guardar elementos de todo tipo. El estuche se presenta en dos versiones, una de las cuales sirve para almacenar la sonda EXO1, mientras que la otra está diseñada para almacenar la sonda EXO2. Ambas versiones incluyen ruedas que permiten transportar los equipos con mayor facilidad.

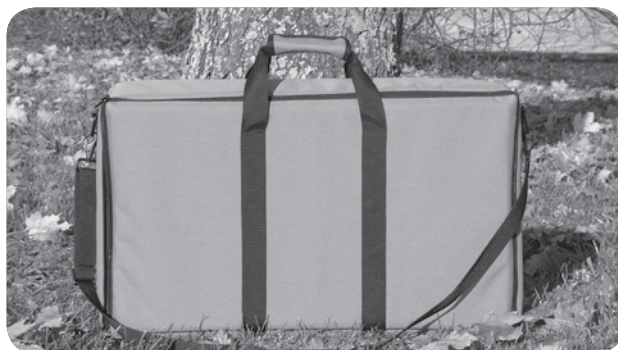
No obstante, es importante destacar que el aumento de la durabilidad implica un aumento de peso y de tamaño. Estos estuches de bordes rígidos son más grandes que aquellos diseñados para las sondas modelo 6-Series. Además, el nuevo estuche EXO pesa casi el doble que el estuche de tela del modelo 6-Series.

Aun así, las sondas EXO son compatibles con ambos estuches de transporte YSI, y los usuarios tienen la posibilidad de elegir la solución que mejor se adapte a sus necesidades individuales. En cuanto a la capacidad, ninguno de los dos estuches puede almacenar más de una sonda EXO2, mientras que el estuche de tela YSI puede guardar hasta dos sondas EXO1. Por este motivo, es posible que esta opción de almacenamiento sea la más conveniente para los usuarios de sondas EXO1.

Mientras que los estuches EXO están diseñados para almacenar sondas y equipos EXO exclusivamente, el estuche de tela YSI se diseñó originalmente para guardar productos de la línea 6-Series. Es importante destacar que el estuche de tela es naturalmente versátil, ya que permite a los usuarios configurar su propia estructura de almacenamiento gracias a su revestimiento de velcro y sus bandas acolchadas que pueden configurarse según la necesidad del usuario. Esta flexibilidad permite que el estuche pueda almacenar equipos EXO1 o EXO2 con solo cambiar la configuración interna, tal como lo muestran las fotos.



Estuche rígido con ruedas EXO
n.º 599020-01 (EXO1) y n.º 599020-02 (EXO2)



n.º 696162 - Estuche blando para modelo 6-Series



Estuche blando: configuración para EXO1



Estuche blando: configuración para EXO2

Por último, si bien los equipos EXO1 y EXO2 están preparados para resistir en entornos de campo hostiles, les recomendamos a los usuarios almacenar los sistemas cuidadosamente en los periodos de desuso. Tanto el estuche con bordes rígidos EXO como el estuche de tela YSI son opciones adecuadas, pero también hay otros productos que no pertenecen a YSI que podrían ser aún más adecuados para las necesidades específicas de los usuarios. (Consulte el apéndice que aparece a continuación para obtener más información).



Descripción del artículo	N.º de pieza
Estuche rígido con ruedas EXO1 negro	599020-01
Estuche rígido con ruedas EXO2 negro	599020-02

Descripción del artículo	N.º de pieza
Estuche blando modelo 6-Series (para sondas y equipos EXO1 o EXO2)	696162

Apéndice: Estuches Pelican

Los estuches de almacenamiento Pelican constituyen otra opción para los usuarios de sondas EXO. Esta solución de almacenamiento de terceros es una buena alternativa para aquellos que prefieren crear sus propios estuches que se adapten a sus propósitos específicos. Los dos modelos Pelican que mejor funcionan con los equipos EXO son el Pelican 1600 y el 1700. Estos pueden adquirirse en línea a través de una gran cantidad de portales, pero requieren que el usuario configure personalmente el interior de goma espuma de modo que quepan las sondas y los demás equipos.

Pelican 1600



Pelican 1700



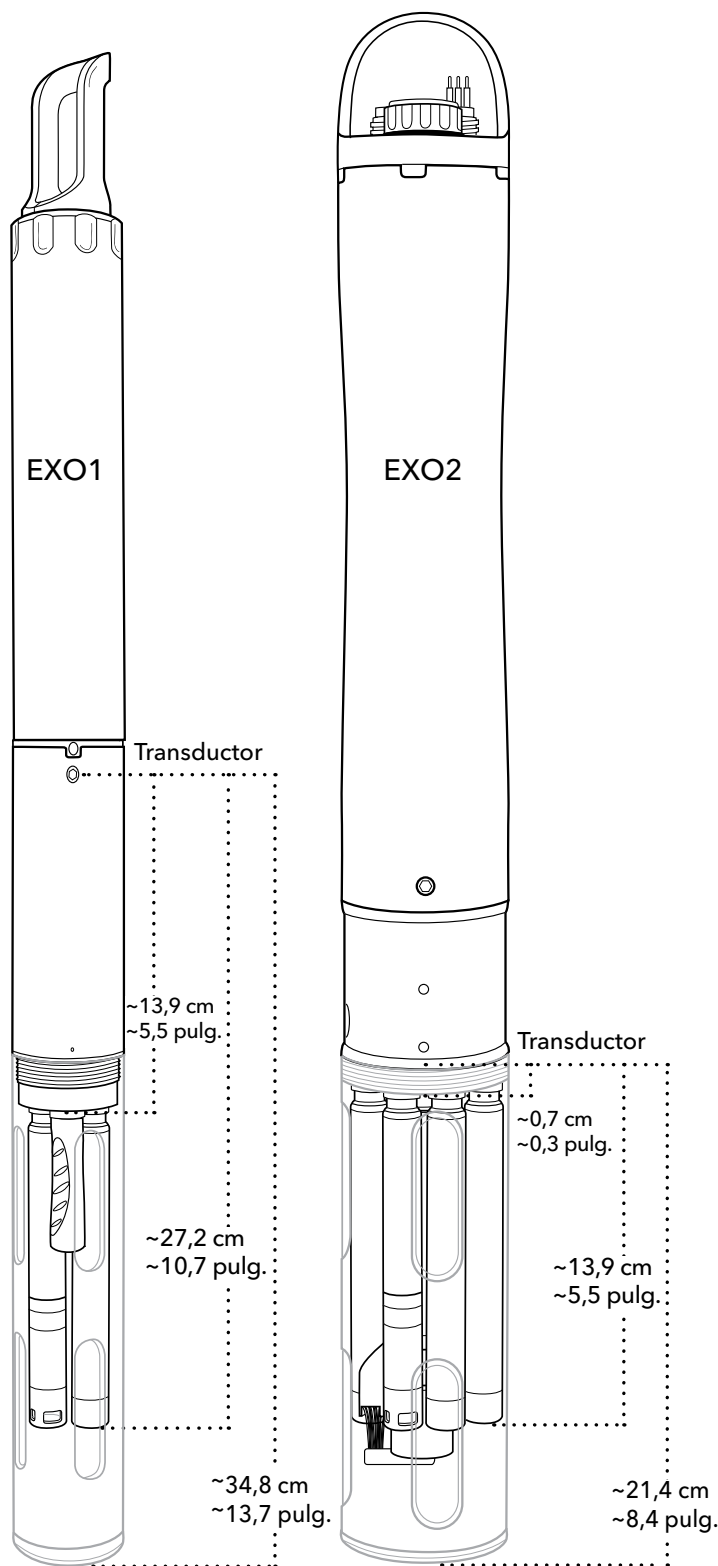


Sección 6

Sonda de nivel de venteo

6.1

Sonda de nivel de venteo Descripción general



Al igual que los sensores de profundidad EXO, los sensores de nivel utilizan un transductor con un lateral expuesto al agua. Sin embargo, a diferencia de dichos sensores, que tienen su parte trasera sellada al vacío, el otro lateral del transductor de nivel se ventila hacia la atmósfera.

Debido a esta ventilación hacia la superficie, el transductor solo medirá la presión del agua ejercida por la columna de agua. Por eso, la opción de nivel de venteo para medición de profundidad elimina la posibilidad de errores debido a cambios en la presión barométrica, ya que esta se observa a ambos lados del sensor de presión. Esto se logra utilizando un sensor especial con ventilación hacia la atmósfera exterior por medio de un tubo que se desplaza por la sonda y el cable. Este tubo debe permanecer abierto con ventilación hacia la atmósfera exterior para que funcione. No debe haber objetos extraños que bloqueen las aberturas.

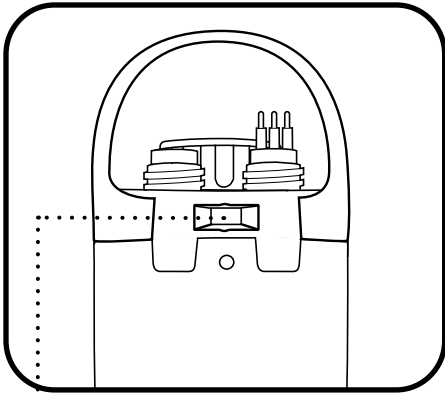
AVISO: Nunca exponga la sonda o el cable a la atmósfera, excepto durante unos pocos minutos, sin un desecante activo o un tapón ciego en el conector. La humedad o el aire con alto nivel de humedad que ingresa a los tubos de venteo pueden condensar y bloquear el tubo, y así afectar la precisión; también pueden dañar el transductor que no está cubierto por la garantía.

Se requieren cables de campo para mediciones de nivel de venteo. Estos cables tienen un tubo de venteo que se extiende por el centro y se unen a la sonda EXO con el conector que se encuentra cerca de la asa. En el centro del conector de la sonda hay un orificio de venteo del mismo. Cuando se conecta el cable de venteo, la sonda ventea a través de la columna de agua y proporciona una medición de profundidad más precisa.

6.2

Sonda de nivel de venteo Instalación

Al instalar una sonda de nivel de venteo, los usuarios deben garantizar que la sonda no supere una profundidad operacional de 10 metros (32,8 pies). Se deberán tener en cuenta las disposiciones en caso de inundaciones, mareas astronómicas o tormentas fuertes. **AVISO:** Si expone el sensor de profundidad a profundidades superiores a 10 metros (32,8 pies), el sensor de presión, que no está cubierto por la garantía, se puede dañar.



Hendidura para la clavija de fijación
para asegurar una orientación
horizontal permanente

Ubicación del sensor de profundidad

Para una mejor precisión de medición al instalar una sonda, la orientación y la posición de la sonda deberán permanecer fijas.

Cuando coloque la sonda en posición vertical, asegúrese de que la sonda se vuelva a colocar en la misma dirección. Utilice una clavija de fijación o cuelgue la sonda con materiales que no se estiren (cadena, cable de acero) para garantizar una ubicación fija.

Los sensores de profundidad de las sondas EXO2 no se encuentran en el centro. Cuando coloque la sonda en posición horizontal, asegúrese de que la sonda se vuelva a colocar en la misma dirección.

Para que la orientación horizontal sea uniforme, la sonda EXO2 tiene una muesca en la parte superior para colocar una clavija de fijación o de posición.

AVISO: Nunca fije una sonda con una abrazadera de banda. Esto puede ocasionar que el cuerpo de la sonda se tuerza o absorba agua.

Puntos de referencia del sensor de profundidad EXO1 *(consulte el diagrama de la página anterior)*

- Desde la parte inferior del protector del sensor (de metal o plástico) al diafragma del transductor: ~34,8 cm / ~13,7 pulg.
- Desde la cara de la cápsula del sensor hasta el diafragma del transductor: ~27,2 cm / ~10,7 pulg.
- Desde la cara del cabezal hasta el diafragma del transductor: ~13,9 cm / ~5,5 pulg.

Puntos de referencia del sensor de profundidad EXO2 *(consulte el diagrama de la página anterior)*

- Desde la parte inferior del protector del sensor (de metal o plástico) al diafragma del transductor: ~21,4 cm / ~8,4 pulg.
- Desde la cara de la cápsula del sensor hasta el diafragma del transductor: ~13,9 cm / ~5,5 pulg.
- Desde la cara del cabezal hasta el diafragma del transductor: ~0,7 cm / ~0,3 pulg.
- Sonda en posición horizontal, desde la carcasa exterior (con la clavija de fijación hacia abajo) hasta el diafragma del transductor: ~2,1 cm / ~0,8 pulg.

Interferencia con la luz ambiente

Cuando se la coloca en posición horizontal, se recomienda mantener los sensores ópticos de la sonda alejados de la luz solar directa. Sugerimos:

- Instalar la sonda en un tubo de PVC que tenga las aberturas adecuadas para un buen flujo.
- Que los sensores miren hacia el norte en el hemisferio norte o hacia el sur en el hemisferio sur.
- Usar un parasol si la sonda está al aire libre.

6.3

Cables de venteo y desecantes Instalación

Cables

Los cables de venteo de la EXO tienen una longitud de 33 metros (108,3 pies), por lo tanto, cuando se conecta una sonda a un registrador de datos, los usuarios deben utilizar una caja de conexiones para alcanzar una mayor distancia. En la caja de conexiones se puede conectar el cable de la EXO al desecante, así como también otro cable que se extienda hasta el registrador de datos o dispositivo DCP.

- Evite curvar demasiado los cables de venteo para que el tubo interno no se rompa. (El radio de curvatura es de 20,3 cm/8 pulg.)
- Los cables de venteo de la EXO tienen una longitud reducida para evitar que el tubo se dañe debido al peso de dichos cables.
- Los cables de venteo **no** tienen conectores sumergibles: si ingresa humedad o agua al tubo de venteo, el sensor de presión, que no está cubierto por la garantía, se dañará.
- Los cables de venteo de la EXO no incluyen boquillas para cartuchos desecantes pequeños.

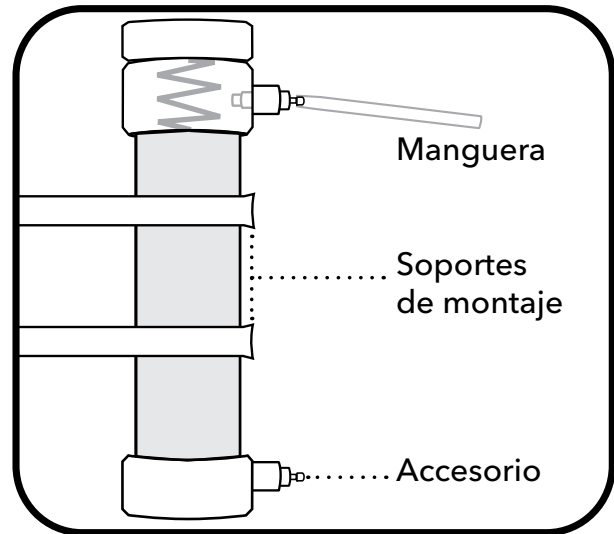
Desecantes

AVISO: Todas las sondas EXO con nivel de venteo requieren el uso de un desecante. La garantía no cubre ningún daño que pueda sufrir el sensor como resultado de la ausencia de desecante.

Hay dos sistemas desecantes disponibles, un kit de cartucho (YSI 6108) y un kit de recipiente (YSI 6109). *Para todas las sondas EXO recomendamos utilizar el kit de recipientes 6109.* El recipiente de desecante 6109 contiene una gran cantidad de desecante y está destinado a aplicaciones a largo plazo (puede durar hasta 1 año en condiciones graves). También incluye soportes de montaje para colocar el recipiente en una estructura cercana. El kit 6108 más pequeño debe reemplazarse con frecuencia en ambientes con alto nivel de humedad.

AVISO: Para evitar que la humedad ingrese en los tubos de venteo, se debe adherir un desecante o tapón ciego de conector a la sonda y al cable.

Los usuarios también deberán asegurarse de que el desecante permanezca siempre activo. El desecante activo es de color azul. Cuando ya no puede absorber más humedad, es de color rosado. El extremo que se ventea hacia la atmósfera cambiará de color primero. Siempre que el desecante más cercano a la sonda sea azul, no se necesitará mantenimiento. Las condiciones locales indicarán cuánto durará el desecante. En ambientes húmedos, es probable que se deba cambiar o regenerar el desecante antes de que se utilice por completo para garantizar que dure para toda la aplicación.



Instalación del recipiente de desecante YSI 6109

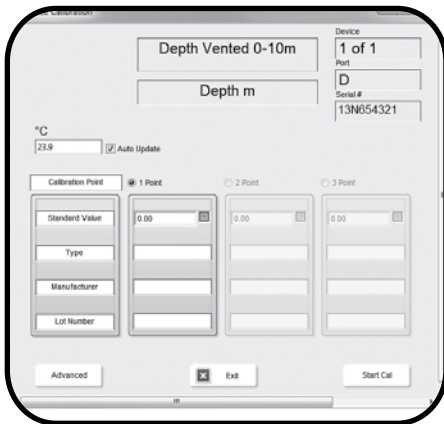
- Quite los tapones roscados NPT de 0,3 cm (0,1 pulg.) de los accesorios de acero inoxidable del recipiente.
- Una los conectores roscados NPT de 0,3 cm (0,1 pulg.) con los conectores de manguera de 0,3 cm (0,1 pulg.) en los accesorios de acero inoxidable ubicados en el lateral del recipiente de desecante. No ajuste demasiado.
- Coloque los tapones sobre los accesorios del recipiente hasta que esté listo para usarlo.
- Con los tornillos adecuados, ajuste los soportes de montaje del recipiente a la estructura de soporte correspondiente. El espacio entre los soportes se debe adaptar a la longitud del recipiente. El recipiente se debe colocar a unos pocos pies del extremo del cable.
- Quite el tapón del accesorio superior del recipiente. Quite el tapón de la boquilla del extremo del cable. Con el tubo incluido en el kit, conecte el recipiente al accesorio del extremo del cable. Recuerde quitar el tapón restante del recipiente cuando esté listo para comenzar a tomar muestras. Cuando ponga en funcionamiento la sonda, quite el tapón para garantizar que el sensor de la sonda se venteo hacia la atmósfera.

6.4

Calibración

NOTA: La opción de calibración está disponible solo si la sonda incluye un sensor de nivel de venteo.

Al momento de la calibración, asegúrese de que el sensor de nivel de venteo se encuentre en el aire y no esté inmerso en ninguna solución. Oriente la sonda en la misma dirección en que se colocará. Nunca calibre un sensor de profundidad de nivel de venteo con un cable que no sea de venteo.



En el menú KOR Calibrate (Calibración en KOR) del escritorio, seleccione Port D-Depth (Profundidad en puerto D) y luego seleccione la opción Depth m (m de profundidad) del segundo menú. En el menú Device Calibration (Calibración del dispositivo), deberá aparecer Depth Vented 0-10 m (Profundidad de venteo 0-10 m) como nombre del dispositivo. (En el menú KOR Calibrate [Calibración en KOR] del controlador portátil, seleccione Port D Dep V 0-10m [Prof. en puerto D V 0-10m] y luego seleccione la opción Depth m [m de profundidad] del siguiente menú).

Haga clic en 1 Point (1 punto) para configurar los Calibration Points (Puntos de calibración). Ingrese 0 o vaya al menú Advanced (Avanzado) para ingresar una desviación de sensor conocida.

- Si se ingresa una desviación de profundidad, el valor de salida cambiará según el valor de la desviación. Los usuarios pueden usar una desviación cuando se refieran a una elevación del agua en comparación con una referencia conocida.

Haga clic en Start Calibration (Iniciar calibración). Observe los resultados debajo de los puntos de datos Current (Actuales) y Pending (Pendientes) y, cuando estén Stable (Estables) (o los datos no muestren ningún cambio significativo durante aproximadamente 40 segundos), haga clic en Apply (Aplicar) para aceptar este punto de calibración. Este proceso coloca el sensor de profundidad en cero.

Haga clic en Exit (Salir) para regresar al menú del sensor de calibración y luego haga clic en la flecha hacia atrás para regresar al menú Calibrate (Calibrar).

Para un mejor resultado de las mediciones del nivel de venteo, los usuarios deben asegurarse de que la orientación de la sonda permanezca constante mientras se realizan lecturas. Mantenga la sonda en la misma posición mientras realiza la calibración.

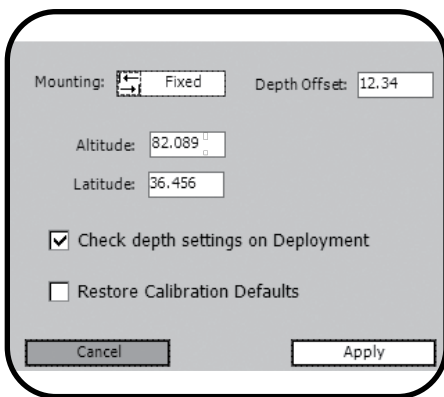
Advanced (Avanzado)

Mounting (Montaje): Utilice el menú Advanced (Avanzado) para seleccionar si se montará una sonda en una aplicación móvil/perfilada y no en una ubicación fija.

Depth Offset (Desviación de profundidad): Ingrese un valor de desviación de profundidad positivo o negativo si la sonda se ha analizado en una referencia geodésica.

Altitude/Latitude (Altitud/latitud): Ingrese las coordenadas correspondientes a la altitud (en metros y en relación al nivel del mar) y la latitud local (en grados) correspondientes al sitio donde la sonda está tomando muestras. Los valores de latitud se utilizan para calcular la profundidad y el nivel relacionados con las variaciones globales en el campo gravitacional.

NOTA: Debe encontrarse dentro de los 152,4 metros (500 pies) y 1 grado respectivamente.

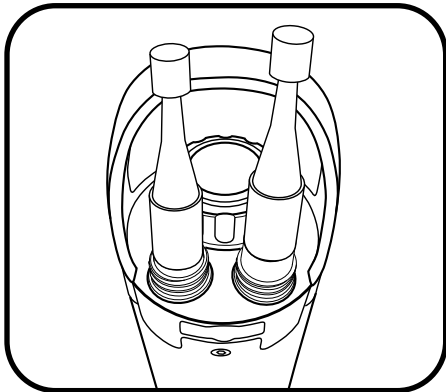


6.5

Mantenimiento y almacenamiento

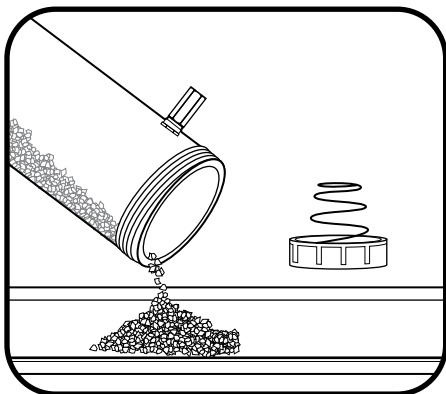
Almacenamiento a corto plazo

AVISO: Es importante que el aire dentro del tubo de venteo permanezca seco en todo momento.



Almacenamiento del sensor de nivel

Los usuarios pueden almacenar estos sensores en un ambiente seco, o bien sumergidos en agua limpia. Sin embargo, independientemente del método o la duración del almacenamiento, asegúrese de que el tubo de venteo permanezca seco. Siempre coloque el tapón del puerto o deje el cable instalado con una tapa sobre la ventilación del desecante.



Mantenimiento del desecante de nivel

El desecante activo es azul; el desecante saturado es rosado o rojo rosado. Cuando el desecante más cercano a la sonda comience a tornarse rosado, deberá reemplazar (YSI 6108) o regenerar (YSI 6109) el cartucho de desecante.

Para regenerar el desecante, quítelo del cartucho y caliéntelo durante una hora a 200 °C (alrededor de 400 °F); luego enfríelo en un recipiente hermético antes de volverlo a colocar. Además, caliente los filtros de fieltro a 100 °C (alrededor de 200 °F) durante 30 minutos. El desecante se tornará azul luego de una recarga exitosa.

Mantenimiento de los conectores

Los conectores en cables de venteo tienen cinco clavijas y una clavija de venteo. Inspeccione los conectores de forma periódica para detectar signos de contaminación. Si detecta desechos, quítelos cuidadosamente. Antes de la instalación inicial, o cuando estén secos, aplique una ligera capa de lubricante Krytox en las superficies de goma del conector (incluidas las secciones de goma de las clavijas).

AVISO: No permita que el lubricante ingrese o bloquee el tubo de venteo del conector del cable o la abertura de venteo del conector de la sonda.

Cuando no se los utilice, coloque siempre los tapones ciegos del cable y de la sonda.

Almacenamiento de los cables

Los usuarios deben dejar el cable instalado en la sonda para proteger los conectores. En caso de que sea necesario, los usuarios deben quitarlo de la sonda, pero deberán tener especial cuidado de proteger los conectores. Asegúrese de que la tapa de almacenamiento de los cables de venteo esté fija en la entrada del desecante. Almacene los cables de venteo en una bolsa que contenga desecante.

NOTA: El radio de curvatura mínimo del cable bobinado es de 20,3 cm (8 pulg.)



Sección 7

Accesorios

7.1

Accesorios Pedidos

Teléfono: 800 897 4151 (Estados Unidos)
+1 937 767 7241 (a nivel mundial) De lunes a viernes,
de 8:00 a. m. a 5:00 p. m., ET (hora del Este)

Fax: +1 937 767 9353 (pedidos)

Correo electrónico: info@ysi.com

Correo postal: YSI Incorporated 1725 Brannum Lane
Yellow Springs, OH 45387 USA

ysi.com

Al hacer un pedido, tenga a mano los siguientes datos:

1. Número de cuenta YSI (si está disponible)
2. Nombre y número de teléfono
3. Orden de compra o número de tarjeta de crédito
4. Número de modelo o descripción breve
5. Direcciones de facturación y envío
6. Cantidad

Sondas EXO1

N.º de artículo YSI	Descripción
599501-00	Sonda EXO1, sin profundidad, 4 puertos para sensores
599501-01	Sonda EXO1, 10 metros de profundidad (32,8 pies), 4 puertos para sensores
599501-02	Sonda EXO1, 100 metros de profundidad (328,1 pies), 4 puertos para sensores
599501-03	Sonda EXO1, 250 metros de profundidad (820,2 pies), 4 puertos para sensores
599501-04	Sonda EXO1 Sonde, profundidad de nivel de venteo de 10 metros (32,8 pies), 4 puertos para sensores

Sondas EXO2

N.º de artículo YSI	Descripción
599502-00	Sonda EXO2, sin profundidad, 6 puertos para sensores, 1 puerto para limpiador
599502-01	Sonda EXO2 Sonde, profundidad de 10 metros (32,8 pies), 6 puertos para sensores, 1 puerto para limpiador
599502-02	Sonda EXO2, profundidad de 100 metros (328,1 pies), 6 puertos para sensores, 1 puerto para limpiador
599502-03	Sonda EXO2, profundidad de 250 metros (820,2 pies), 6 puertos para sensores, 1 puerto para limpiador
599502-04	Sonda EXO2, profundidad de nivel de venteo de 10 metros (32,8 pies), 6 puertos para sensores, 1 puerto para limpiador

Controlador portátil EXO

N.º de artículo YSI	Descripción
599150	Pantalla del controlador portátil EXO Classic
599622	Paquete de baterías de iones de litio recargables EXO
Próximamente, en 2016	Nuevo controlador portátil EXO

Adaptadores de salida de señal EXO

N.º de artículo YSI	Descripción
599820	Adaptador de salida de señal EXO - Plataforma de recolección de datos (Data Collection Platform, DCP) 2.0
599825	Adaptador de salida de señal EXO - Modbus
599810	Adaptador de salida de señal EXO - USB (necesario para actualizaciones de firmware)

Elementos antiincrustación EXO

N.º de artículo YSI	Descripción
599867	Pantalla antiincrustaciones de C/T (Conductividad/Temperatura) EXO
599563	Protector antiincrustación EXO1
599564	Protector antiincrustación EXO2
599663	Fundas protectoras para sensor y sonda EXO2
6189-AF	Kit de cinta de cobre
C-SPRAY	Solución protectora para sensor, botella de 100 ml

Cables EXO

N.º de artículo YSI	Descripción
599040-2	Cable de campo EXO, 2 metros (6,6 pies)
599040-4	Cable de campo EXO, 4 metros (13,1 pies)
599040-10	Cable de campo EXO, 10 metros (32,8 pies)
599040-15	Cable de campo EXO, 15 metros (49,2 pies)
599040-33	Cable de campo EXO, 33 metros (108,3 pies)
599040-66	Cable de campo EXO, 66 metros (216,5 pies)
599040-100	Cable de campo EXO, 100 metros (328,1 pies)
599040-150	Cable de campo EXO, 150 metros (492,1 pies)
599040-200	Cable de campo EXO, 200 metros (656,2 pies)
599040-250	Cable de campo EXO, 250 metros (820,2 pies)
599040-300	Cable de campo EXO, 300 metros (984,3 pies)
599008-10	Cable volante EXO de 10 metros (32,8 pies)
599008-15	Cable volante EXO de 15 metros (49,2 pies)
599008-33	Cable volante EXO de 33 metros (108,3 pies)
599008-66	Cable volante EXO de 66 metros (216,5 pies)
599008-100	Cable volante EXO de 100 metros (328,1 pies)
599210-4	Cable volante DE VENTEO EXO de 4 metros (13,1 pies)
599210-10	Cable volante DE VENTEO EXO de 10 metros (32,8 pies)
599210-15	Cable volante DE VENTEO EXO de 15 metros (49,2 pies)
599210-33	Cable volante DE VENTEO EXO de 33 metros (108,3 pies)

Sensor EXO y limpiador central EXO2

N.º de artículo YSI	Descripción
599870	Sensor de conductividad/temperatura EXO
599827	Sensor de conductividad/temperatura con limpiador EXO
599701	Ensamblaje de sensor de pH EXO, con protector
599705	Ensamblaje de sensor de pH/ORP EXO, con protector
599702	Ensamblaje de sensor de pH EXO, sin protector
599706	Ensamblaje de sensor de pH/ORP EXO, sin protector
599710	Ensamblaje de sensor de amonio EXO, con protector
599711	Ensamblaje de sensor de cloruro EXO, con protector
599709	Ensamblaje de sensor de nitrato EXO, con protector
599100-01	Sensor de OD óptico EXO
599101-01	Sensor de turbidez EXO
599102-01	Sensor de ficocianina y algas totales EXO
599103-01	Sensor de ficoeritrina y algas totales EXO
599104-01	Sensor de fDOM EXO
599090-01	Limpiador central EXO2

Puntas sensoras reemplazables EXO

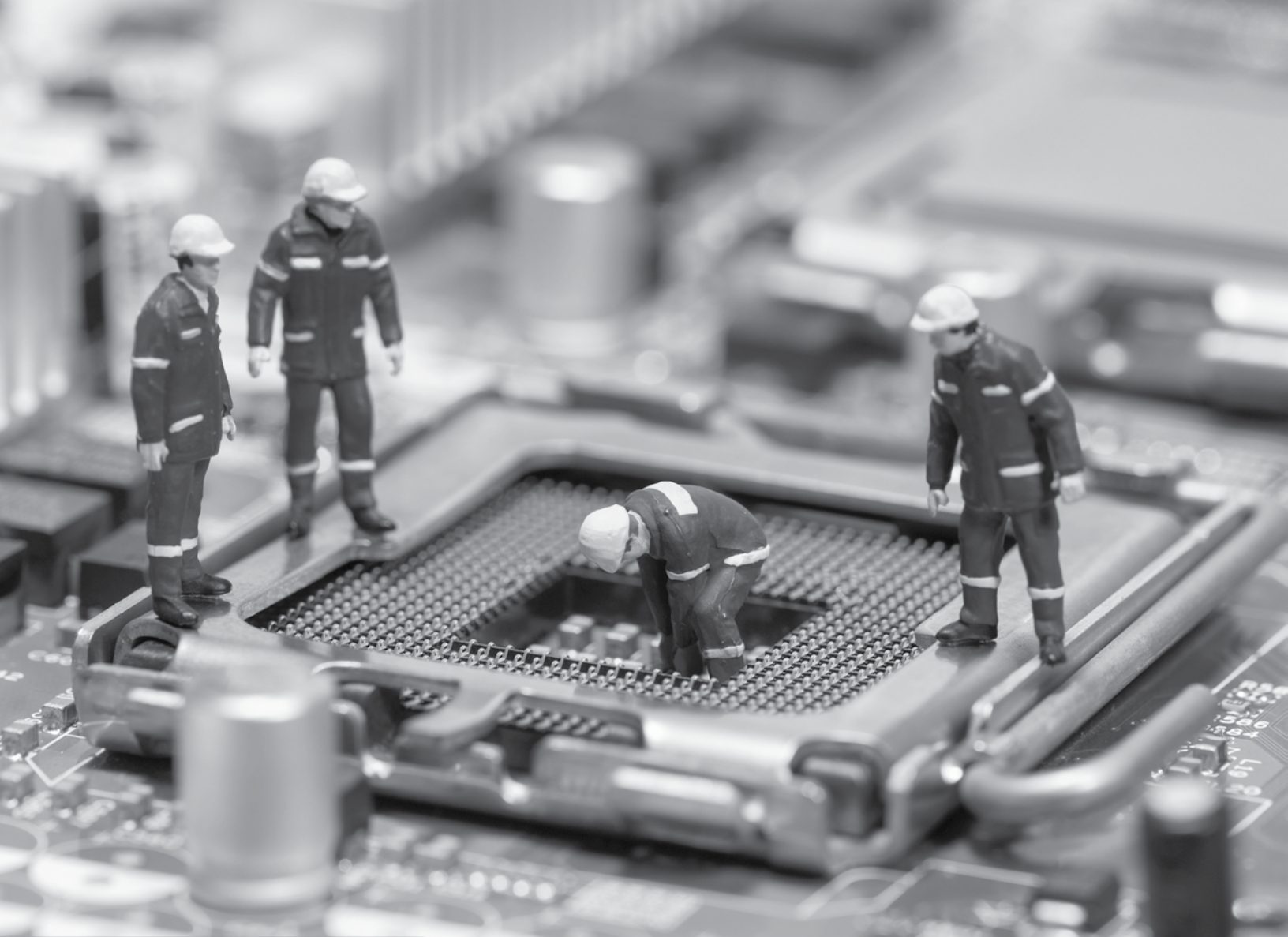
N.º de artículo YSI	Descripción
599795-01	Módulo de reemplazo de sensor de pH EXO, con protector (punta reemplazable por el usuario para 599701)
599795-02	Módulo de reemplazo de sensor de pH EXO, sin protector (punta reemplazable por el usuario para 599702)
599797-01	Módulo de reemplazo de sensor de pH/ORP EXO, con protector (punta reemplazable por el usuario para 599705)
599797-02	Módulo de reemplazo de sensor de pH/ORP EXO, sin protector (punta reemplazable por el usuario para 599706)
599744-01	Módulo de reemplazo de sensor de amonio EXO, con protector (punta reemplazable por el usuario para 599710)
599743-01	Módulo de reemplazo de sensor de nitrato EXO, con protector (punta reemplazable por el usuario para 599709)
599745-01	Módulo de reemplazo de sensor de cloruro EXO, con protector (punta reemplazable por el usuario para 599711)

Accesorios generales EXO

N.º de artículo YSI	Descripción	N.º de artículo YSI	Descripción
599020-01	Caja de transporte con ruedas EXO1, negra	599595	Kit de ánodo costero EXO
599020-02	Caja de transporte con ruedas EXO2, negra	599520	Kit de peso para protección de ánodo costero EXO1
599470	Cepillo limpiador del sensor C/T EXO	599521	Kit de peso para protección de ánodo costero EXO2
599831	Sensor de C/T EXO con limpiador, kit de separación	599338	USB para software de interfaz de usuario KOR
599080	Celda de flujo EXO1	599668	Kit de tuerca de retención para sensor EXO, sensores
599201	Celda de flujo EXO2	599669	Kit de tuerca de retención para sensor EXO, limpiador
599786	Recipiente de calibración/almacenamiento EXO1	599666	Kit de ensamblaje de protección EXO1
599316	Recipiente de calibración/almacenamiento EXO2	599667	Kit de ensamblaje de protección EXO2
599471	Kit de peso para sonda EXO1	599673	Kit de cepillo de limpieza central EXO
599472	Kit de peso para sonda EXO2	599665	Tapón ciego hembra de 6 clavijas EXO, repuesto
599473	Asa de repuesto EXO1	599664	Tapón ciego macho de 6 clavijas EXO, repuesto
599474	Asa de repuesto EXO2	599676	Kit de protección de cepillo de limpieza EXO, repuesto
599475	Tapón del puerto del conector del cabezal EXO de 4 clavijas	599469	Kit de activación magnética y herramienta de sensor EXO
599594	Kit de herramientas EXO	599352	Lubricante Krytox
599680	Kit de juntas tóricas de repuesto EXO1	006109	Kit de recipiente de desecante
599681	Kit de juntas tóricas de repuesto EXO2	006108	Kit de cartucho de desecante
599677	Kit de juntas tóricas para sensor EXO		
599110	Kit de repuestos de tapón para sensor de oxígeno disuelto		

Estándares y soluciones de calibración

N.º de artículo YSI	Descripción
065270	Calibrador de conductividad - 1000 umhos/cm (cuarto)
065272	Calibrador de conductividad - 10.000 umhos/cm (cuarto)
065274	Calibrador de conductividad - 100.000 umhos/cm (cuarto)
060907	Calibrador de conductividad - 1000 umhos/cm (8 cada uno, pinta)
060911	Calibrador de conductividad - 10.000 umhos/cm (8 cada uno, pinta)
060660	Calibrador de conductividad - 50.000 umhos/cm (8 cada uno, pinta)
061320	Solución Zobell - Para cal. de ORP - 125 ml
061321	Solución Zobell - Para cal. de ORP - 250 ml
061322	Solución Zobell - Para cal. de ORP - 500 ml
003821	Solución buffer pH 4 - Caja de 6 pintas
003822	Solución buffer pH 7 - Caja de 6 pintas
003823	Solución buffer pH 10 - Caja de 6 pintas
603824	Soluciones buffer de pH varios - 2 pintas de 4 - 2 pintas de 7 - 2 pintas de 25,4 cm (10 pulg.)
003841	Solución para calib. de amonio - 1 mg/l (500 ml)
003842	Solución para calib. de amonio - 10 mg/l (500 ml)
003843	Solución para calib. de amonio - 100 mg/l (500 ml)
003885	Nitrato estándar - 1 mg/l (500 ml)
003886	Nitrato estándar - 10 mg/l (500 ml)
003887	Nitrato estándar - 100 mg/l (500 ml)
608000	Estándar de turbidez - 0 NFU, 0 NTU - 3,8 litros (1 galón)
607200	Estándar de turbidez - 12,4 FNU - 3,8 litros (1 galón)
607300	Estándar de turbidez - 124 FNU - 3,8 litros (1 galón)
607400	Estándar de turbidez - 1010 FNU - 3,8 litros (1 galón)



Sección 8

Salud y seguridad, garantía, servicio de asistencia

8.1

Salud y seguridad Productos químicos

NOTA: Para obtener más información sobre salud, seguridad y desecho en relación con reactivos, descargue las Hojas de Datos sobre Sustancias Peligrosas (Material Safety Data Sheet, MSDS) del producto químico en cuestión desde los sitios web de los fabricantes EXO: www.yssi.com o www.wtw.de.

Primeros auxilios para todas las soluciones

Inhalación	Diríjase al aire libre. Si a la persona le cuesta respirar, bríndele oxígeno. Si los síntomas continúan, busque atención médica.
Contacto con la piel	Quítese la ropa contaminada y lávela. Lave el área expuesta con jabón y agua durante al menos 15 minutos. Si la irritación continúa, busque atención médica.
Contacto con los ojos	Enjuague los ojos y los párpados con abundante agua durante al menos 15 minutos. Si la irritación continúa, busque atención médica.
Ingesta	Enjuague la boca con agua y luego beba abundante cantidad. Si los síntomas continúan, busque atención médica.

Soluciones de amonio

3841, 3842 y 3843

Componentes: Agua, cloruro de amonio, acetato de litio dihidratado, azida de sodio, ácido clorhídrico

Soluciones de nitrato

3885, 3886 y 3887

Componentes: Agua, nitrato de potasio, sulfato de magnesio heptahidratado, sulfato de gentamicina

Inhalación: Evite inhalar vapores o rocío. Asegúrese de que haya suficiente ventilación antes de manipular las soluciones.

Piel: Use ropa de protección liviana, guantes y delantal.

Ojos: Use gafas de seguridad con protección lateral y facial. No debe usar lentes de contacto cuando trabaja con estas soluciones.

Ingesta: Si las traga, pueden causar daños. Use un barbijo o protector facial si hay riesgo de salpicadura. Manténgalas alejadas de las comidas y bebidas.

Primeros auxilios: Consulte el cuadro de la izquierda.

Soluciones de conductividad

3161, 3163, 3165, 3167, 3168 y 3169

Componentes: Agua, cloruro de potasio

Inhalación: Evite inhalar vapores o rocío. La inhalación de polvo puede irritar los tejidos respiratorios. Asegúrese de que haya suficiente ventilación antes de manipular las soluciones.

Piel: La exposición recurrente puede causar irritación. Use ropa de protección liviana, guantes, botas y delantal.

Ojos: La exposición recurrente puede causar irritación y daño ocular grave. Use gafas de seguridad con protección lateral y facial.

Ingesta: Puede ocasionar dolor de estómago e irritar la boca y la garganta. Use un barbijo o protector facial si hay riesgo de salpicadura. Manténgalas alejadas de las comidas y bebidas. No las trague.

Primeros auxilios: Consulte el cuadro de la izquierda.

Soluciones buffer pH 4,00; 7,00; 10,00

3821, 3822 y 3823

Componentes de pH 4: Agua, hidrogenoftalato de potasio, colorante rojo para alimentos

Componentes de pH 7: Agua, fosfato de potasio monobásico, hidróxido de sodio, colorante amarillo para alimentos

Componentes de pH 10: Agua, hidróxido de potasio, EDTA disódico dihidratado, borato de potasio, carbonato de potasio, sal sódica azul de bromofenol, sal sódica verde de bromofenol

Inhalación: Evite inhalar vapores o rocío. La inhalación de polvo puede irritar los tejidos respiratorios. Asegúrese de que haya suficiente ventilación antes de manipular las soluciones.

Piel: La exposición recurrente puede causar irritación. Use guantes de goma o neopreno.

Ojos: La exposición recurrente puede causar irritación y daño ocular grave. Use gafas de seguridad con protección lateral y facial. No debe usar lentes de contacto cuando trabaja con estas soluciones.

Ingesta: Pueden causar náuseas, vómitos o diarrea. Use un barbijo o protector facial si hay riesgo de salpicadura. No trague. No induzca el vómito.

Primeros auxilios: [Consulte el cuadro de la página anterior.](#)

Solución Zobell

3682

Componentes: Cloruro de potasio, ferrocianuro de potasio trihidratado, ferrocianuro de potasio

Inhalación: La inhalación de polvo puede irritar los tejidos respiratorios. Asegúrese de que haya suficiente ventilación antes de manipular las soluciones.

Piel: La exposición puede causar irritación. Use ropa de protección liviana, guantes, botas y delantal.

Ojos: Puede causar irritación. Use gafas de seguridad con protección lateral y facial.

Ingesta: Puede causar dolor de estómago. Use un barbijo o protector facial si hay riesgo de salpicadura. Manténgalas alejadas de las comidas y bebidas. No las trague. Si se ingiere una gran cantidad y la persona está consciente, induzca el vómito.

Primeros auxilios: [Consulte el cuadro de la página anterior.](#)

Estándar de turbidez

6073

Componentes: Agua, cuentas de copolímeros de estireno y divinil benceno


El material no es volátil y no tiene efectos adversos conocidos en la piel a causa de su inhalación o ingesta. Por lo tanto, no se deben tomar precauciones especiales al usar los estándares. Sin embargo, como es el caso de todos los materiales, se deben tomar precauciones generales para minimizar el contacto innecesario.

Primeros auxilios: [Consulte el cuadro de la página anterior.](#)

Luz ultravioleta

El sensor fDOM irradia luz ultravioleta (UV) que puede ser dañina para los ojos durante períodos breves de exposición. No mire la luz de la punta del sensor y use gafas protectoras cuando manipule luces LED UV.

Manipulación de la batería de iones de litio

 **ADVERTENCIA:** Si no tiene cuidado cuando se manipula este producto y no cumple con las siguientes pautas y condiciones, el producto podría tener un mal funcionamiento, se podría calentar demasiado y podría ocasionar incendios, daños a la propiedad y lesiones.

- **NO** altere, perforo o golpee la batería o los componentes relacionados.
- **NO** conecte las terminales con objetos metálicos de forma directa.
- **NO** exponga la batería a temperaturas extremas o a la luz solar de forma directa y prolongada.
- Desconecte siempre las baterías cuando no las utilice y para períodos extensos de almacenamiento.
- Almacene las baterías en un recipiente ignífugo y no conductor.
- Para mejores resultados, almacene la batería a aproximadamente un 50 % de su capacidad.

Si en algún momento la batería se daña, se calienta o comienza a hincharse o transpirar, deje de cargarla (o descargarla) de forma inmediata. Desconecte el cargador de forma rápida y segura. Luego, coloque la batería o el cargador en un área abierta y segura, lejos de materiales inflamables. Luego de una hora de observación, retire la batería de servicio. **NO** continúe manipulando ni intente utilizar o transportar la batería. Si no se siguen estos procedimientos, la batería se puede dañar, la propiedad puede sufrir daños o se pueden producir lesiones graves.

Las baterías dañadas o hinchadas pueden ser inestables y calentarse mucho. **NO** toque las baterías hasta que se hayan enfriado. En caso de incendio, use un extintor de incendios clase A, B o C. **NO** use agua.

Si el líquido interno de la batería entra en contacto con la piel, lave las áreas afectadas con jabón y agua de inmediato. Si entra en contacto con los ojos, enjuáguelos con abundante agua durante 15 minutos y busque atención médica de inmediato.

8.2

Radiofrecuencia

Xylem certifica que la línea de productos EXO ha sido probada y cumple con los siguientes estándares de interferencia de radiofrecuencia (RF) para usarse en los siguientes países:

- Estados Unidos: Cumple con las normas de la FCC, Parte 15
- Canadá: Cumple con las normas RSS
- Unión Europea (UE): Cumple con las normas CE
- Australia: Cumple con la norma CISPR 11
- Nueva Zelanda: Cumple con la norma CISPR 11
- República de Corea: Cumple con la Ley de Ondas de Radio
- República Popular de China: Cumple con las regulaciones de radio
- Japón: Cumple con la Ley de Radio y Telecomunicaciones
- Brasil: Cumple con la certificación de Anatel

Consulte la Declaración de Conformidad de la próxima sección para conocer más detalles.

La tecnología inalámbrica Bluetooth y las aprobaciones y regulaciones similares pueden ser específicas según el país. Consulte las leyes y regulaciones locales para asegurarse de que los productos inalámbricos comprados a Xylem o sus subsidiarias cumplan plenamente con dichas leyes y regulaciones.

8.3

Declaraciones de conformidad

El abajo firmante declara por la presente que los productos detallados a continuación cumplen con todos los requisitos correspondientes de la Parte 15 de la FCC de Estados Unidos y con la norma ICES-003 Industry Canada (IC) de Canadá para radiadores intencionales.

Fabricante: YSI Incorporated, a Xylem brand
1725 Brannum Lane
Yellow Springs, OH 45387 USA

Nombre del equipo: Sondas EXO (EXO1 y EXO2) y sistemas portátiles EXO

Números de modelo: 599501-xx, 599511-xx, 599502-xx, 599512-xx, 599150

Radiadores intencionales: Las sondas EXO (EXO1 y EXO2) incluyen el módulo LMX Bluetooth: FCC ID ED9LMX9838; IC 1520A-LMX9838. N.º de id. del organismo certificado por Nemko: CE 2302.
El controlador portátil EXO (599150) incluye un módulo Wi-Fi/Bluetooth: FCC ID U9R-W2CBW003; IC 7089A-W2CBW003. N.º de id. del organismo certificado por Nemko: CE 2302.

Regulaciones:

- FCC 47 CFR Parte 15-2011, Dispositivos de Radiofrecuencia.
- IC ICES-003-2004, Aparatos digitales.



Lisa M. Abel, directora de calidad
7 de junio de 2012

El abajo firmante declara por la presente que los productos detallados a continuación cumplen con todos los Requisitos Esenciales correspondientes a las Directivas y Normas mencionadas y llevan la marca CE según corresponde.

Fabricante: YSI Incorporated, a Xylem brand
1725 Brannum Lane
Yellow Springs, OH 45387 USA

Nombre del equipo: Sondas EXO (EXO1 y EXO2) y sistemas portátiles EXO

Números de modelo: 599501-xx, 599511-xx, 599502-xx, 599512-xx, 599150

Accesorios/sensores: 599090-xx, 599100-xx, 599101-xx, 599102-xx, 599104-xx, 599118-xx, 599800, 599810, 599870-xx, 599040-xx, 599008-xx, EXOISE0x

Radiadores intencionales: Las sondas EXO (EXO1 y EXO2) incluyen el módulo Bluetooth LMX: El controlador portátil EXO (599150) incluye un módulo Wi-Fi/Bluetooth. N.º de id. del organismo certificado por Nemko: CE 2302.

Directivas:

- EMC 2004/108/EC
- R&TTE 1999/5/EC
- ROHS
- WEEE

Estándares armonizados:

- EN61326-1:2006, Equipos eléctricos para medición, control y uso en laboratorio – Requisitos CEM – Parte 1: Requisitos generales
- EN61326-2-3:2006, Equipos eléctricos para medición, control y uso en laboratorio – Requisitos CEM – Parte 2-3: Requisitos específicos: configuración de pruebas, condiciones operativas y criterios de rendimiento para transductores con acondicionamiento de señal integrado o remoto.
- EN61000-3-2:2006+A1:2009+A2:2009, Compatibilidad electromagnética (CEM) – Parte 3-2: Límites – Límites para emisiones de corrientes armónicas (equipos con corriente de entrada de <16 A por fase).
- EN61000-3-3:2008, Compatibilidad electromagnética (CEM) – Parte 3-3: Límites – Límites en los cambios de voltaje, fluctuaciones y parpadeo de voltaje en las redes públicas de suministro de baja tensión para equipos con corriente nominal de < 16 A por fase y no sujetos a conexión condicional.
- EN 300 328, V1.7.1, Compatibilidad electromagnética y cuestiones relacionadas con el espectro de radio (ERM); sistemas de transmisión de banda ancha; equipos de transmisión de datos que operan en la banda ISM de 2,4 GHz y utilizan técnicas de modulación de banda ancha; EN armonizada que cumple con los requisitos del artículo 3.2 de la Directiva R&TTE.
- EN 301 489-1, V1.8.1, Compatibilidad electromagnética y cuestiones relacionadas con el espectro de radio (ERM); Norma de compatibilidad electromagnética (CEM) para equipos y servicios de radio; Parte 1: Requisitos técnicos comunes.
- EN 301 489-17, V2.1.1, Compatibilidad electromagnética y cuestiones relacionadas con el espectro de radio (ERM); Norma de compatibilidad electromagnética (CEM) para equipos y servicios de radio; Parte 17: Condiciones específicas para sistemas de transmisión de datos de banda ancha.
- EN 60950-1: Equipo de tecnología de la información – Seguridad – Parte 1: Requisitos generales.



Lisa M. Abel, directora de calidad
7 de junio de 2012

El abajo firmante declara por la presente que los productos detallados a continuación cumplen con los requisitos de Compatibilidad Electromagnética (CEM) de Australia y Nueva Zelanda que corresponden a los productos genéricos que se utilizarán en ambientes residenciales, comerciales y de la industria ligera y contienen la marca C-Tick según corresponde.

Fabricante: YSI Incorporated, a Xylem brand
1725 Brannum Lane
Yellow Springs, OH 45387 USA

Nombre del equipo: Sondas EXO (EXO1 y EXO2) y sistemas portátiles EXO
Números de modelo: 599501-xx, 599511-xx, 599502-xx, 599512-xx, 599150

Accesorios/sensores: 599090-xx, 599100-xx, 599101-xx, 599102-xx, 599104-xx, 599118-xx, 599800,
599810, 599870-xx, 599040-xx, 599008-xx, EXOISE0x

Radiadores intencionales: Las sondas EXO (EXO1 y EXO2) incluyen el módulo Bluetooth LMX: N.º de id. del organismo certificado por Nemko: CE 2302. Número C-Tick N136.
El controlador portátil EXO (599150) incluye un módulo Wi-Fi/Bluetooth. N.º de id. del organismo certificado por Nemko: CE 2302. Número C-Tick N136.

Directivas:

- EMC 2004/108/EC
- Normas australianas ACMA con la marca C-Tick, Sección 182 de la Ley de Radiocomunicaciones de 1992
- Normas RSM de Nueva Zelanda, Ley de Radiocomunicaciones de 1992
- Etiquetado de telecomunicaciones, Aviso 2001 dentro de la sección 407 de la Ley Australiana de Telecomunicaciones de 1997

Normas:

- EN61326-1:2006, Equipos eléctricos para medición, control y uso en laboratorio – Requisitos CEM – Parte 1: Requisitos generales
- Comunicaciones por radio de la ACMA (dispositivos de corto alcance), 2004
- AS/NZ 4268, 2008
- Estándar de comunicaciones por radio (radiación electromagnética - exposición humana), marzo de 2003



Lisa M. Abel, directora de calidad
7 de junio de 2012

El abajo firmante declara por la presente que los productos detallados a continuación cumplen con todos los requisitos correspondientes a la Ley de Ondas de Radio de Corea para radiadores intencionales.

Fabricante: YSI Incorporated, a Xylem brand
1725 Brannum Lane
Yellow Springs, OH 45387 USA

Nombre del equipo: Sondas EXO (EXO1 y EXO2) y sistemas portátiles EXO
Números de modelo: 599501-xx, 599511-xx, 599502-xx, 599512-xx, 599150

Radiadores intencionales: Las sondas EXO (EXO1 y EXO2) incluyen el módulo Bluetooth LMX:
Número de certificación y transmisión KCC-CRM-XYL-EXOSonde1 (para EXO1)
y KCC-CRM-XYL-EXOSonde2 (para EXO2)
El controlador portátil EXO (599150) incluye un módulo Wi-Fi/Bluetooth. Número de certificación
y transmisión KCC-CRM-XYL-EXOHANDHELD (para controlador portátil EXO)

Identificación de tipo: LARN8-IO2Y2402/2480TR0.000003F1D79 (EXO1)
LARN8-IO2Y2402/2480TR0.00001F1D79 (EXO2)
LARN8-IO2Y2402/2480TR0.00003F1DG1D79 (controlador portátil EXO)

Regulación: Ley de Ondas de Radio de la República de Corea

A급 기기 (업무용 방송통신 기자재)
이 기기는 업무용 (A급) 전자파 적합기기로서
판매자 또는 사용자는 이 점을 주의하시기 바라
며, 가정 외의 지역에서 사용하는 것을 목적으로 합니다.

Dispositivo Clase A (equipo de comunicación y transmisión para trabajo de oficina)

El vendedor y el usuario deben saber que este equipo es apto como equipo electromagnético para trabajo de oficina (Clase A)
y se puede utilizar fuera del hogar.

Aviso de KCC 2012-12. Dispositivo de radio de 2400-2483,5 MHz y 5725-5825 MHz

해당 무선설비는 전파혼신
가능성이 있으므로 인명안전과
관련된 서비스는 할 수 없음.

No se permite ningún servicio relacionado con la seguridad humana ya que este dispositivo puede sufrir interferencia de radio.



Lisa M. Abel, directora de calidad
Jueves, 13 de diciembre de 2012

El abajo firmante declara por la presente que los productos detallados a continuación cumplen con todos los requisitos correspondientes a las Regulaciones de China para radiadores intencionales.

Fabricante: YSI Incorporated, a Xylem brand
1725 Brannum Lane
Yellow Springs, OH 45387 USA

Nombre del equipo: Sondas EXO (EXO1 y EXO2) y sistemas portátiles EXO
Números de modelo: 599501-xx, 599511-xx, 599502-xx, 599512-xx, 599150

Radiadores intencionales: Las sondas EXO (EXO1 y EXO2) incluyen el módulo Bluetooth LMX:
El controlador portátil EXO (599150) incluye un módulo Wi-Fi/Bluetooth.

Identificación CMIIT: Identificación CMIIT: 2012DJ7503 (EXO1)
Identificación CMIIT: 2012DJ7504 (EXO2)
Identificación CMIIT: 2012DJ7505 (controlador portátil EXO)

Regulación: Regulaciones de radio de la República Popular de China

A级设备（办公用广播和通讯设备）

销售商和使用者应注意本设备适用于办公条件下的电磁环境（A级）并可以在室外使用。

Dispositivo Clase A (equipo de comunicación y transmisión para trabajo de oficina)

El vendedor y el usuario deben saber que este equipo es apto como equipo electromagnético para trabajo de oficina (Clase A) y se puede utilizar fuera del hogar.



Lisa M. Abel, directora de calidad
Jueves, 13 de diciembre de 2012

El abajo firmante declara por la presente que los productos detallados a continuación cumplen con todos los requisitos correspondientes a la Ley de Radio y Telecomunicaciones de Japón para radiadores intencionales.

Fabricante: YSI Incorporated, a Xylem brand
1725 Brannum Lane
Yellow Springs, OH 45387 USA

Nombre del equipo: Sondas EXO (EXO1 y EXO2) y sistemas portátiles EXO

Números de modelo: 599501-xx, 599511-xx, 599502-xx, 599512-xx, 599150

Radiadores intencionales: Radiadores intencionales: Las sondas EXO (Exo1 y Exo2) incluyen el módulo Bluetooth LMX. Número de certificado de telecomunicaciones Exo1: 001-A00577. Número de certificado de telecomunicaciones Exo2: 001-A00578. El controlador portátil EXO incluye un módulo Wi-Fi/Bluetooth; número de certificado: 001-A00579

Regulaciones: Telecomunicaciones; Artículo 38-24, Párrafo 1 de la Ley de Radio



Lisa M. Abel, directora de calidad
7 de junio de 2012

El abajo firmante declara por la presente que los productos detallados a continuación cumplen con todos los requisitos correspondientes a las Regulaciones Anatel de Brasil para radiadores intencionales.

Fabricante: YSI Incorporated, a Xylem brand
1725 Brannum Lane
Yellow Springs, OH 45387 USA

Nombre del equipo: Sondas EXO (EXO1 y EXO2) y sistemas portátiles EXO

Números de modelo: 599501-xx, 599511-xx, 599502-xx, 599512-xx, 599150

Radiadores intencionales: Radiadores intencionales: Las sondas EXO (EXO1 y EXO2) incluyen el módulo LMX Bluetooth: Certificado de homologación n.º 0657-13-8838; Certificado de conformidad n.º: 07473/13.
El controlador portátil EXO (599150) incluye un módulo Wi-Fi/Bluetooth: Certificado de homologación n.º 1281-13-8838; Certificado de conformidad n.º 07769/13

Regulaciones: Anatel; Transceptor de Radiacao Restrita - Categoría II



Lisa M. Abel, directora de calidad
7 de junio de 2012

8.4

Garantía del instrumento

Tarjeta de garantía

Registre su producto en línea usando de la tarjeta de garantía: www.EXOwater.com/warranty

Los instrumentos están cubiertos por la garantía contra defectos de fábrica y de materiales cuando se los utiliza para sus fines previstos y se mantienen de acuerdo con las instrucciones; no están cubiertas las baterías y ningún daño ocasionado por baterías defectuosas.

Dos años: cables; sondas (cabezales); controlador portátil; sensores ópticos y de conductividad, temperatura y profundidad; bases electrónicas para sensores de pH, pH/ORP, amonio, cloruro y nitrato; accesorios.

Un año: membranas ópticas de oxígeno disuelto y módulos de reactivos reemplazables para pH y pH/ORP

Tres meses: módulos de reactivos reemplazables para amonio, cloruro y nitrato.

El mantenimiento regular de sondas y sensores, como el reemplazo de juntas tóricas dañadas, se describe en la sección Mantenimiento de este manual. Se espera que los usuarios sigan estas pautas para mantener sus equipos en buen funcionamiento y proteger la garantía del producto. Los daños por accidentes, uso inadecuado, alteraciones o imposibilidad de realizar el mantenimiento indicado no están cubiertos.

Esta garantía no incluye las baterías ni los daños que resulten de baterías defectuosas. Tal como figura en la sección Mantenimiento de este manual, las baterías se deben retirar de todas las sondas y controladores portátiles cuando el producto no esté en uso. Debido a que muchos fabricantes de baterías repararán o reemplazarán cualquier equipo que se haya dañado como consecuencia de sus baterías, es esencial que las baterías con fugas o defectuosas se conserven con el producto dañado hasta que el fabricante evalúe el reclamo.

El período de la garantía para productos químicos y reactivos está determinado por la fecha de vencimiento impresa en sus etiquetas. Dentro del período de garantía, repararemos o reemplazaremos, a criterio exclusivo y de forma gratuita, cualquier producto que determinemos que esté cubierto por esta garantía.

Para utilizar esta garantía, escríbale o llame a su representante local, o comuníquese con Soporte Técnico. Envíe el producto y el comprobante de compra, con el transporte prepagado, al Centro de Servicio Autorizado que indique el fabricante. La reparación o el reemplazo se realizará y el producto se devolverá en un transporte prepagado. Los productos reparados y reemplazados están cubiertos durante el resto del período de la garantía original, o al menos 90 días a partir de la fecha de la reparación o reemplazo.

Límite de garantía

Esta garantía no se aplica para ningún producto EXO con daños o fallas ocasionadas por (i) la imposibilidad de instalar, operar o utilizar un producto de acuerdo con las instrucciones escritas, (ii) el abuso o mal uso del producto, (iii) la imposibilidad de mantener el producto de acuerdo con las instrucciones escritas o el procedimiento estándar de la industria, (iv) toda reparación inadecuada realizada en el producto, (v) el uso de componentes o piezas defectuosas o inadecuadas al momento de realizar un mantenimiento o reparaciones sobre el producto, o (vi) la modificación del producto llevada a cabo de forma no autorizada explícitamente por el fabricante.

ESTA GARANTÍA SUSTITUYE AL RESTO DE LAS GARANTÍAS, TANTO EXPLÍCITAS O IMPLÍCITAS, INCLUIDA TODA GARANTÍA DE COMERCIALIZACIÓN O ADAPTABILIDAD PARA UN PROPÓSITO DETERMINADO. LA RESPONSABILIDAD DE YSI EN RELACIÓN CON ESTA GARANTÍA ESTÁ LIMITADA A LA REPARACIÓN O EL REEMPLAZO DEL PRODUCTO Y ESTE DEBERÁ SER SU ÚNICO Y EXCLUSIVO RECURSO ANTE TODO PRODUCTO DEFECTUOSO CUBIERTO POR ESTA GARANTÍA. BAJO NINGÚN CONCEPTO YSI ES RESPONSABLE DE DAÑOS ESPECIALES, INDIRECTOS, FORTUITOS O CONSECUENTES QUE RESULTEN DE CUALQUIER PRODUCTO DEFECTUOSOS CUBIERTO POR ESTA GARANTÍA.

Los Centro de Servicios Autorizados de EXO se encuentran en los Estados Unidos y en todo el mundo. Consulte el sitio web de EXO (EXOwater.com) para encontrar su Centro de Servicios Autorizados más cercano.

8.5

Mantenimiento del instrumento Limpieza y embalaje

Formulario de Devolución de Productos

Encuentre el formulario de devolución de productos en línea:
www.EXOwater.com/return

Certificado de Limpieza

Encuentre el certificado de limpieza en el reverso del formulario de devolución de productos en línea:
www.EXOwater.com/return

Instrucciones de limpieza

Antes de realizarles tareas de mantenimiento, los equipos expuestos a materiales biológicos, radioactivos o tóxicos se deben limpiar y desinfectar. Se estima que todo instrumento, sensor u otro dispositivo que se haya usado con fluidos o tejidos orgánicos, o con agua residual, presenta contaminación biológica. Se estima que todo instrumento, sensor u otro dispositivo que se haya usado cerca de fuentes radioactivas presenta contaminación biológica.

Si un instrumento, sensor u otra pieza se devuelve o se recibe para mantenimiento sin un Certificado de Limpieza y, si en nuestra opinión, representa un peligro biológico o radioactivo potencial, nuestro personal de servicio se reserva el derecho de no realizar el mantenimiento hasta que se hayan llevado a cabo la limpieza, descontaminación y certificación correspondientes. Nos comunicaremos con quien envía la pieza para consultar las instrucciones relacionadas con la reparación del mismo. Los costos de reparación correrán por cuenta de quien envíe la pieza.

Cuando se requiera mantenimiento, ya sea en la instalación del usuario o en la fábrica, se deberán seguir estos pasos para garantizar la seguridad de nuestro personal de servicio:

- De manera apropiada y según cada equipo, descontamine todas las superficies expuestas, incluidos todos los recipientes. Para desinfectar, se recomienda un 70 % de alcohol isopropílico o una solución de 1/4 de taza de lejía por cada 4 litros (1 galón) de agua corriente. Los instrumentos que se utilizan con agua residual se pueden desinfectar con un 0,5 % de Lysol® si el usuario lo considera más conveniente.
- El usuario deberá tomar todas las precauciones normales para evitar la contaminación radioactiva y debe seguir los procedimientos de descontaminación adecuados en caso de que ocurra una exposición.
- En caso de exposición, el cliente debe certificar que la descontaminación se haya completado y que el equipo de supervisión no haya detectado radioactividad.
- Se debe completar y certificar la limpieza de todo producto luego de su devolución.

Instrucciones de embalaje

- Limpie y desinfecte los artículos para garantizar la seguridad de quien los utiliza.
- Complete e incluya el Formulario de Devolución de Productos que se encuentra en línea.
- Coloque el producto en una bolsa de plástico para protegerlo contra la suciedad y en el material de embalaje.
- Utilice un cartón grande, preferentemente el original, y envuelva el producto en su totalidad con material de embalaje.



[Descargue nuestro folleto de mantenimiento](#)

Nota sobre mantenimiento preventivo

Se recomienda reemplazar la junta tórica del eje del limpiador cada dos años para mantener un rendimiento óptimo del limpiador EXO2.

Comuníquese con nosotros para obtener más información:

repairs@ysi.com o +1 (800) 765-4974 (Estados Unidos)

8.6

Mantenimiento del instrumento Reciclado

Baterías

El usuario debe quitar y desechar las baterías alcalinas cuando ya no aporten potencia a la sonda EXO1, la sonda EXO2 y el controlador portátil EXO. Los requisitos de eliminación varían según el país y la región, y se espera que los usuarios comprendan y cumplan con los requisitos locales de eliminación de baterías.

El circuito de estos instrumentos puede contener una batería de litio y bióxido de manganeso "tipo botón" que se debe colocar para que los dispositivos de memoria continúen recibiendo potencia en la placa. El usuario no puede reemplazar la batería ni realizar mantenimiento sobre ella. Cuando corresponda, un centro de servicio autorizado quitará esta batería y la eliminará de forma adecuada según las políticas de mantenimiento y reparación.

Paquete de batería de litio recargable

(1) Cuando la batería se agote, aisle los terminales con cinta adhesiva o con un material similar antes de desecharla.

(2) Deseche las baterías de la forma en que su ciudad, país, estado o condado lo indique. Para obtener más detalles sobre el reciclado de baterías de iones de litio, comuníquese con una agencia de reciclado o el servicio de eliminación de residuos o visite recursos sobre reciclado en línea como www.batteryrecycling.com.

Este producto no se debe desechar junto con otros residuos. En cambio, es responsabilidad del usuario desechar el equipo inutilizable llevándolo al punto de recolección designado para el reciclado de equipos eléctricos y electrónicos inutilizables. La recolección y el reciclado por separado de su equipo inutilizable al momento del desecho ayudarán a preservar los recursos naturales y garantizar que se recicle de manera tal que proteja la salud de los seres humanos y el medioambiente.

Para obtener más información sobre dónde desechar los equipos inutilizables para reciclado, comuníquese con la oficina de su ciudad o su servicio de desechos domésticos. **NO envíe las baterías a YSI.**

Fabricante

Nos comprometemos a reducir el impacto medioambiental de nuestros productos. Mientras que la reducción de materiales es el objetivo principal, también hacemos un gran esfuerzo por tratar los materiales de forma responsable luego de un ciclo de vida útil prolongado. Nuestro programa de reciclaje garantiza que los equipos antiguos se procesen de forma responsable en términos medioambientales para reducir la cantidad de materiales que irán al vertedero.

- Los circuitos impresos se envían a instalaciones que procesan y reciclan la mayor cantidad posible de materiales para reciclado.
- Los plásticos ingresan a un proceso de reciclado y no se queman ni se envían a vertederos.
- Las baterías se quitan y se envían a recicladores de baterías para metales especiales.



YSI Incorporated
1700/1725 Brannum Lane
Yellow Springs, Ohio 45387 USA
Tel.: 800.765.4974 (U.S.)
+1 937.767.7241
Fax: +1 937.767.9353

info@ysi.com
EXOwater.com



Wissenschaftlich-Technische Werkstätten GmbH
D-82362 Weilheim Dr.-Karl-Slevogt-Strasse 1
Alemania

Tel.: 0881/183-0

info@wtw.de
EXOwater.com

EXO es una marca registrada de Xylem Inc. o una de sus subsidiarias.
Bluetooth es una marca registrada de Bluetooth SIG Inc.
Xenoy es una marca registrada de SABIC Plastics
© 2016 Xylem, Inc.

Artículo N.º 603789
Figura N.º A603789
Revisión F
Fecha Enero de 2016